

SPECIFICA DI PRODOTTO

RiderPro-MRS-03



ON
THE
ROAD



MARGARITELLI
ROAD
SAFETY

Il dispositivo di sicurezza per motociclisti, acronimo DSM, è un sistema di protezione di tipo continuo, da utilizzare con barriere di tipo discontinuo secondo il Decreto Ministeriale del 1 aprile 2019; viene identificato con il nome commerciale **RiderPro-MRS-03**.

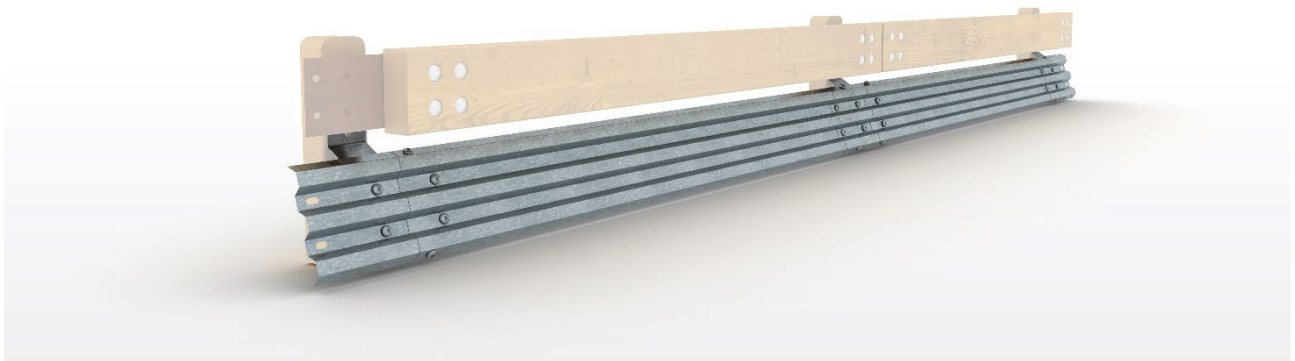


Figura 1 dispositivo DSM RiderPro-MRS-03

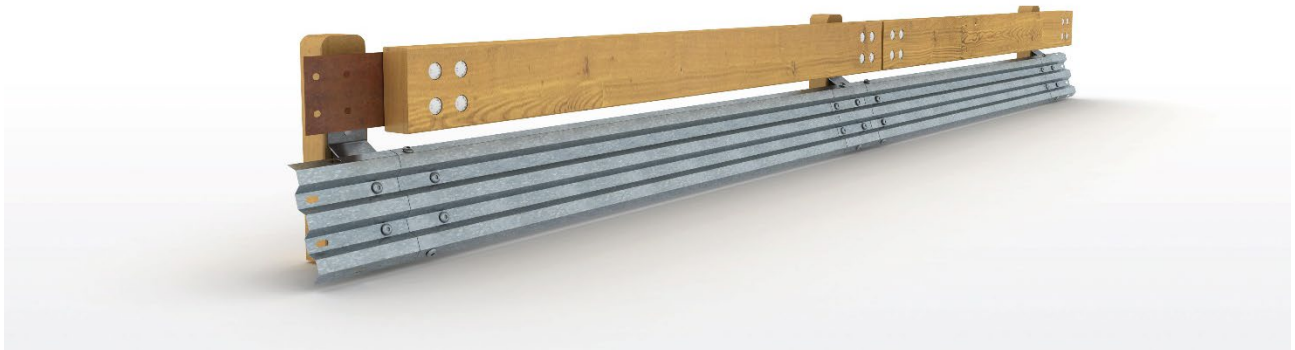


Figura 2 dispositivo DSM RiderPro-MRS-03 integrato con N2BL-01

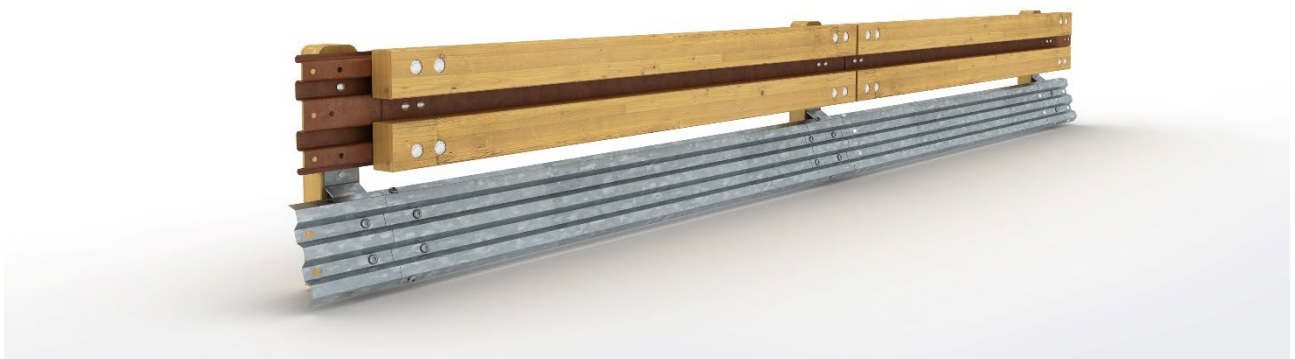


Figura 3 dispositivo DSM RiderPro-MRS-03 integrato con H1BL-01



GENERALITÀ

Come recita il Decreto Ministeriale del Ministero delle Infrastrutture e dei Trasporti del 1 aprile 2019, i dispositivi di sicurezza per motociclisti sono posti in opera espressamente per proteggere il conducente e/o il passeggero, caduto dal motociclo o ciclomotore, che, scivolando sul piano stradale, si dirige verso la barriera di sicurezza, in ambito sia urbano che extraurbano.

Tali dispositivi sono realizzati in modo da mitigare l'effetto dell'urto sulla barriera della persona caduta, evitandone il contatto diretto con pericolose discontinuità.

La specifica tecnica CEN/TS 17342 (ex CEN/TS 1317-8) determina le classi di prestazioni, le modalità di prova ed i criteri di accettazione dei DSM, che devono essere testati con detta norma tecnica da parte di laboratori accreditati secondo la norma UNI CEI EN ISO/IEC 17025.

L'applicazione di un DSM ad una barriera di sicurezza marcata CE comporta in via generale una modifica del prodotto. La barriera così modificata deve quindi essere valutata dall'Organismo notificato ai sensi della norma UNI EN 1317-5, in relazione alla marcatura CE.

Il dispositivo RiderPro-MRS-03 è stato testato con successo per le prestazioni della Classe 60 km/h, secondo la CEN/TS 17342 (che ha sostituito la CEN/TS 1317-8), presso il centro accreditato UNI CEI EN ISO/IEC 17025 CSI SpA di Bollate – Milano.

È stata implementata la procedura di modifica di prodotto secondo EN 1317-5, per l'integrazione del DSM RiderPro-MRS-03 con le barriere N2BL-01 e H1BL-01; le barriere N2BL-01 e H1BL-01 con RiderPro-MRS-03 sono quindi marcate CE e possono essere utilizzate su strada in conformità ai Decreti Ministeriali del Ministero delle Infrastrutture e dei Trasporti del 1 aprile 2019 e n° 2367 del 21/06/04.

Il dispositivo è realizzato in acciaio EN 10346-S350GD+Z600, zincato a caldo, per impieghi strutturali, o similare, e può essere installato sulle barriere N2BL-01 e H1BL-01 durante l'installazione delle stesse o anche in un secondo momento, come retro-fit.

PRINCIPALI CARATTERISTICHE DIMENSIONALI DEL DSM.

Interasse delle staffe di sostegno	3	m
Distanza da terra del margine inferiore	30	mm
Altezza del nastro di protezione	329	mm
Distanza da terra del nastro di protezione	324	mm

CONFORMITÀ AL D.M. n°297 DEL 5 AGOSTO 2024 - CAM STRADE

Tutto l'acciaio utilizzato è un acciaio non legato da forno elettrico con percentuale di materia riciclata superiore al 75% o, in alternativa, da ciclo integrale con percentuale di materia riciclata superiore al 12%, in conformità al punto **2.3.4**.

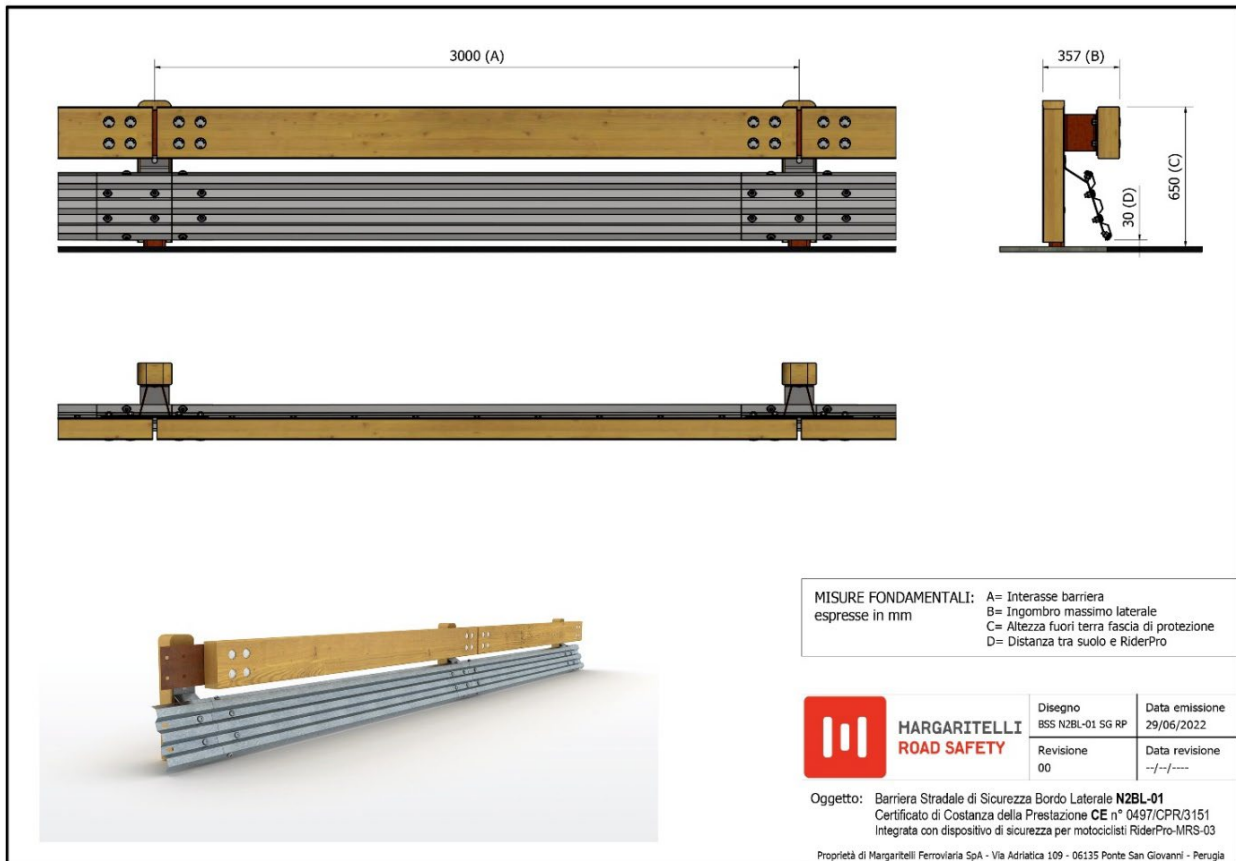


Figura 4 sistema integrato N2BL-01 + RiderPro-MRS-03

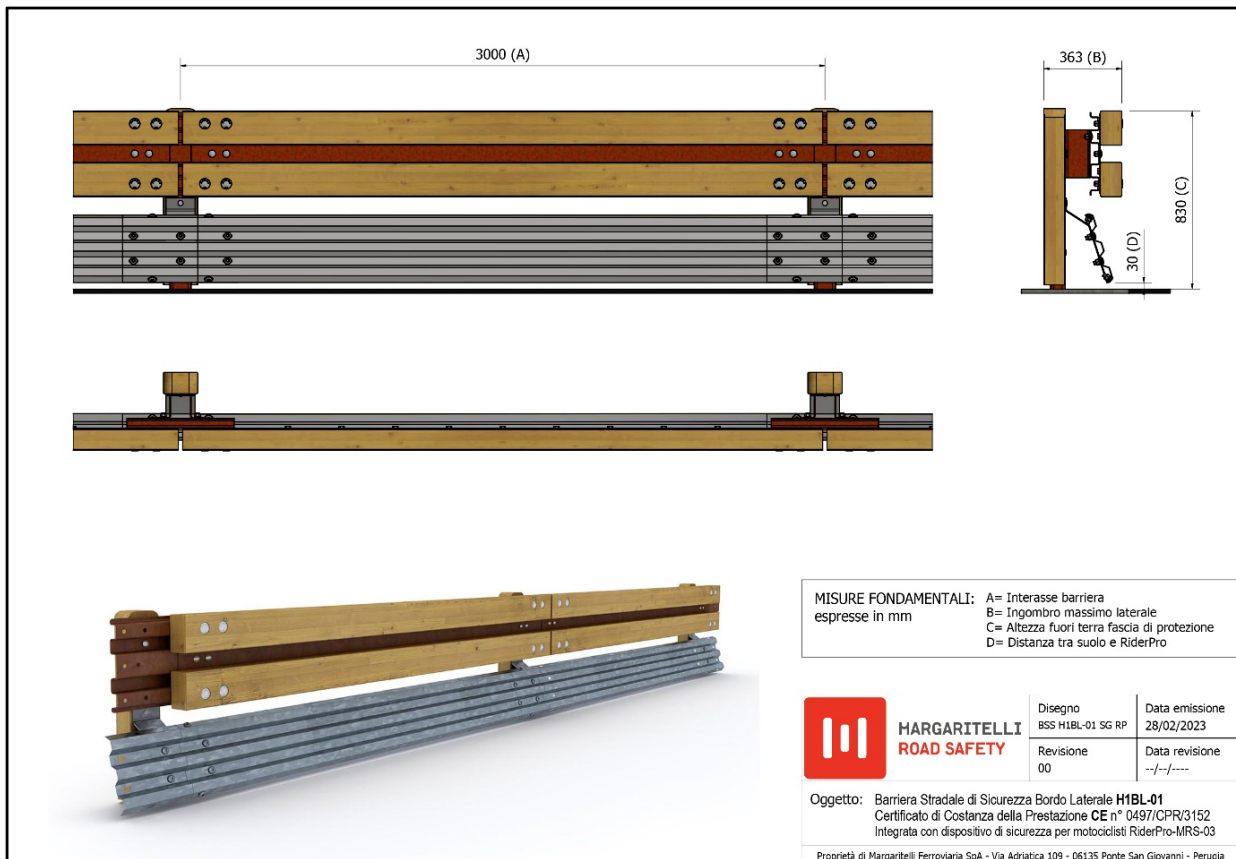


Figura 5 sistema integrato H1BL-01 + RiderPro-MRS-03

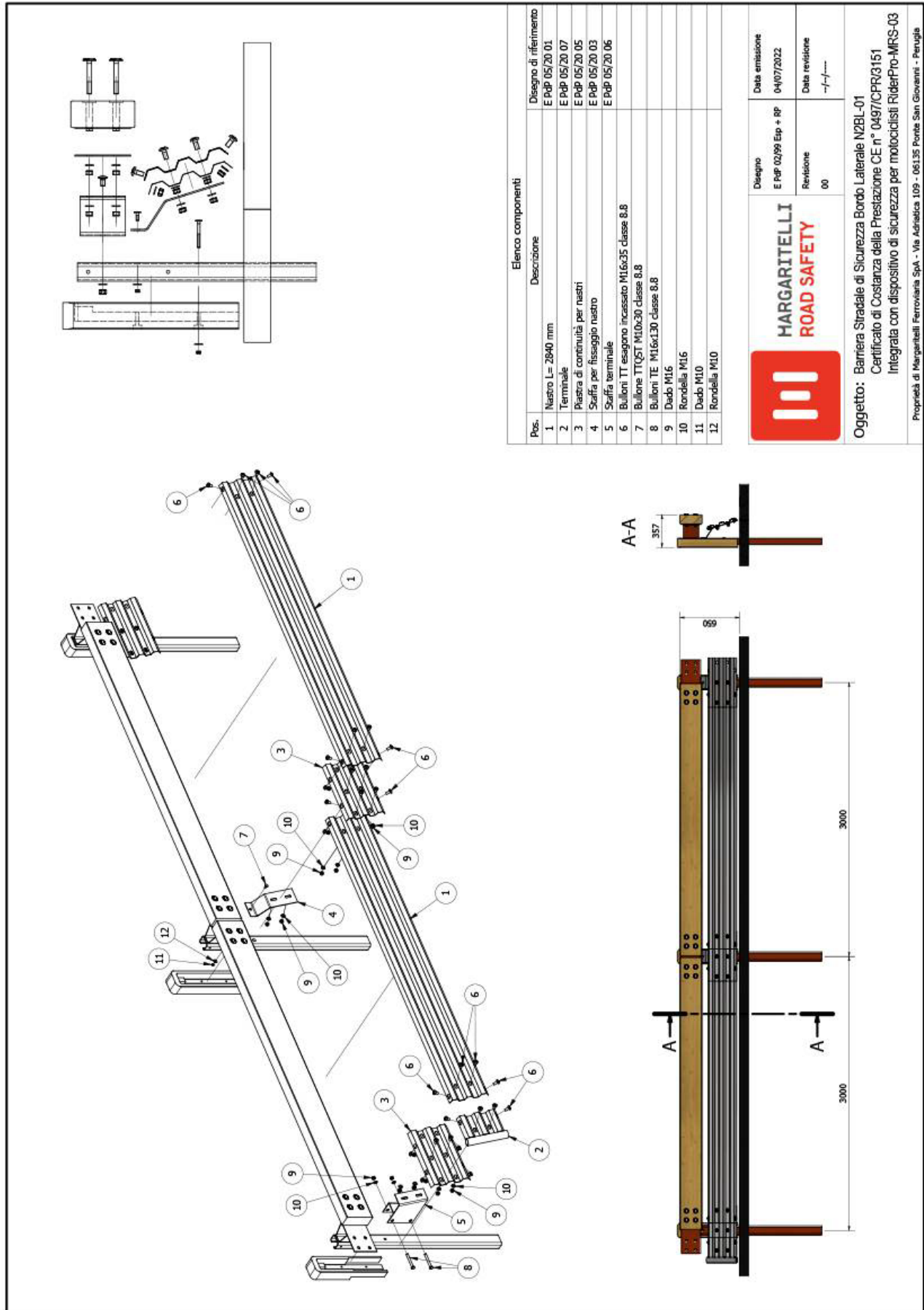


Figura 6 Esploso del sistema N2BL-01 + RiderPro-MRS-03

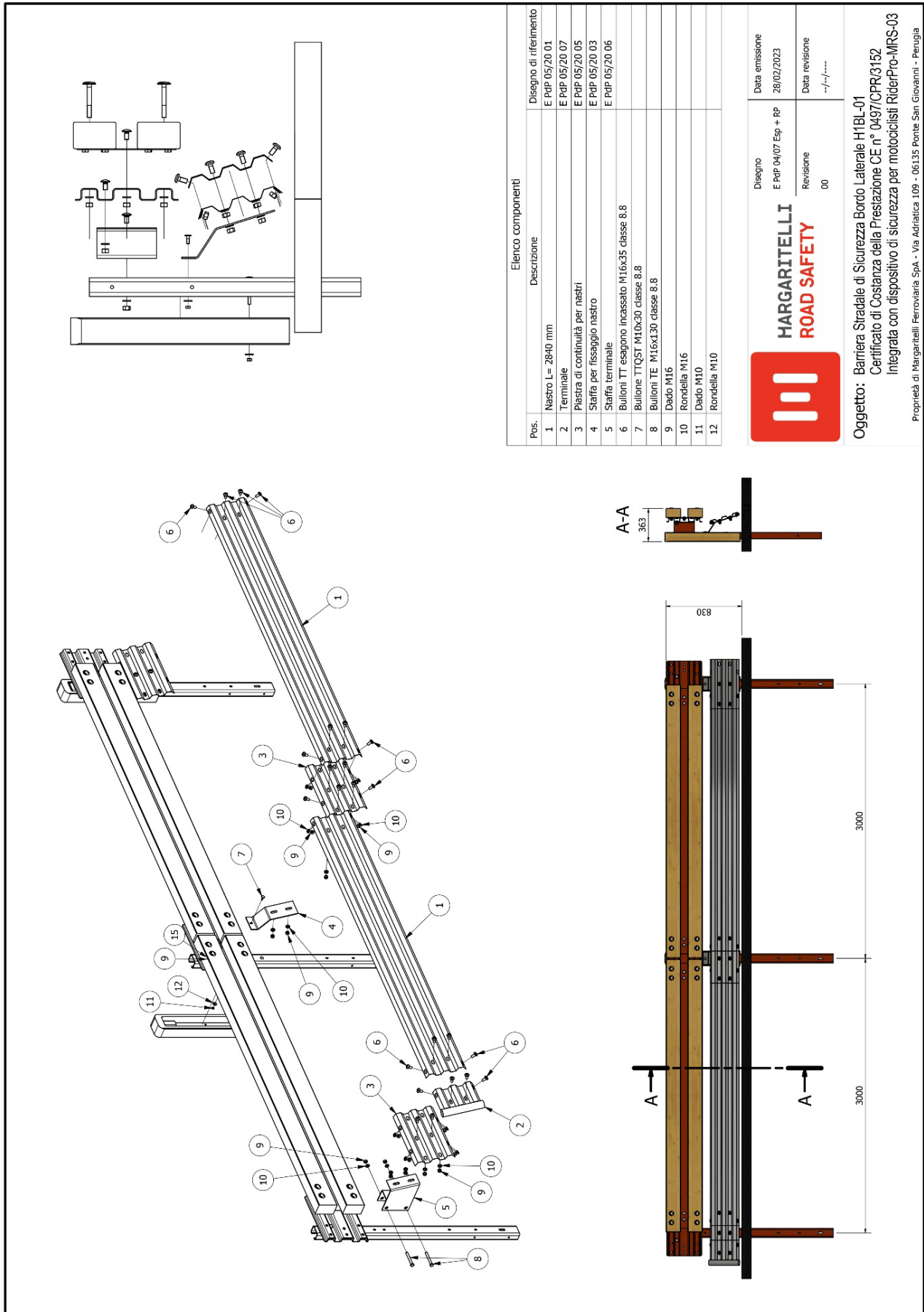
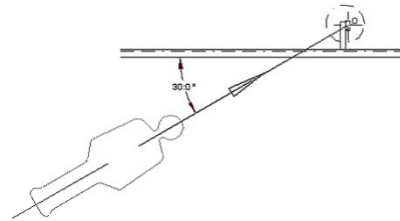


Figura 7 Esploso del sistema H1BL-01 + RiderPro-MRS-03

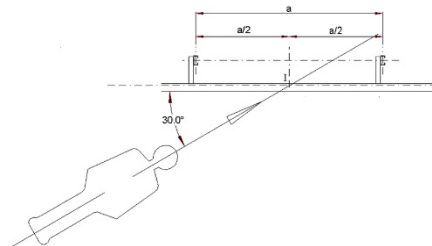
CARATTERISTICHE PRESTAZIONALI DEL DSM.
Prove effettuate in conformità alla CEN/TS 17342

Codice e data rapporti di prova	Prova	Punto Impatto	Velocità	Angolo	Massa
Richiesti dalla norma			60 km/h	30°	87,5 kg
0024\ME\HRB\22 del 11/03/2022	TM.1.60	Centrato sul palo	63,1 km/h	30°	86,4 kg
0025\ME\HRB\22 del 11/03/2022	TM.3.60	In mezzeria	62,0 km/h	30°	86,4 kg


Figura 5 traiettoria prova TM.1.60

Risultati della prova TM.1.60

PARAMETRO	Valore rilevato	Valore limite
HIC	217	650
Fx taglio del collo	Livello 1	
Fy compressione del collo	Livello 1	
Fz trazione del collo	Livello 1	
Mx in Nm	57	134
My flessione in Nm	69	190
My estensione in Nm	39	42
Livello di Severità	1	


Figura 6 traiettoria prova TM.3.60

Risultati della prova TM.3.60

PARAMETRO	Valore rilevato	Valore limite
HIC	101	650
Fx taglio del collo	Livello 1	
Fy compressione del collo	Livello 1	
Fz trazione del collo	Livello 1	
Mx in Nm	49	134
My flessione in Nm	21	190
My estensione in Nm	23	42
Livello di Severità	1	



Comportamento all'urto della barriera

Parti principali distaccate della barriera: Nessuna
Descrizione del danno al dispositivo: Il dispositivo si deforma lateralmente contenendo l'urto.

Prova TM.1.60

Larghezza operativa: 0,36 m
Massima deformazione statica: 0,12 m
Lunghezza del contatto: 1,80 m

Prova TM.3.60

Larghezza operativa: 0,52 m
Massima deformazione statica: 0,23 m
Lunghezza del contatto: 1,80 m

Comportamento all'urto del manichino

Il manichino è incastrato nella barriera dopo il test: No
Parti del manichino sporgono dietro al dispositivo: No
Parti del manichino si staccano: No
La superficie del manichino viene lacerata: No

emessa da:

Ufficio Tecnico

Ing. Filippo Leone

verificata e approvata da:

Amministratore Delegato

Dott. Stefano Lucarini