

MANUALE DI INSTALLAZIONE

STONE-01

ON
THE
R
AD



MARGARITELLI
ROAD
SAFETY



Redatto: Ing. Dario Vello
RTV Srl

Verificato: Ing. Filippo Leone

Approvato: Dott. Stefano Lucarini

MANUALE DI INSTALLAZIONE

STONE-01 BARRIERA PARASASSI A RIDOTTA DEFORMABILITÀ

STATO DELLE REVISIONI

Rev.	Data	Descrizione / Motivo della revisione
00	06/06/24	Prima emissione



SOMMARIO

1	DESCRIZIONE DEL PRODOTTO	4
2	NOTA INTRODUTTIVA	5
3	ATTREZZATURA NECESSARIA	5
4	TRACCIAMENTO	5
5	FORATURA	5
6	POSIZIONAMENTO DEI MONTANTI	5
7	POSIZIONAMENTO DEI CORRENTI	5
8	FISSAGGIO FUNE METALLICA	8
9	POSIZIONAMENTO RETE METALLICA	10

1 DESCRIZIONE DEL PRODOTTO

STONE-01 è una barriera parasassi che permette la messa in sicurezza da blocchi lapidei di moderata entità. Al contempo trova un perfetto inserimento sia nei contesti naturali che in quelli cittadini costituendo un arredo urbano di pregio.

La struttura è costituita da montanti in acciaio tipo corten, correnti longitudinali in legno lamellare di conifera con rinforzo in acciaio ed una rete esagonale a doppia.



Figura 1. Versione standard a quattro correnti

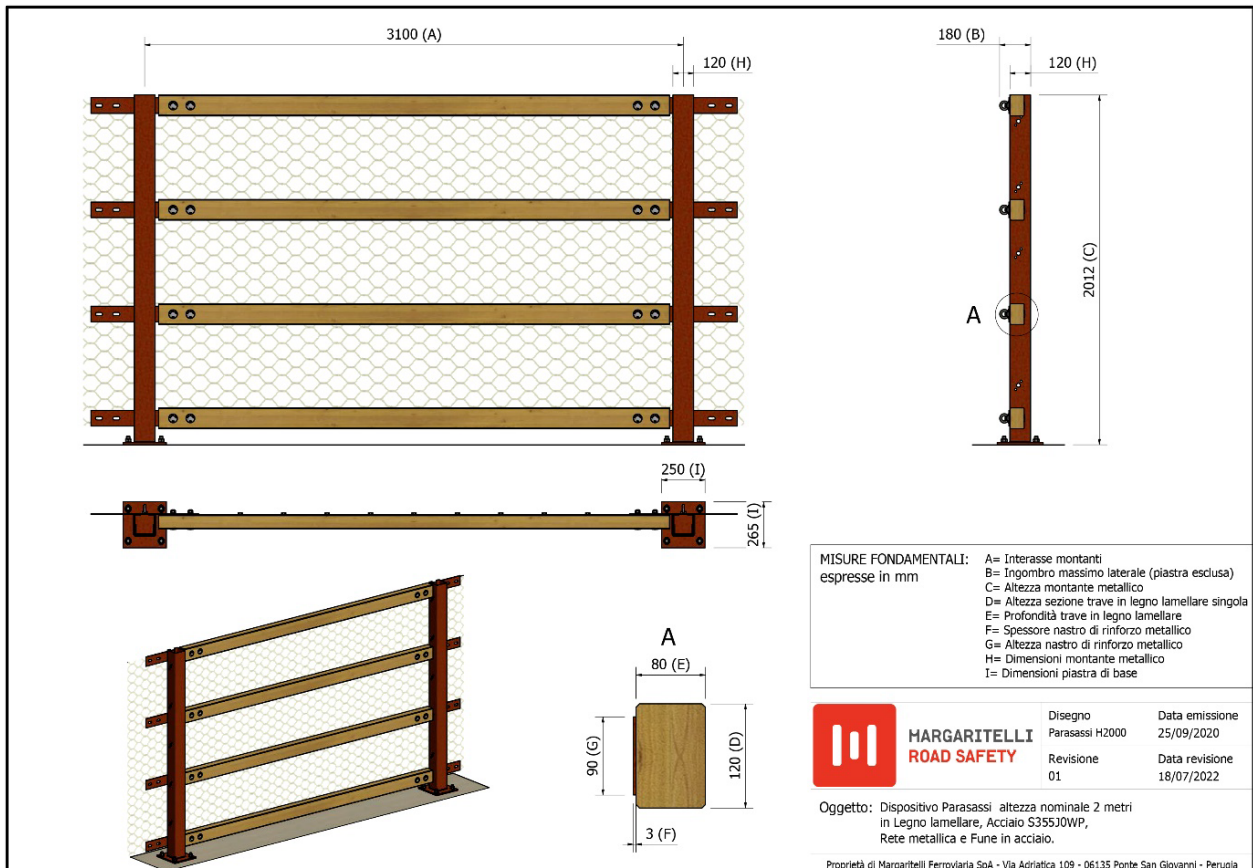


Figura 2. Versione standard a quattro correnti



2 NOTA INTRODUTTIVA

Le indicazioni contenute nel presente manuale sono riferite alla conformazione standard e sono finalizzate principalmente a semplificare e ottimizzare le modalità di montaggio.

In casi particolari, previo contatto con il produttore, è possibile apportare modifiche a quanto indicato senza compromettere la funzionalità della barriera.

3 ATTREZZATURA NECESSARIA

- Dima di riferimento per il posizionamento dei montanti
- Trapano con punte da 24 mm
- Martello demolitore con fioretto da 24 mm
- Livella
- Chiavi a cric con bussole da 10 a 20 mm
- Tenaglie
- Mazzetta
- Trancia funi
- Tirfor
- Tirvit
- Leve
- Chiave dinamometrica
- Inclinometro
- Scale

4 TRACCIAMENTO

Il tracciamento dovrà essere eseguito in modo da seguire una linea ideale il più possibile orizzontale e allineata.

Una volta definita la lunghezza totale della tratta da installare, è consigliato tracciare le posizioni relative al primo ed ultimo montante. In tal modo, eventuali errori durante questa fase, sarebbero manifesti.

Picchettare la posizione delle piastre di base ad interasse di 3,10 m. Gli ancoraggi laterali saranno allineati alla linea di tracciamento della barriera e posti ad una distanza dalle piastre di base di estremità corrispondente all'altezza dei montanti. Il tracciamento deve essere in linea con quanto indicato dagli elaborati progettuali. In questa fase, per limitare e correggere eventuali errori, si consiglia l'impiego di una "dima" rigida.

5 FORATURA

Una volta ultimata la fase di tracciamento, si dovranno realizzare dei fori nel calcestruzzo secondo la disposizione dei montanti. A foratura ultimata, prima di alloggiare i tirafondi metallici che serviranno per ancorare i montanti al cordolo, si insuffla aria all'interno dei fori. Tale procedura è fondamentale per eliminare la presenza di impurità migliorando l'aderenza dell'ancorante chimico.

Fare riferimento alle istruzioni d'uso dell'ancoraggio chimico per un uso adeguato dello stesso.

6 POSIZIONAMENTO DEI MONTANTI

All'interno dei fori vengono inseriti i tirafondi metallici. Dopodiché si provvede a riempire i fori con l'ancorante chimico, secondo istruzioni d'uso dello stesso. I tirafondi avranno il compito di ancorare la piastra del montante al cordolo di base. Il fissaggio al tirafondo metallico avverrà con dado e rondella.

7 POSIZIONAMENTO DEI CORRENTI LONGITUDINALI

Una volta stabilita la corretta posizione dei montanti si procede con l'installazione dei correnti longitudinali, preassemblati in stabilimento. Tali elementi costituiscono la struttura di ritenzione della barriera parasassi.

Sul lato di monte vengono fissate le piastre di continuità utilizzando 2 bulloni M10 con relativi dadi e rondelle. I bulloni M16x125 sono preassemblati sul corrente longitudinale e quindi i relativi dadi e rondelle vanno rimossi prima del posizionamento.

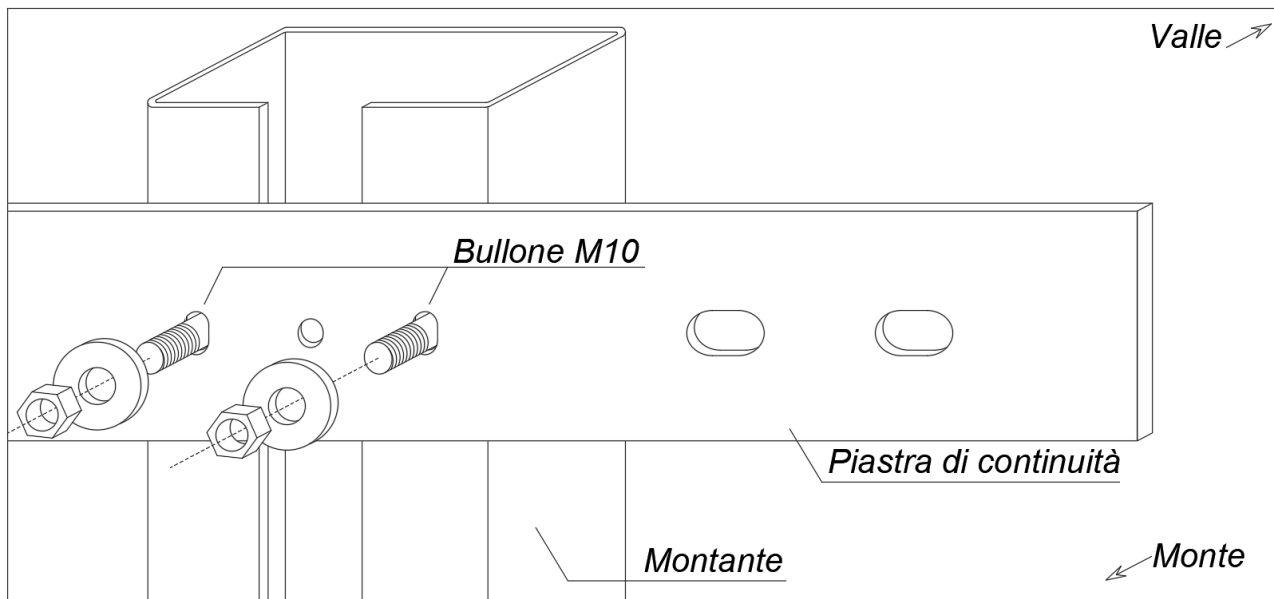


Figura 3 - Fissaggio della piastra di continuità al montante

Una volta bloccata la piastra di continuità si procede si fissano i golfari sulla piastra. Un bullone M12 viene posizionato nel foro centrale della piastra dove viene avvitato il golfare (può essere di tipo maschio o femmina).

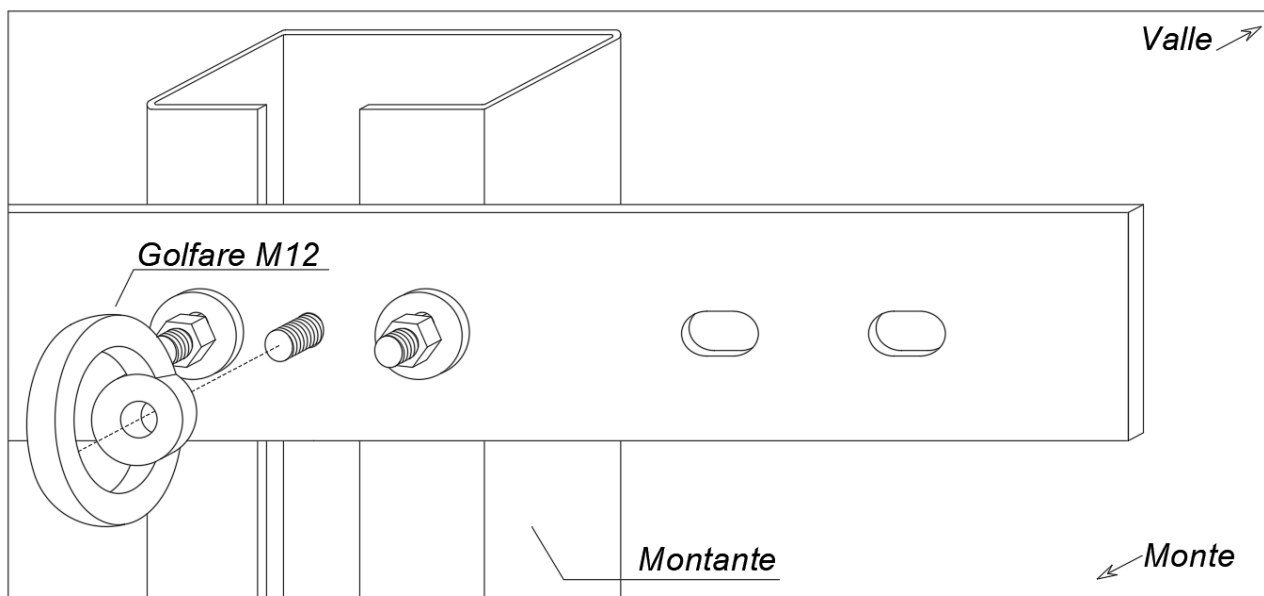


Figura 4 - Fissaggio del golfare sul bullone M12

Infine si installano i correnti longitudinali sulle piastre di continuità tramite i bulloni M16.

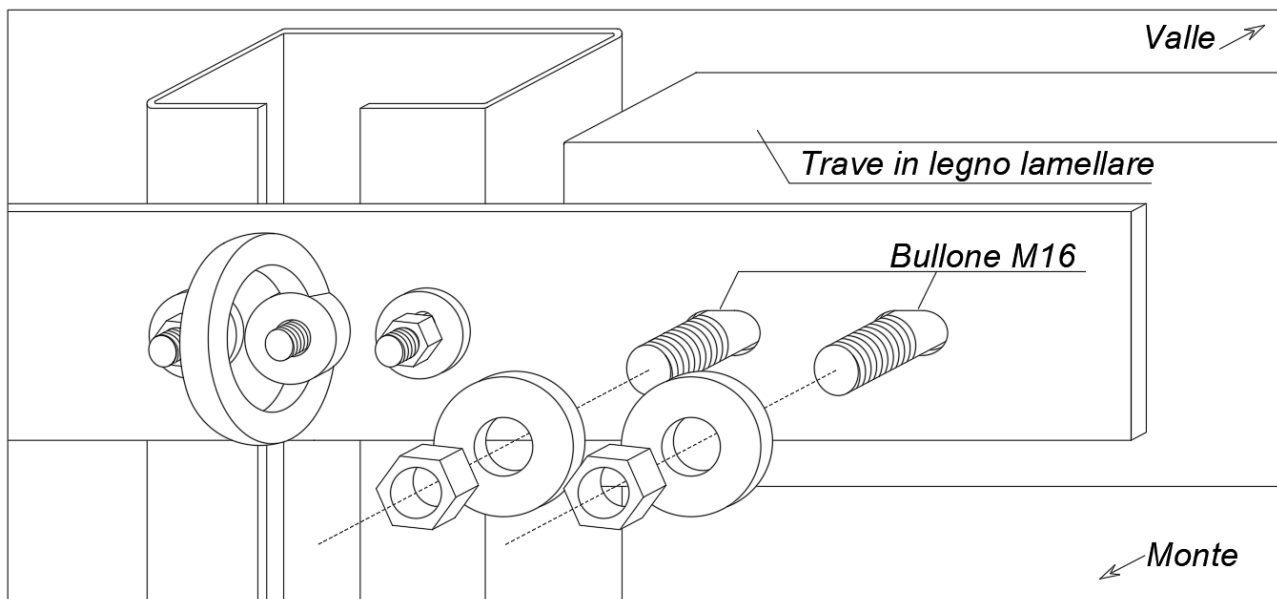


Figura 5 - Fissaggio dei correnti longitudinali alla piastra di continuità con bulloni M16

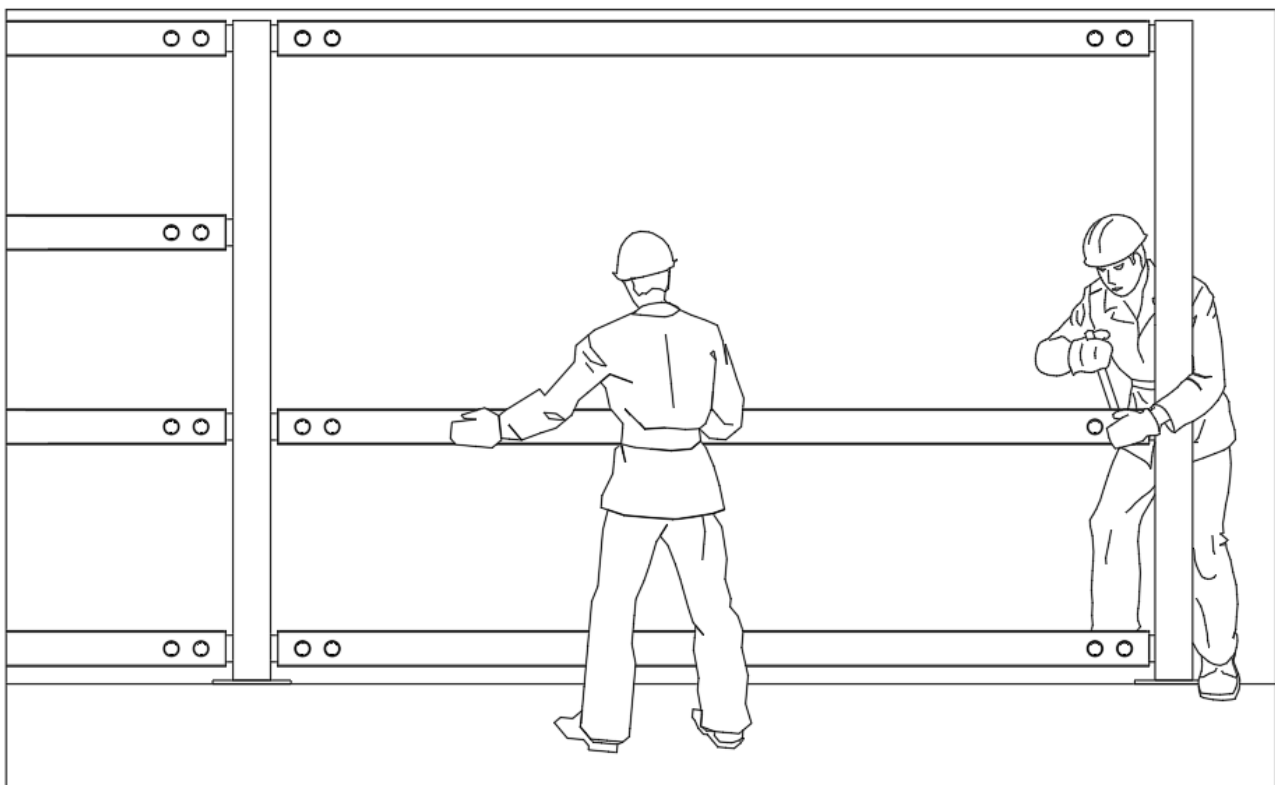


Figura 6 - Fissaggio dei correnti longitudinali

Le piastre di continuità dei montanti di testa sono asimmetriche e vanno posizionate in modo da permettere il collegamento dei correnti longitudinali all'interno della campata di trattenuta.

8 FISSAGGIO FUNE METALLICA

Su lato di monte viene fissata una fune metallica in anima tessile diametro 8 mm. La fune viene fatta scorrere all'interno dei golfari M12 posizionati precedentemente. Tutte le funi risultano orizzontali e parallele ai correnti longitudinali. Le estremità delle funi sono collegate al suolo tramite fissaggio che può essere costituito, ad esempio, da una barra metallica e golfare di testa. L'ancoraggio al suolo è comunque a discrezione del progettista. La posizione dell'ancoraggio è funzione dell'altezza della barriera.

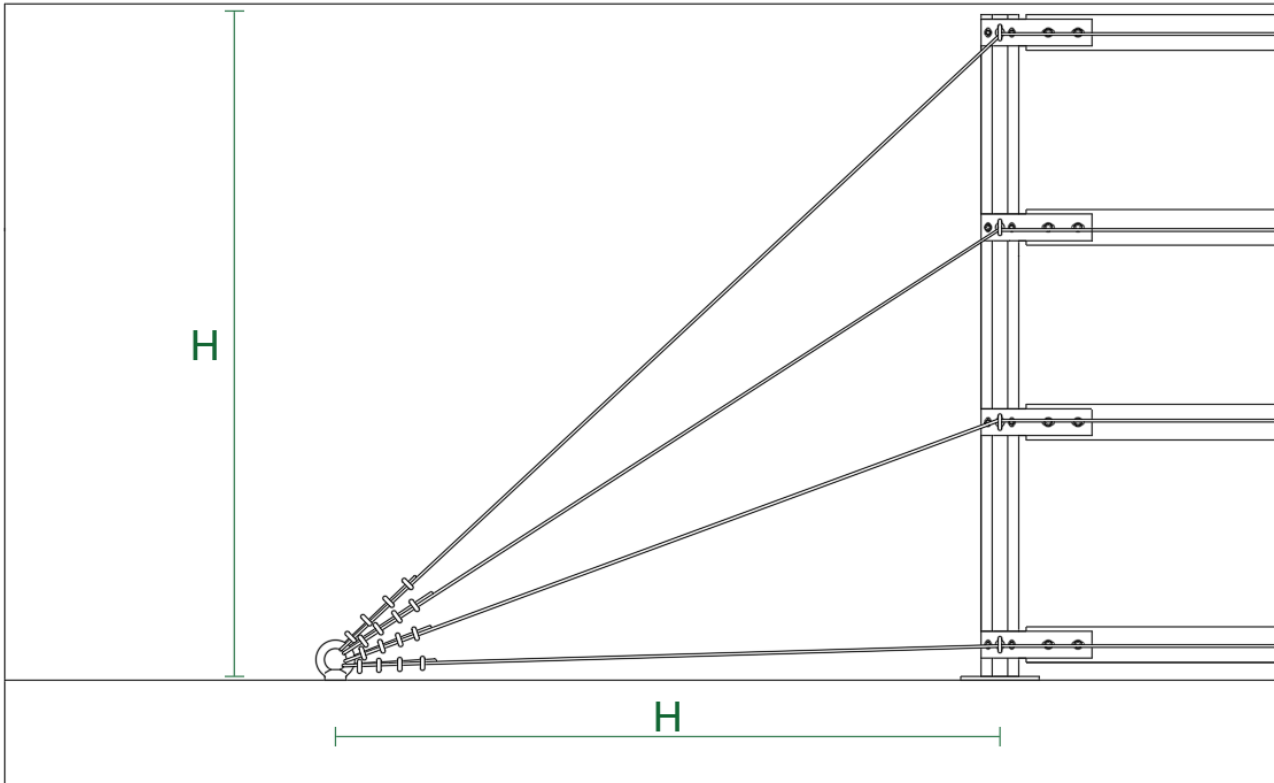


Figura 7 - Posizionamento degli ancoraggi laterali

Fissare l'estremità all'ancoraggio di base utilizzando 3 morsetti distanziati 20 cm tra di loro (le coppie di serraggio raccomandate sono per morsetti con superfici portanti e filettature dei dadi ingrassate, secondo UNI EN 13411-5).

Diametro morsetti	Coppia di serraggio	Distanza relativa
8 mm	6.00 Nm	20 cm

Eeguire il montaggio in maniera corretta, posizionando i cavallotti sul tratto inviato della fune (capo morto) e i ponti sul tratto in tiro.



Figura 8 - Disposizione dei morsetti sulla fune di testa

Una volta fissate le funi ad un ancoraggio laterale, si fa scorrere l'altra estremità all'interno dei golfari fissati sulle piastre di continuità.

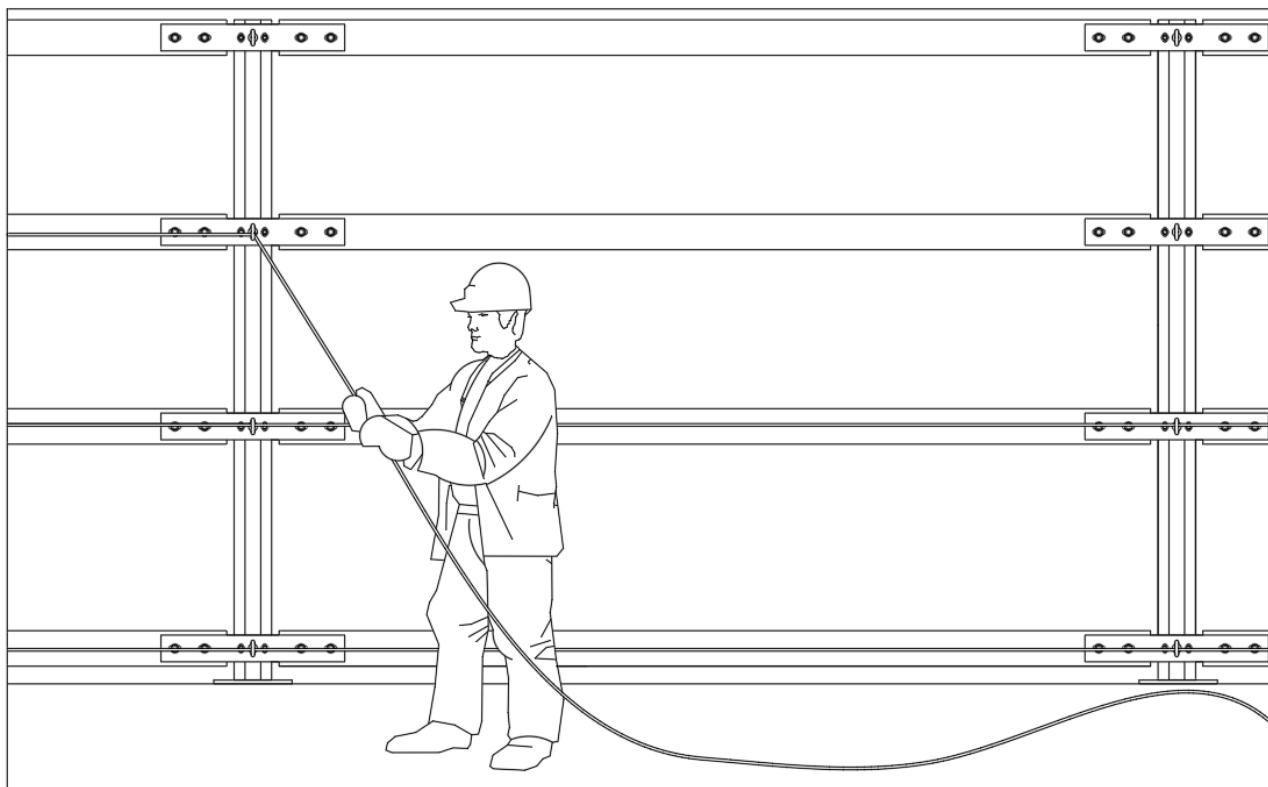


Figura 9 – Inserimento delle funi - lato monte

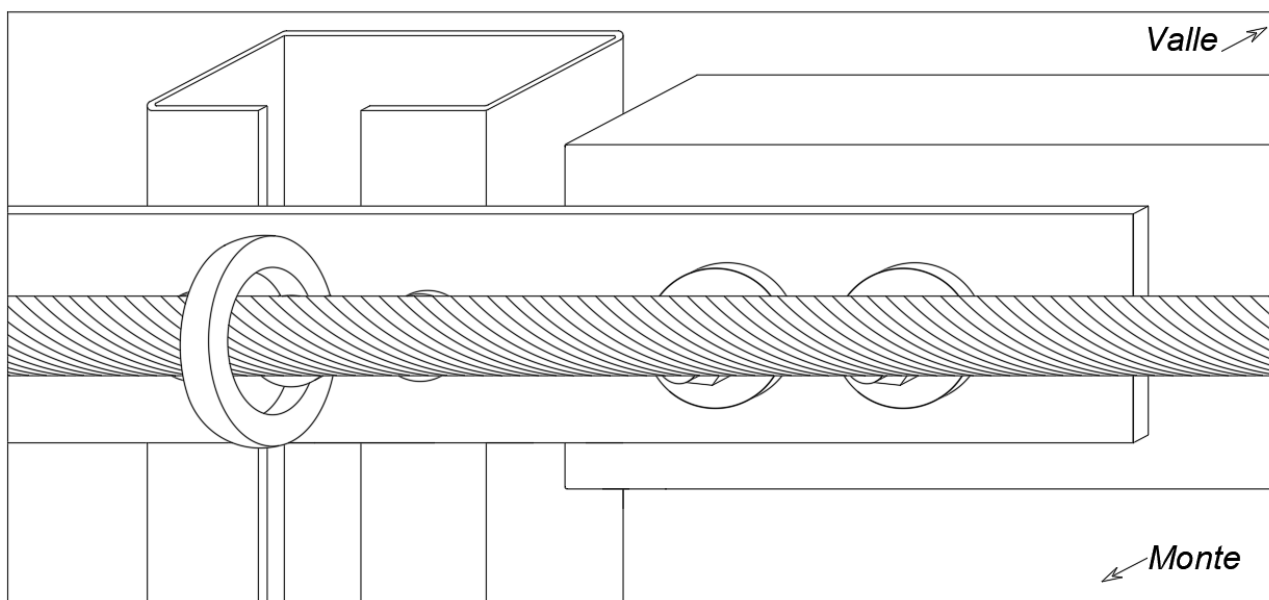


Figura 1 - Posizionamento delle funi

L'estremità libera della fune andrà fissata sull'ancoraggio laterale opposto. Dopo aver realizzato un cappio intorno all'ancoraggio portare in tensione la fune con l'ausilio di strumenti quali: argano, tirvit, tirfor, ecc. Fissare infine il capo con 3 morsetti con le stesse modalità indicate precedentemente.

9 POSIZIONAMENTO RETE METALLICA

Ultimare la barriera parasassi applicando la rete a doppia torsione sul lato di monte.
La rete viene srotolata sul lato di monte della barriera e fissata alle funi longitudinali tramite graffe metalliche.

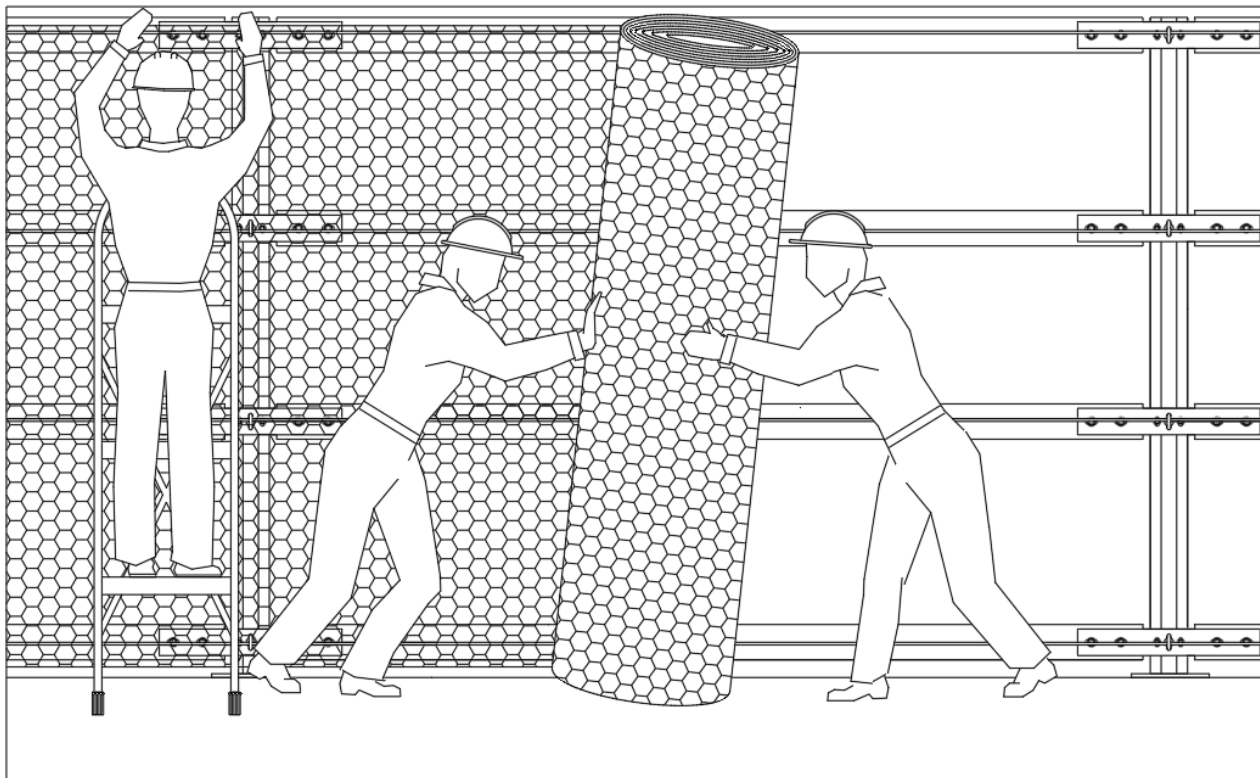


Figura 2 - Posa della rete

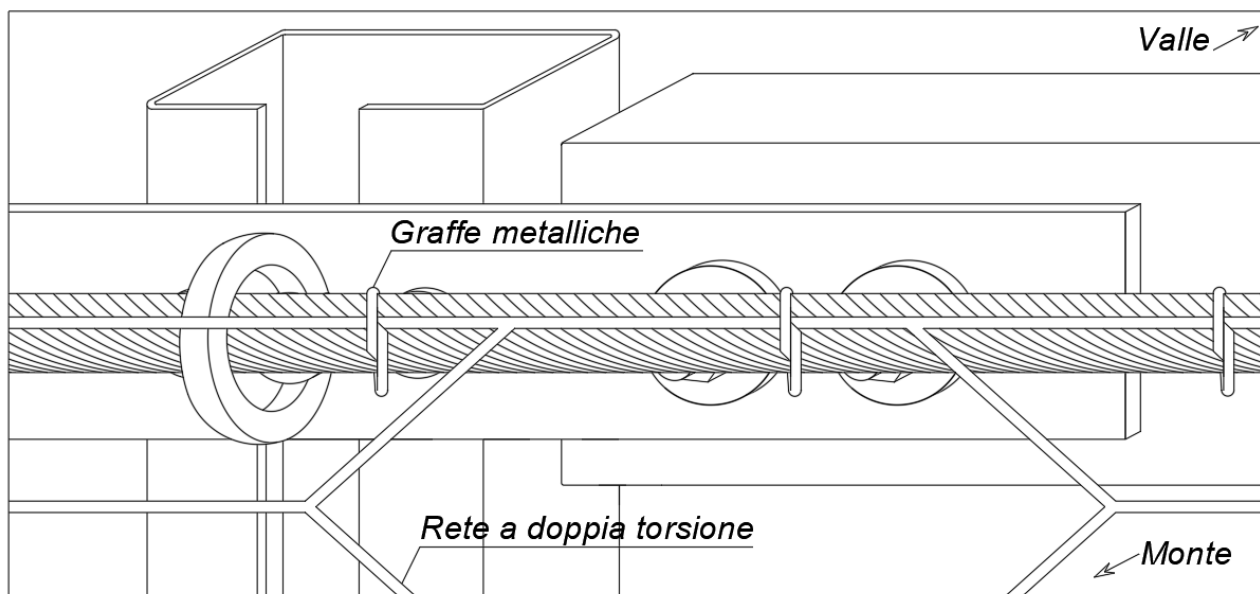


Figura 12 – Fissaggio della rete alle funi longitudinali con graffe metalliche