

MANUALE DI INSTALLAZIONE
USO E MANUTENZIONE

N2BP-01

ON
THE

R 

MARGARITELLI
ROAD
SAFETY

AD



Redatto: Ing. Filippo Leone

Verificato e approvato: Dott. Stefano Lucarini

MANUALE DI INSTALLAZIONE USO E MANUTENZIONE

BARRIERA STRADALE DI SICUREZZA N2BP-01 - CLASSE N2 BORDO PONTE

STATO DELLE REVISIONI

Rev.	Data	Descrizione / Motivo della revisione
00	22/02/17	Prima emissione
01	06/04/17	Correzione paragrafo 6
02	25/01/18	Revisione componenti
03	27/11/18	Integrazione alle istruzioni di montaggio e tolleranza quota fasce di protezione
04	17/10/19	Variazione coppia di serraggio e modifica indicazioni cordolo
05	29/04/20	Inserimento esplosivo e Terminale Beaver
06	27/01/21	Correzione posizionamento montante su cordolo
07	02/02/21	Adeguamento paragrafi 7 e 8
08	13/07/22	Correzione pesi elementi – Modifiche grafiche
09	04/11/22	Correzione indicazione ancorante chimico
10	03/03/23	Inserimento e P2-02 Beaver e T50-01
11	09/02/24	Inserimento modifiche per giunti di dilatazione e altre correzioni
12	08/11/24	Indicazione dei valori di trazione per le prove di pull out dei tirafondi



SOMMARIO

1	DESCRIZIONE DEL PRODOTTO.....	4
1.1	Sigla identificativa della barriera.....	4
1.2	Campo prove per l'esecuzione dell' ITT.....	5
1.3	Organismo Notificato.....	5
1.4	Certificato di Costanza della Prestazione.....	5
1.5	Principali caratteristiche prestazionali della barriera.....	5
1.6	Principali caratteristiche dimensionali della barriera.....	5
1.7	Lista dei componenti, materiali e pesi.....	7
1.8	Materiali utilizzati.....	7
2	DICHIARAZIONE DI NON EMISSIONE DI SOSTANZE PERICOLOSE.....	7
3	LUNGHEZZA MINIMA DI FUNZIONAMENTO.....	7
4	PROTEZIONE DEGLI OSTACOLI.....	7
5	INSTALLAZIONE IN CURVA.....	9
6	CORDOLO DI FONDAZIONE E MODALITÀ DI FISSAGGIO.....	9
7	ISTRUZIONI DI MONTAGGIO.....	9
7.1	Preparazione del piano di posa.....	9
7.2	Esecuzione dei fori.....	9
7.3	Preparazione di montanti e barre filettate.....	9
7.4	Pulizia dei fori.....	9
7.5	Preparazione della malta (VORPA MULTISSET PLUS o SPIT Polipasta 707 o similari).....	9
7.6	Fissaggio dei montanti.....	10
7.7	Verifica della verticalità dei montanti.....	10
7.8	Posizionamento del distanziatore e della piastra di continuità.....	10
7.9	Posizionamento delle fasce di protezione.....	10
7.10	Verifica allineamento e serraggio bulloneria.....	10
7.11	Posizionamento della piastra di continuità del corrimano.....	10
7.12	Posizionamento del corrimano pedonale.....	10
7.13	Verifica allineamento del corrimano pedonale e serraggio bulloneria.....	10
7.14	Posizionamento gusci di rivestimento in legno del montante (opzionale).....	11
7.15	Serraggio definitivo dei tirafondi di ancoraggio.....	11
7.16	Eventuale prova di pull out – riferimento Linea Guida UNICMI UX128.....	11
8	RACCOMANDAZIONI.....	11
9	COLLEGAMENTO AI TERMINALI P1-01 E P2-01 "BEAVER".....	13
10	COLLEGAMENTO AL TERMINALE T50-01.....	13
11	MODIFICA ALLE PIASTRE PER GIUNTO DI DILATAZIONE.....	14
11.1	MODIFICA ALLE PIASTRE DI CONTINUITÀ.....	14
11.2	POSIZIONAMENTO.....	14
11.3	INSTALLAZIONE.....	14
11.4	PRESTAZIONI.....	14
12	MANUTENZIONE.....	15
12.1	Manutenzione per il mantenimento delle caratteristiche PRESTAZIONALI.....	15
12.2	Manutenzione per il mantenimento delle caratteristiche ESTETICHE.....	15
13	CONTROLLI IN ESERCIZIO (DIRETTIVA MIT N°3065 DEL 25 AGOSTO 2004).....	16
13.1	Verifica del corretto serraggio dei bulloni.....	16
13.2	Verifica dello stato degli ancoraggi.....	16
13.3	Verifica della presenza di danni a seguito di urti con veicoli o altri danni localizzati.....	16
14	RIPRISTINO DI DANNI LOCALIZZATI.....	16
14.1	Rimozione dei gusci di rivestimento in legno del montante.....	16
14.2	Rimozione del corrimano pedonale.....	16
14.3	Rimozione delle fasce di protezione.....	16
14.4	Rimozione delle piastre di continuità.....	16
14.5	Rimozione dei distanziatori.....	16
14.6	Rimozione dei montanti.....	16
15	SMALTIMENTO.....	16

1 DESCRIZIONE DEL PRODOTTO

1.1 SIGLA IDENTIFICATIVA DELLA BARRIERA

La barriera ad una fascia, testata per la classe N2 destinazione opera d'arte o bordo ponte, realizzata in legno lamellare ed acciaio corten, viene identificata con la sigla **N2BP-01**.

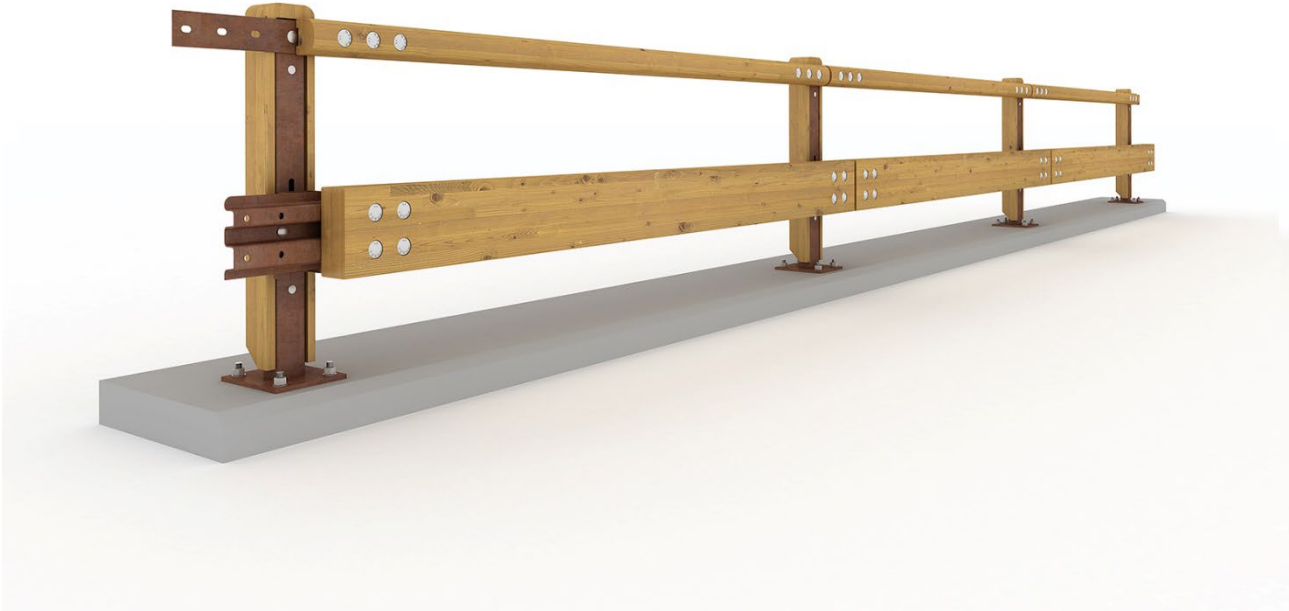


Figura 1 – Barriera con singolo guscio di rivestimento del montante

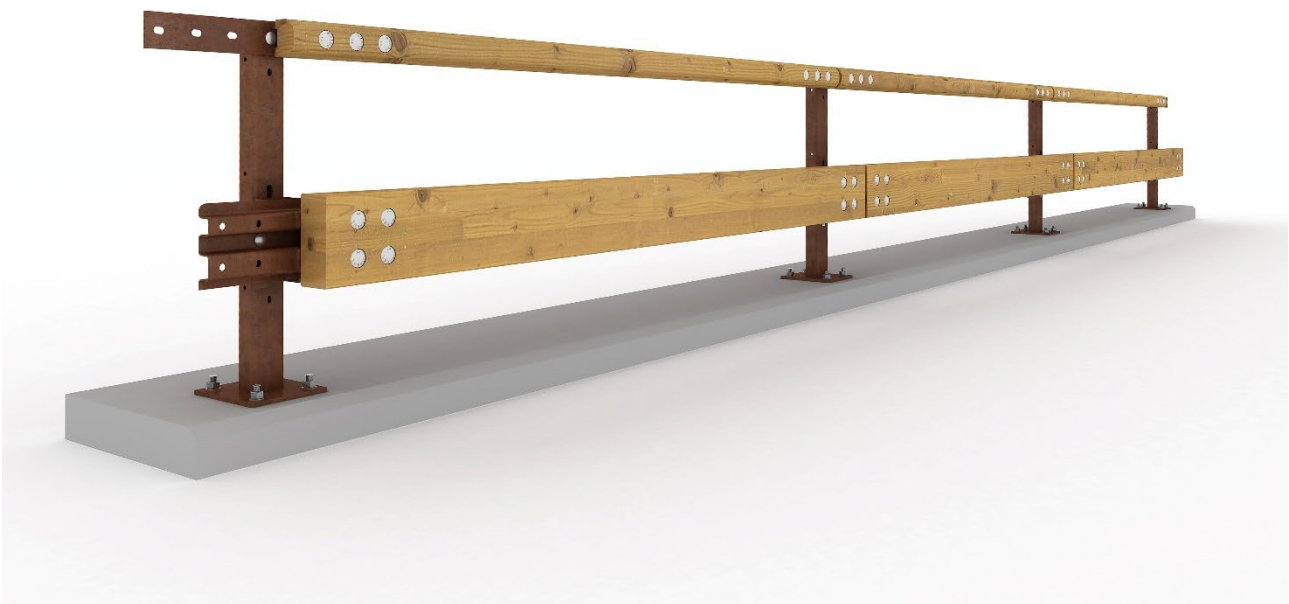


Figura 2 – Barriera senza rivestimento del montante

Si tratta di una barriera stradale di sicurezza prodotta con materiali di pregio, Certificata CE in classe N2 per Opera d'Arte in conformità alla norma armonizzata UNI EN 1317-5, Livello di contenimento $L_c=82$ kJ, Indice ASI minore di 1 e Larghezza Operativa minore o uguale alla classe W4, composta da elementi in legno lamellare di conifera e da elementi in acciaio del tipo a resistenza migliorata contro la corrosione atmosferica.



La barriera dovrà essere costituita da:

- Fasce di protezione costituite da elementi in legno lamellare ed in acciaio, opportunamente accoppiati e resi solidali;
- Montanti in acciaio,
- Rivestimento opzionale del montante, costituito da elementi in legno lamellare appositamente lavorati atti a rivestire lo stesso su 3 lati. Tale rivestimento è sagomato sulla testa per limitare ogni infiltrazione di acqua nel legno, favorendo il deflusso delle acque meteoriche;
- Bulloneria ad alta resistenza con appropriato rivestimento protettivo;
- Elementi terminali semplici (non testati) costituiti dagli stessi materiali delle fasce, ma opportunamente lavorati per consentire una idonea chiusura del tratto di barriera, sia dal punto di vista estetico, che funzionale;
- Eventuale terminale ad assorbimento di energia, classe di prestazione P1 o P2 secondo ENV 1317-4 o classe T50 secondo CEN/TS 1317-7;
- Eventuali transizioni con altre barriere di sicurezza stradale, terminali e/o attenuatori d'urto.

1.2 CAMPO PROVE PER L'ESECUZIONE DELL'ITT

La barriera è stata testata presso il centro **CSI** di Bollate - Milano.

Codice e data dei rapporti di prova	Prova	Velocità	Angolo	Massa	Tipo Veicolo
0061\ME\HRB\16 del 16/12/17	TB 11	101,20	20	868	Autovettura
0060\ME\HRB\16 del 15/12/17	TB 32	112,57	20,5	1507,4	Autovettura

1.3 ORGANISMO NOTIFICATO

L'Organismo Notificato è il **CSI SpA di Bollate** (Milano) – codice identificativo **0497**.

1.4 CERTIFICATO DI COSTANZA DELLA PRESTAZIONE

La barriera è corredata dal certificato di costanza della prestazione n° **0497/CPR/5649**.

1.5 PRINCIPALI CARATTERISTICHE PRESTAZIONALI DELLA BARRIERA

PARAMETRO	Valore rilevato	Valore limite	N° Prova CSI
ASI o indice di severità di impatto	1,0– grado A	≤ 1,0	0061\ME\HRB\16
Livello di contenimento LC (KJ)	90,38	82	0060\ME\HRB\16
THIV o velocità teorica d'urto (km/h)	28	≤ 33,0	0061\ME\HRB\16
Indice VCDI	LF 0003010		0060\ME\HRB\16
Deflessione statica TB11	0,6		0061\ME\HRB\16
Deflessione dinamica TB11	0,6		0061\ME\HRB\16
Larghezza operativa TB11	0,7	0,8 – W2	0061\ME\HRB\16
Deflessione statica TB32	0,9		0060\ME\HRB\16
Deflessione dinamica TB32	0,9		0060\ME\HRB\16
Larghezza operativa TB32	1,1	1,3 – W4	0060\ME\HRB\16

1.6 PRINCIPALI CARATTERISTICHE DIMENSIONALI DELLA BARRIERA

Altezza del bordo superiore fascia dal piano viabile	660	mm	-10/+20 mm tolleranza
Altezza del bordo superiore del corrimano dal piano viabile	> 1100	mm	
Ingombro laterale massimo (piastra esclusa)	288-318	mm	
Interasse dei montanti	3000	mm	

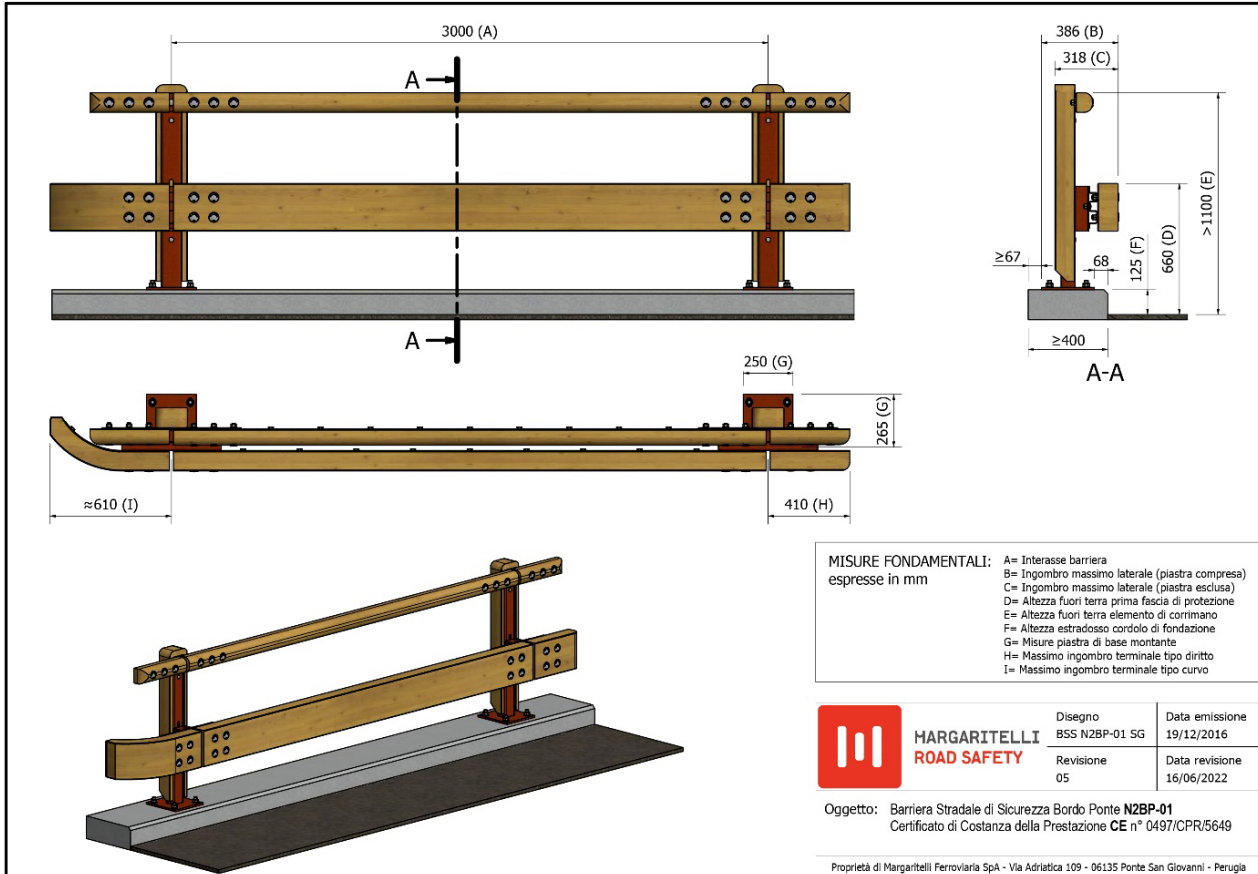


Figura 3 – schema barriera con guscio singolo di rivestimento del montante

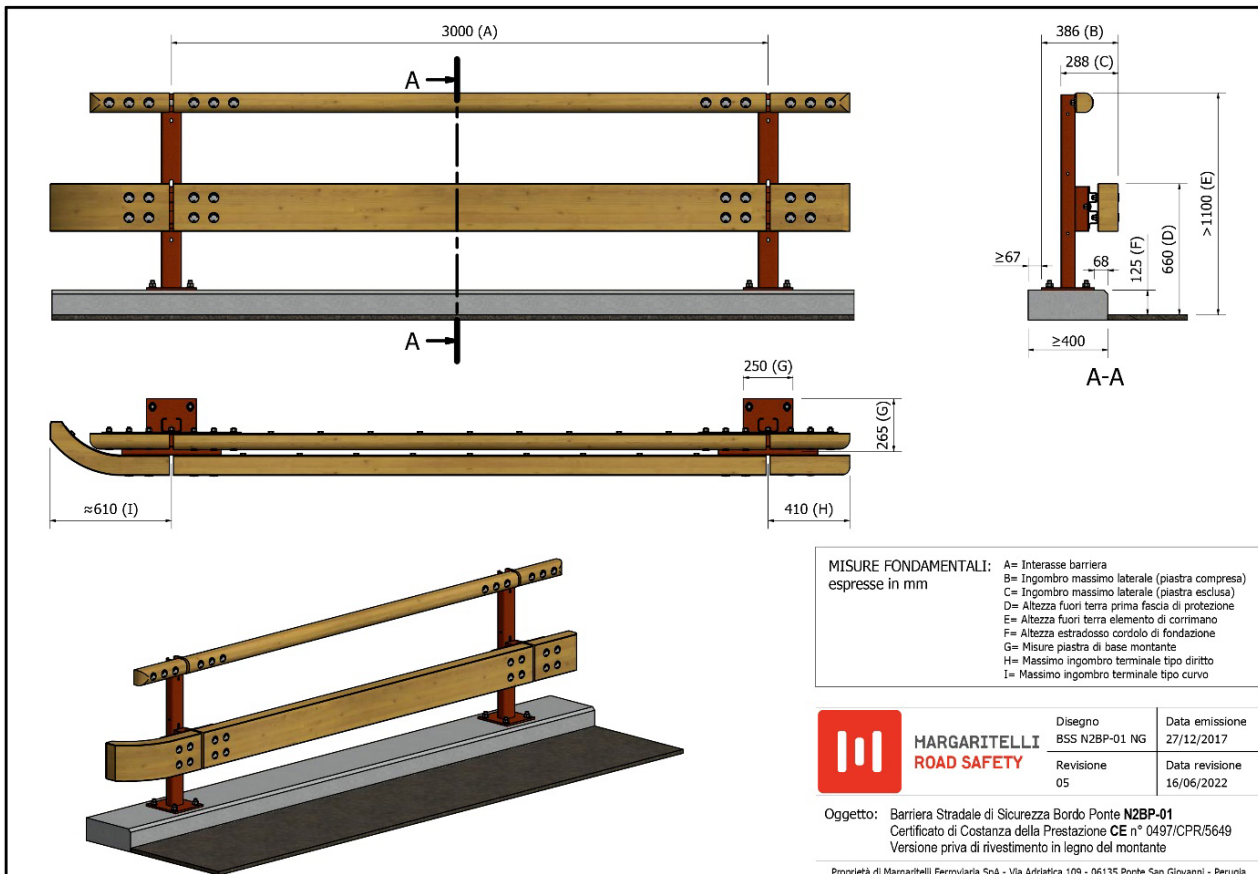


Figura 4 – schema barriera senza rivestimento del montante



1.7 LISTA DEI COMPONENTI, MATERIALI E PESI

COMPONENTE	DISEGNO	Materiale	PESO in Kg
Montante a "C" 5x25x70x100 H = 982 mm	E PdP 08/14 06	Acciaio S355JOWP	15,23
Guscio di rivestimento H = 990 mm	EPdP 08/14 05	Legno lamellare GL24C	4,80
Nastro metallico 3x210x2900 mm	E PdP 02/99 03	Acciaio S355JOWP	14,23
Trave in legno lamellare 100x240x2980 mm	E PdP 02/99 08	Legno lamellare GL24C	34,79
Piastra di continuità 45x210x500 mm	E PdP 02/09 01	Acciaio S355JOWP	5,21
Distanziatore 70x210x224 mm	E PdP 02/09 03	Acciaio S355JOWP	2,08
Fascetta metallica 5x90x700 mm per corrimano	E PdP 04/09 04	Acciaio S355JOWP	2,34
Nastro metallico 3x90x2900 mm per corrimano	E PdP 08/14 04	Acciaio S355JOWP	6,09
Corrimano in legno lamellare 80x98x2980 mm	E PdP 08/14 03	Legno lamellare GL24C	10,40
Bulloneria e viteria	EPdP 03/09 06 EPdP 02/00 13		7,21

1.8 MATERIALI UTILIZZATI

L'acciaio impiegato è del tipo **S355JOWP** secondo la norma **EN 10025**, per impieghi strutturali con resistenza migliorata alla corrosione atmosferica (tipo Corten).

Si tratta di un acciaio nel quale sono presenti alcuni elementi di lega che ne aumentano la resistenza alla corrosione atmosferica, mediante la formazione di uno strato protettivo di ossido sul metallo base, sotto l'azione degli agenti atmosferici.

Il legno lamellare è certificato **CE** per impieghi strutturali secondo la norma armonizzata **EN 14080**.

Le travi dovranno essere prodotte in conformità alla norma UNI EN 386, per la classe di servizio 3, e con caratteristiche meccaniche minime pari alla classe **GL24C**, secondo **UNI EN 1194**. In questo modo si garantisce omogeneità delle caratteristiche meccaniche del prodotto finito e la conformità dello stesso al prototipo sottoposto a prove di crash test.

L'adesivo impiegato è di tipo I secondo EN 301, il che corrisponde ad un'utilizzabilità in condizioni climatiche che prevedono una umidità relativa dell'aria equivalente ad una piena esposizione alle intemperie.

L'incollaggio è inoltre eseguito in modo tale da resistere al processo di impregnazione in autoclave.

Il legno utilizzato proviene esclusivamente da foreste gestite in modo sostenibile dal punto vista sociale, economico e ambientale, secondo lo schema di certificazione internazionale **PEFC**.

2 DICHIARAZIONE DI NON EMISSIONE DI SOSTANZE PERICOLOSE.

L'uso di legno lamellare certificato CE, secondo la norma armonizzata EN 14080, garantisce la non emissione di sostanze nocive o pericolose, incluse nella lista della Comunità Europea – direttiva 76/769/EEC.

3 LUNGHEZZA MINIMA DI FUNZIONAMENTO

Per una corretta installazione, al fine di garantire un funzionamento analogo a quello ottenuto durante le prove di crash test, la barriera deve estendersi per un tratto di lunghezza almeno pari a **78** metri lineari, lunghezza dell'installazione in prova, riportata nel resoconto di prova, esclusi i terminali (cfr art. 3 e 6 del DM 2367 del 21/06/04).

4 PROTEZIONE DEGLI OSTACOLI

La barriera va posizionata per circa due terzi prima dell'ostacolo da proteggere, e per un terzo dopo l'ostacolo, integrando il dispositivo, ove necessario, con terminali semplici, in accordo all'art. 3 del DM 2367 del 21/06/04.

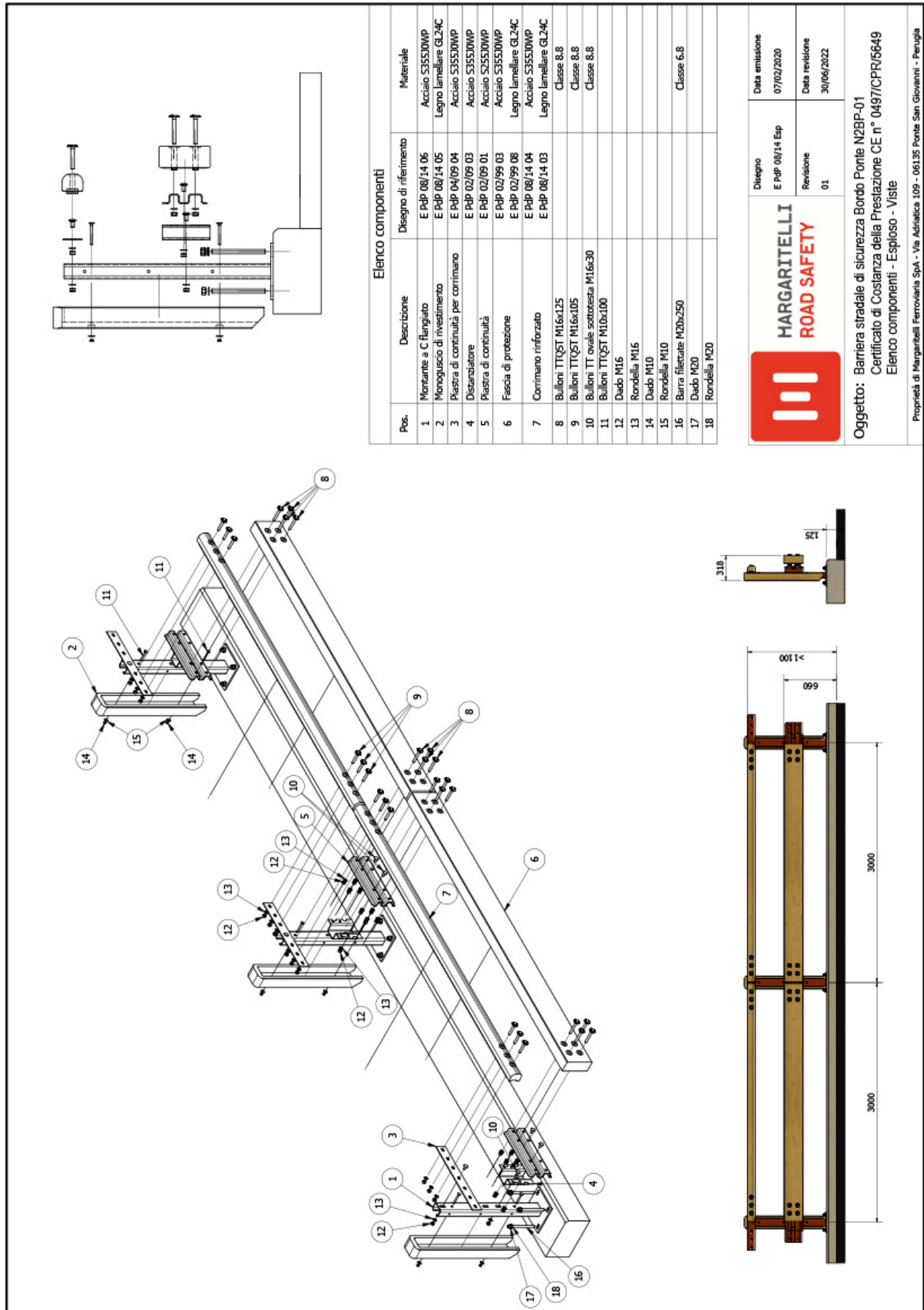


Figura 5 – Esploso della barriera, con indicazione dei singoli componenti



5 INSTALLAZIONE IN CURVA

Per l'installazione in curva della barriera non sono necessari elementi speciali e/o nastri di protezione calandrati.

La curvatura si ottiene approssimando la curva con una spezzata di elementi standard rettilinei; a tal proposito vengono fornite piastre di continuità con piegatura specifica in base al raggio di curvatura da affrontare (tipo A per curve concave, tipo B per quelle convesse).

La minima curvatura realizzabile è pari a 10 metri di raggio.

6 CORDOLO DI FONDAZIONE E MODALITÀ DI FISSAGGIO

Il cordolo di fondazione deve essere del tipo con estradosso ad una quota pari a **125 mm** dal piano viabile, anche se sono tollerati cordoli con elevazione non inferiore a 10 centimetri e non superiore a 20 centimetri. Cordoli con altezze inferiori o maggiori di quelle indicate sono fortemente sconsigliati, perché in grado di alterare fortemente il comportamento della barriera.

Larghezza minima della sezione del cordolo di fondazione: **40 cm**

valore ricavato dall'analisi del comportamento della barriera durante l'urto

Estradosso cordolo rispetto al piano viabile: **125 mm**

Resistenza caratteristica R_{ck} minima: **40 N/mm²**

Distanza lembo anteriore piastra di base dal bordo anteriore del cordolo: **68 mm -10/+10 mm**

Distanza minima lembo posteriore piastra di base dal bordo posteriore del cordolo: **67,5 mm**

Fissaggio non soggetto a NTC2018 – punto 11.4.1

Modalità di fissaggio con ancoraggi di tipo chimico

Malta bicomponente tipo poliestere bicomponente colabile

Barre di ancoraggio classe 6.8 M20x250 mm

Per il corretto dimensionamento della fondazione è a disposizione la relazione tecnica **RT-B 001 rev 00**, riguardante la verifica, tramite analisi FEM, del comportamento dei pali. La relazione contiene anche una analisi relativa alla larghezza consigliata della fondazione in termini di spazio di lavoro.

7 ISTRUZIONI DI MONTAGGIO

7.1 PREPARAZIONE DEL PIANO DI POSA.

Posizionare i montanti sul cordolo di fondazione con interasse di **3000 mm**. La distanza tra lembo interno della piastra e filo lato strada del cordolo è di **68 mm**, con tolleranza già indicata al precedente. Segnare sul cemento la posizione dei fori presenti sulla piastra di base. Questa operazione è basilare per la corretta installazione della barriera. La distanza tra lembo esterno della piastra e corrispondente filo del cordolo non deve essere inferiore a **67,5 mm**.

7.2 ESECUZIONE DEI FORI.

Eeguire in corrispondenza dei segni in precedenza tracciati degli avvii di perforazione con trapano con punta di ϕ 24 mm e proseguire tale perforazione fino ad una profondità superiore a 200 mm utilizzando un fioretto, dove possibile, di ϕ 24 mm o, in presenza di numerosi ferri di armatura, con una carotatrice di ϕ 24 mm.

7.3 PREPARAZIONE DI MONTANTI E BARRE FILETTATE.

Posizionare nei pressi dei fori realizzati n.1 montante e n. 4 barre filettate con relative rondelle e dadi di serraggio. Avvitare i dadi sulle barre in modo da avere circa 15 mm di filettatura residua nella parte superiore ed inserire su ogni barra la relativa rondella.

7.4 PULIZIA DEI FORI.

È necessario, per il corretto utilizzo delle malte di ancoraggio, eseguire una accurata pulizia dei fori da tutta la polvere ed i detriti formati durante la loro esecuzione (ad es. mediante un getto di aria compressa).

7.5 PREPARAZIONE DELLA MALTA (VORPA MULTISSET PLUS o SPIT POLIPASTA 707 o SIMILARI).

Mescolare le due parti della malta bicomponente mediante un idoneo mescolatore applicato ad un trapano rotativo, fino ad ottenere una miscela omogenea.



In caso di temperature in cantiere inferiori ai 15°C, si consiglia di tenere il prodotto in un ambiente con temperatura maggiore o uguale a 15°C prima del suo utilizzo, in caso contrario si possono avere tempi di indurimento molto lunghi. In caso di temperature inferiori ai 5°C, l'uso del prodotto non è raccomandato.

7.6 FISSAGGIO DEI MONTANTI.

Versare la malta nel foro di posa, in quantità tale da garantire il perfetto riempimento della cavità a seguito del posizionamento delle barre filettate (approssimativamente metà profondità foro).

Si dovrebbe consumare orientativamente un barattolo di 5 kg di malta ogni 7-8 montanti fissati.

Posizionare correttamente il montante ed inserire immediatamente le 4 barre filettate e lasciare indurire la malta.

L'indurimento si manifesta con un sensibile aumento di calore ed il tempo in cui viene completato varia al variare della temperatura ambiente in cantiere.

7.7 VERIFICA DELLA VERTICALITÀ DEI MONTANTI.

Ad indurimento avvenuto, controllare e realizzare ove necessario la verticalità dei montanti metallici.

Serrare parzialmente i dadi dei tiranti per bloccare il montante nella sua corretta posizione.

NB: su cordolo inclinato la posizione corretta del montante è quella ortogonale al cordolo stesso.

7.8 POSIZIONAMENTO DEL DISTANZIATORE E DELLA PIASTRA DI CONTINUITÀ.

Mediante n.1 bullone M16x30, fissare il distanziatore al montante e successivamente mediante n.2 bulloni M16x30 la piastra di continuità al distanziatore in modo che i fori siano rivolti verso l'alto.

Serrare solo parzialmente tali bulloni per permettere la verifica dell'allineamento degli elementi di protezione.

Coppia di serraggio: 120 Nm (da verificare con chiave dinamometrica).

7.9 POSIZIONAMENTO DELLE FASCE DI PROTEZIONE.

Mediante n.8 bulloni M16x125, fissare due fasce di protezione alla piastra di continuità.

I bulloni M16x125 sono preassemblati sulla fascia e quindi i relativi dadi e rondelle vanno rimossi prima del posizionamento.

Range della coppia di serraggio: 150 - 200 Nm, valori estremi compresi (da verificare con chiave dinamometrica).

La fascia di protezione deve avere una altezza sul piano viabile pari a 660 mm con tolleranza di -10/+20 mm.

7.10 VERIFICA ALLINEAMENTO E SERRAGGIO BULLONERIA.

Verificare e realizzare il perfetto allineamento delle fasce di protezione (evitando scalini tra la sezione terminale di ciascuna fascia e quella attigua ed ondulazione altimetriche e planimetriche).

Serrare definitivamente i bulloni alla coppia prevista (da verificare con chiave dinamometrica).

7.11 POSIZIONAMENTO DELLA PIASTRA DI CONTINUITÀ DEL CORRIMANO.

Posizionare la piastra di continuità del corrimano e fissarla al montante mediante n.1 bullone M16x30.

Coppia di serraggio: 120 Nm (da verificare con chiave dinamometrica).

7.12 POSIZIONAMENTO DEL CORRIMANO PEDONALE.

Mediante n.6 bulloni 16x105 a testa tonda, fissare due elementi di corrimano alla piastra di continuità.

Range della coppia di serraggio: 150 - 200 Nm, valori estremi compresi

(da verificare con chiave dinamometrica).

7.13 VERIFICA ALLINEAMENTO DEL CORRIMANO PEDONALE E SERRAGGIO BULLONERIA.

Verificare e realizzare il perfetto allineamento (evitando scalini tra la sezione terminale di ciascuna fascia e quella attigua ed ondulazione altimetriche e planimetriche).

Serrare definitivamente tutti i bulloni alla coppia prevista (da verificare con chiave dinamometrica).



7.14 POSIZIONAMENTO GUSCI DI RIVESTIMENTO IN LEGNO DEL MONTANTE (OPZIONALE).

Mediante n.2 bulloni M10x100 a testa tonda, quadro sotto testa, fissare l'elemento di rivestimento in legno sul montante metallico. La testa tonda del bullone deve essere rivolta verso il lato strada.

Posizionare una sola rondella per ogni bullone, sul lato del dado di serraggio.

7.15 SERRAGGIO DEFINITIVO DEI TIRAFONDI DI ANCORAGGIO.

Serrare i tirafondi ad una coppia di 100 Nm, verificare che la coppia non sia superiore a 200 Nm (da verificare con chiave dinamometrica).

7.16 EVENTUALE PROVA DI PULL OUT – RIFERIMENTO LINEA GUIDA UNICMI UX128.

In caso di coppia di serraggio pari a 100 Nm, in base a quanto indicato nella relazione tecnica per la valutazione dei carichi massimi trasmessi alla fondazione **RT-B 001 rev 00**, si consiglia una forza di trazione per le prove di pull out (confinato e non confinato) non superiore a **80 kN**.

8 RACCOMANDAZIONI

Si raccomanda di seguire con scrupolo i seguenti punti, al fine di aver un lavoro qualitativamente ineccepibile.

- Cura del prodotto durante le fasi di scarico, per evitare danni alle parti in legno
- Cura del prodotto durante le fasi di montaggio, per evitare danni alle parti in legno
- Rispetto dell'andamento planimetrico della strada
- Rispetto della verticalità o della ortogonalità (a seconda delle scelte operate) dei paletti di sostegno
- Verifica della presenza e del serraggio di tutti i bulloni necessari al montaggio
- Rispetto dell'allineamento dei nastri, aspetto fortemente penalizzante del risultato estetico
- Rispetto della corretta altezza del nastro dal piano viabile, fondamentale per le prestazioni
- Corretta installazione delle bandierine catadiottro, a distanza da codice, all'inizio ed alla fine del tratto
- Controllare che la targhetta CE inviata con il DDT corrisponda effettivamente al prodotto installato
- Si ricorda che la Dichiarazione di Prestazione è disponibile sul sito www.margaritelli-rs.com, area download

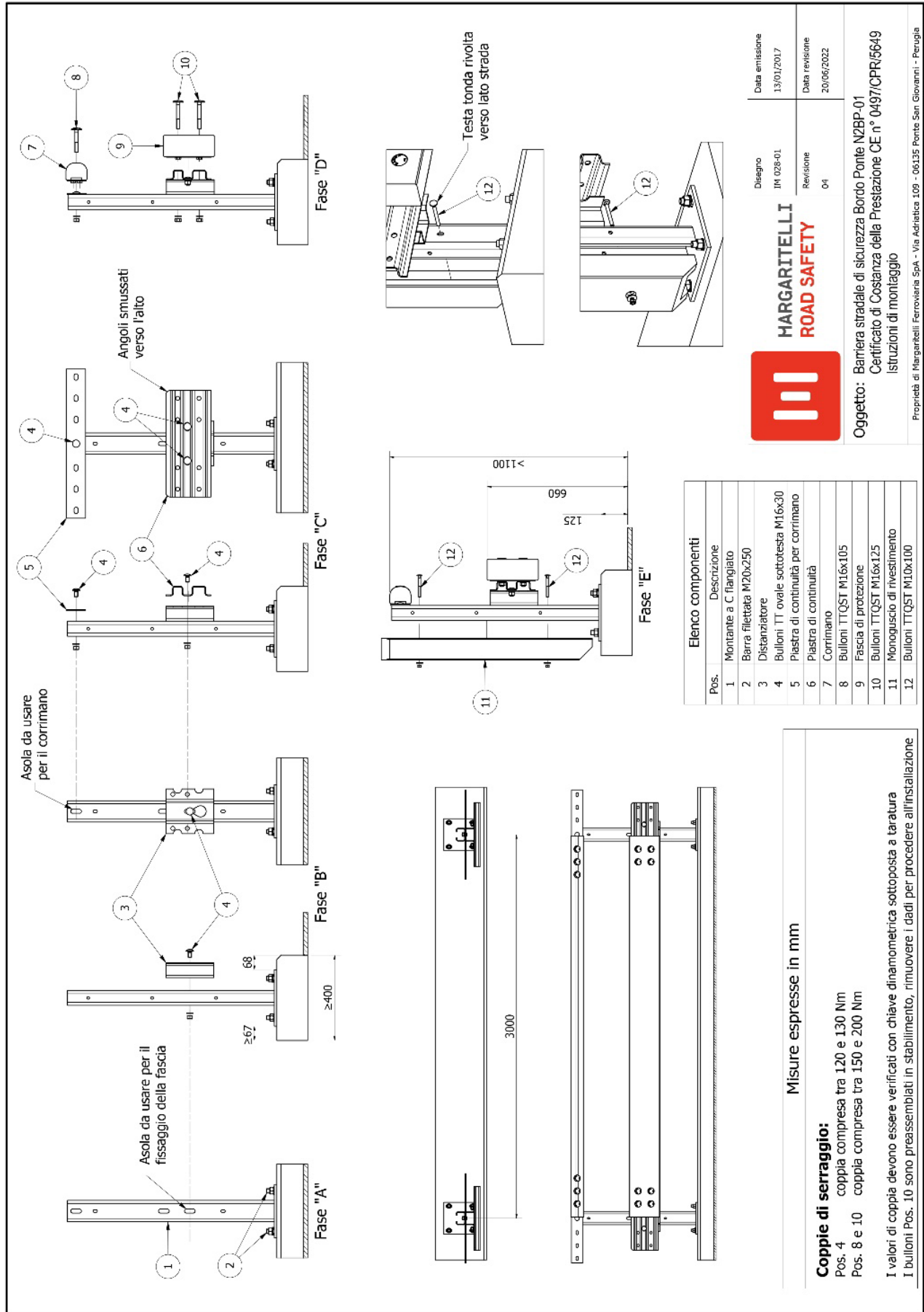


Figura 6 – Schema sintetico di montaggio

9 COLLEGAMENTO AI TERMINALI P1-01 E P2-01 “BEAVER”

I terminali “Beaver”, certificati secondo ENV 1317-4 in classe P1 e classe P2 lavorano sostanzialmente come un attenuatore d’urto, non trasferiscono sollecitazioni alla barriera retrostante, in quanto le stesse vengono completamente assorbite dal back-stop: in sede di ITT non è stato registrato alcun movimento della barriera installata a tergo del dispositivo.

Per questo motivo la loro installazione non è vincolata al tipo ed alla lunghezza della barriera retrostante.

I terminali “Beaver”, inoltre, possono essere utilizzati come sistema di ancoraggio della barriera, permettendo (in seguito ad opportune verifiche) l’installazione di tratti della stessa di lunghezza inferiore alla lunghezza sottoposta a ITT.

Con riferimento alla figura, la connessione con la barriera N2BP-01 avviene mediante una fascia di protezione di lunghezza nominale pari a 1 metro.

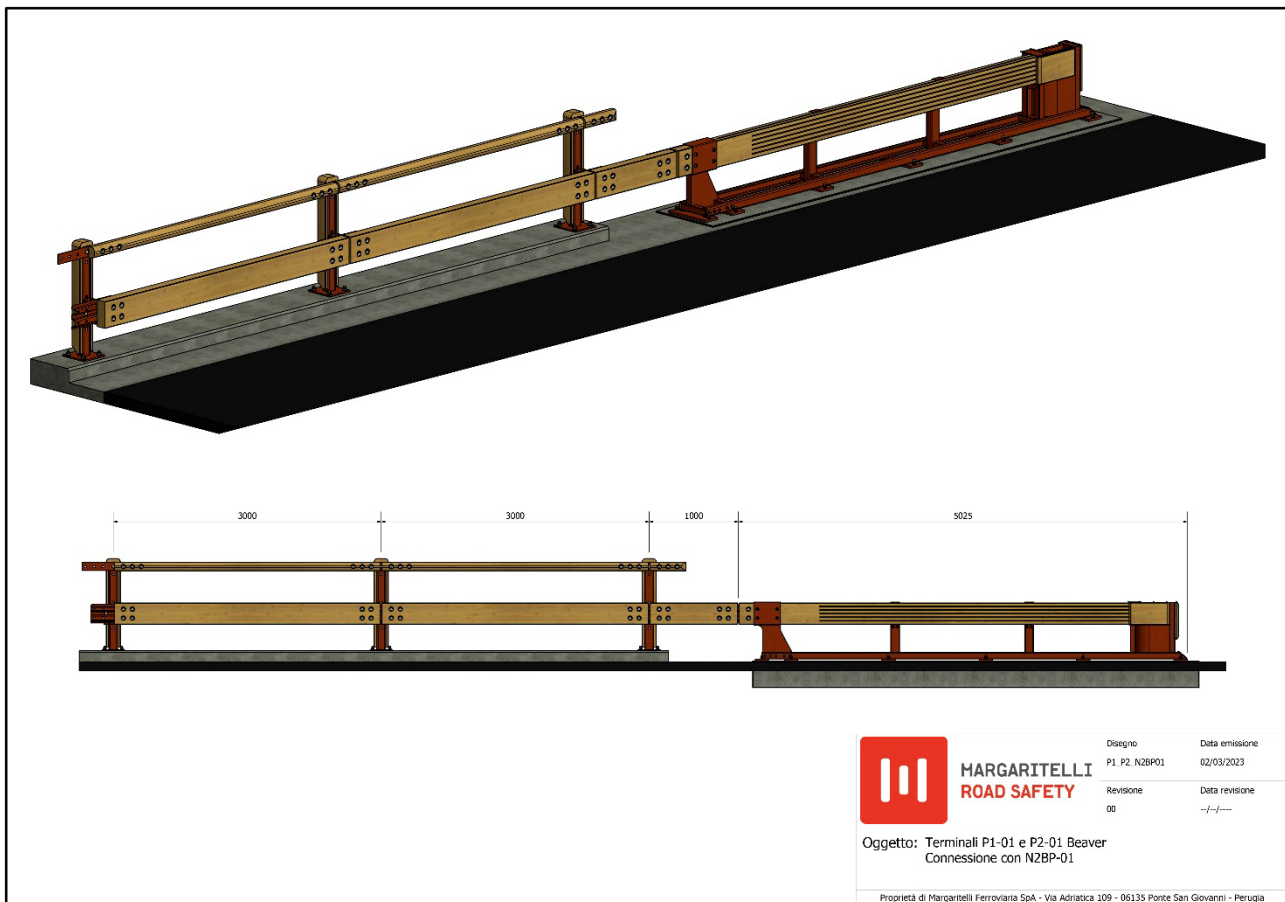


Figura 7 – Modalità di connessione del P1-01 e del P2-01 “Beaver” alla barriera

10 COLLEGAMENTO AL TERMINALE T50-01

Il terminale può essere utilizzato su strada in combinazione con tutte le barriere bordo laterale Margaritelli Road Safety.

Il numero minimo di pali che dovranno essere installati a valle del terminale è pari a 10, palo del terminale escluso.

In caso di installazione con barriera N2BP-01 si devono almeno installare 27 metri di barriera N2BL-01 completa tra terminale e barriera bordo ponte.

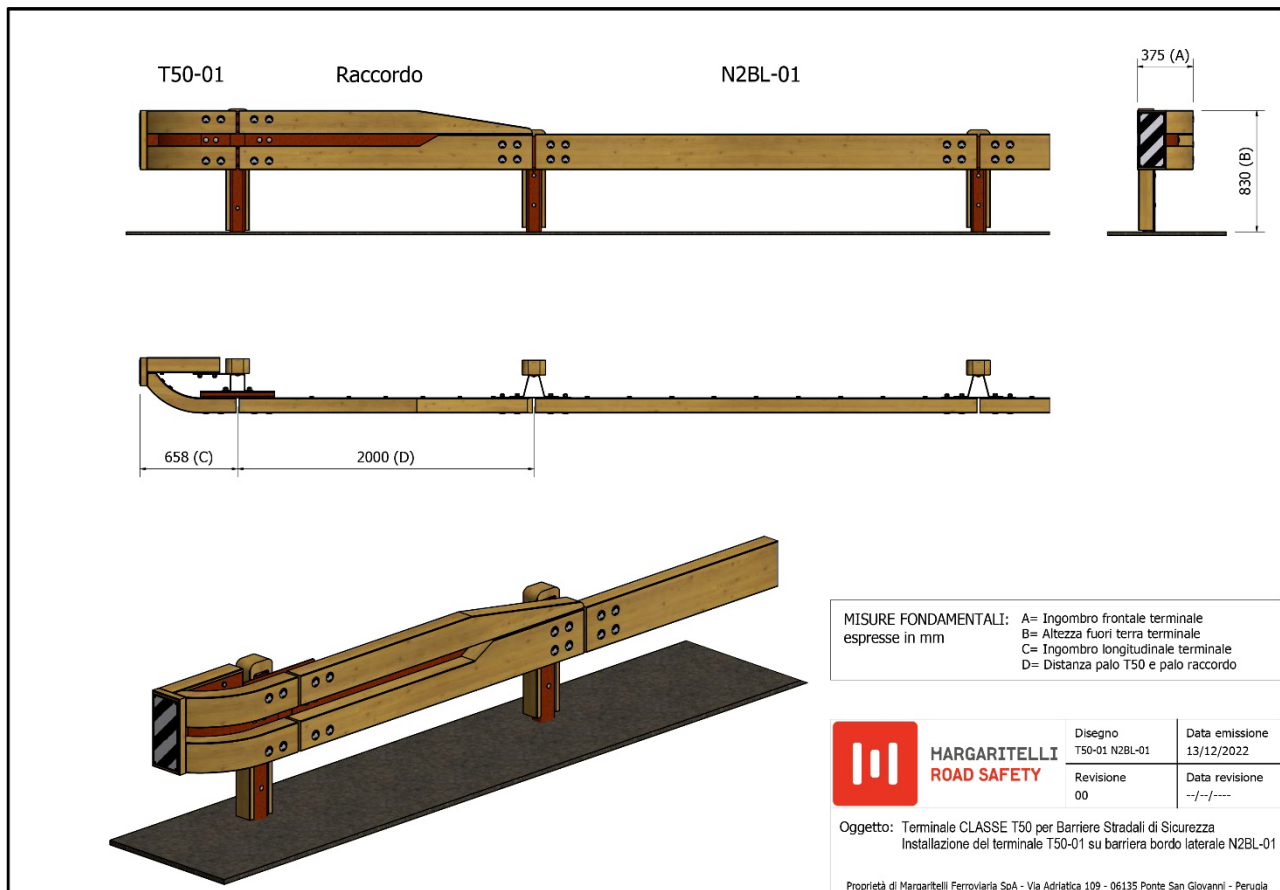


Figura 8 – Modalità di connessione del T50-01 alla barriera N2BL-01

11 MODIFICA ALLE PIASTRE PER GIUNTO DI DILATAZIONE

11.1 MODIFICA ALLE PIASTRE DI CONTINUITÀ.

Le piastre di continuità, sia della fascia di protezione che del corrimano, vengono modificate secondo un disegno standard, con l'apertura di nuove asole in prossimità dei fori o delle asole standard.

Nel caso della barriera N2BP-01 lo scorrimento massimo previsto tra massima compressione e massima estensione è di 64 millimetri.

11.2 POSIZIONAMENTO.

Le piastre di continuità modificate dovranno essere installate a monte o a valle del giunto o, in caso di escursioni eccedenti la massima capacità delle stesse, sia a monte che a valle dello stesso.

In caso di escursioni del giunto di entità superiore alla capacità combinata di due set di piastre modificate, si renderà necessario uno studio di fattibilità e successiva apposita progettazione.

11.3 INSTALLAZIONE.

In corrispondenza delle piastre di continuità, i bulloni di cui alla successiva figura, non dovranno essere serrati con la coppia di serraggio standard, ma semplicemente portati a contatto con le rondelle e corredati di contro dado.

11.4 PRESTAZIONI.

In corrispondenza del giunto la barriera così modificata non può esprimere le prestazioni ottenute durante le prove di crash test effettuate per la marcatura CE.

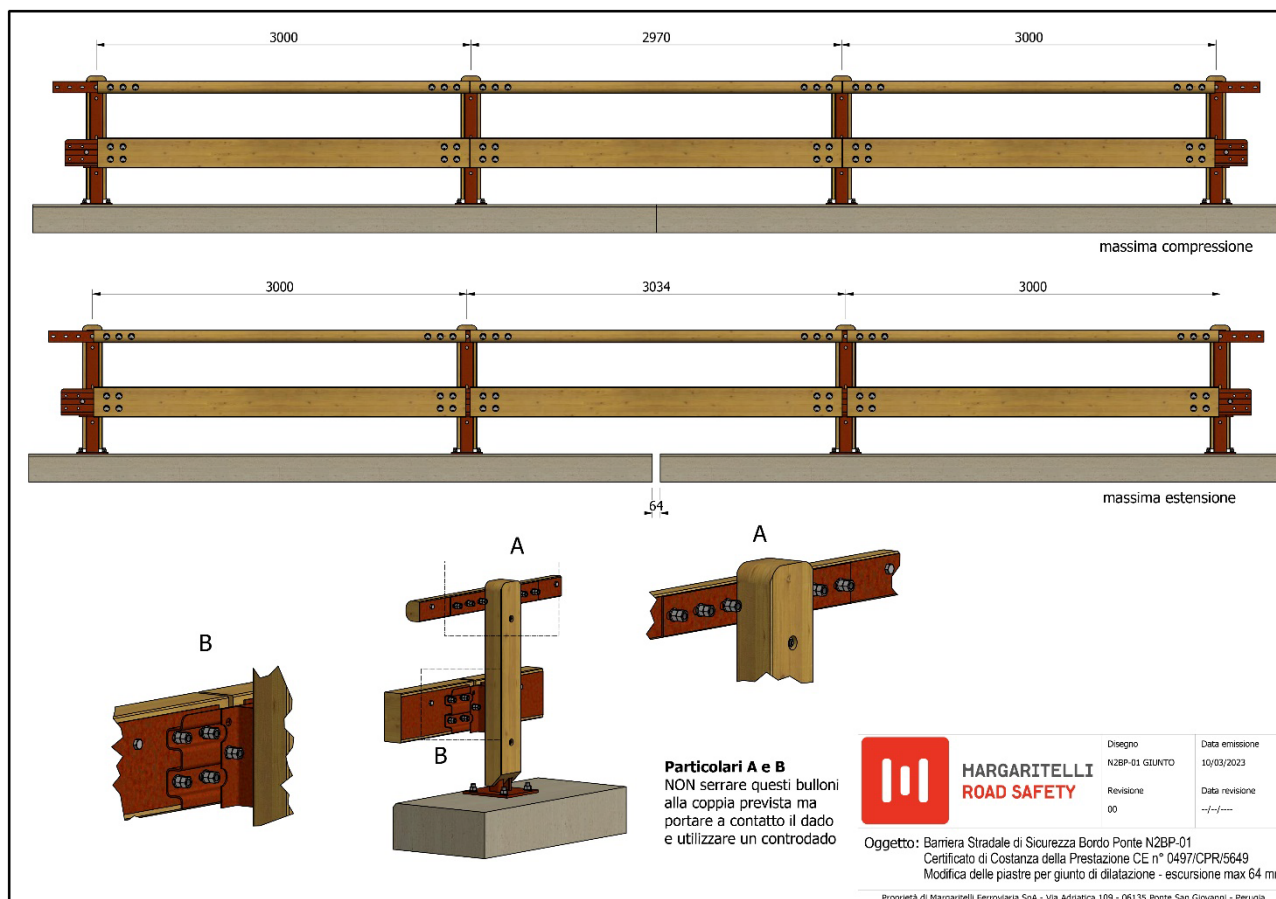


Figura 9 – Schema della barriera in prossimità del giunto di dilatazione

12 MANUTENZIONE

12.1 MANUTENZIONE PER IL MANTENIMENTO DELLE CARATTERISTICHE PRESTAZIONALI.

Eseguire i normali controlli circa lo stato della barriera, di cui al successivo paragrafo 9, prestando particolare attenzione alla condizione del legno lamellare, in modo da evidenziare tempestivamente, ad esempio, fenomeni indesiderati di attacco biologico del legno stesso.

La perdita delle caratteristiche meccaniche del legno utilizzato per la realizzazione degli elementi longitudinali di contenimento può portare facilmente al non corretto funzionamento della barriera. Va sottolineato che i trattamenti antisettici utilizzati rendono altamente improbabili i suddetti attacchi biologici.

12.2 MANUTENZIONE PER IL MANTENIMENTO DELLE CARATTERISTICHE ESTETICHE.

Per i materiali impiegati, le tecniche di costruzione ed i trattamenti eseguiti sulle componenti in legno, la barriera posta in opera non necessita di alcun tipo di manutenzione e mantiene inalterate nel tempo le proprie caratteristiche prestazionali (si stima che la vita utile del prodotto sia maggiore di anni 20).

Malgrado ciò, il legno, come qualunque altro materiale posto permanentemente in ambiente esterno, sotto l'azione degenerativa dei raggi UV tende a perdere il colore originario, più o meno rapidamente, nel corso del tempo. È possibile che, dopo alcuni anni (in funzione della maggiore o minore esposizione alla radiazione solare), per ripristinare l'aspetto estetico originario della barriera, possa essere necessario ripetere, sul posto, il trattamento superficiale mediante applicazione manuale d'impregnanti coloranti.

A titolo informativo si segnala che il legno sottoposto al solo trattamento d'impregnazione in profondità (e, quindi, non a quello superficiale con sostanze pigmentanti) tende ad ingrigire nell'arco di 12 mesi.



13 CONTROLLI IN ESERCIZIO (DIRETTIVA MIT N°3065 DEL 25 AGOSTO 2004)

13.1 VERIFICA DEL CORRETTO SERRAGGIO DEI BULLONI.

Il mantenimento del valore della coppia di serraggio dei bulloni entro il range previsto è fondamentale per il corretto funzionamento del dispositivo. Gli enti gestori dovranno, come previsto dalla Direttiva del Ministero delle Infrastrutture e Trasporti n. 3065, provvedere “a verificare lungo la rete stradale di propria competenza le condizioni di efficienza e di manutenzione dei dispositivi di ritenuta” mediante verifiche periodiche a campione delle coppie di serraggio.

13.2 VERIFICA DELLO STATO DEGLI ANCORAGGI.

Verificare periodicamente che il sistema di ancoraggio previsto mantenga le proprie caratteristiche.

Per le barriere bordo ponte, verificare, ad esempio, che il cordolo di fondazione sia ancora in buone condizioni e/o che i tirafondi non presentino rotture.

Altre verifiche di facile esecuzione sono quelle relative al mantenimento della verticalità (o della ortogonalità alla sede viaria) o alla presenza di deformazioni plastiche dei sostegni utilizzati.

13.3 VERIFICA DELLA PRESENZA DI DANNI A SEGUITO DI URTI CON VEICOLI O ALTRI DANNI LOCALIZZATI.

Come è logico aspettarsi, i danni arrecati alla barriera a seguito di incidenti (o a qualunque altra causa) possono inficiare il corretto funzionamento della stessa. Eventuali elementi caratterizzati da danni evidenti e deformazioni di tipo plastico devono essere immediatamente rimossi e sostituiti.

14 RIPRISTINO DI DANNI LOCALIZZATI

Le procedure per il ripristino non comportano particolari precauzioni; è sufficiente seguire a ritroso il procedimento di installazione.

L'opportunità dell'esecuzione di ciascuna delle seguenti fasi deve essere valutata in base al danno riscontrato

14.1 RIMOZIONE DEI GUSCI DI RIVESTIMENTO IN LEGNO DEL MONTANTE.

Rimuovere il guscio, dopo aver svitato i n.2 bulloni M10x100.

14.2 RIMOZIONE DEL CORRIMANO PEDONALE.

Rimuovere il corrimano pedonale, svitando i n.6 bulloni M16x105, e la relativa piastra di continuità, rimuovendo il bullone M16x30.

14.3 RIMOZIONE DELLE FASCE DI PROTEZIONE.

Rimuovere i nastri di protezione, svitando i n.8 bulloni M16x125.

14.4 RIMOZIONE DELLE PIASTRE DI CONTINUITÀ.

Rimuovere le piastre di continuità, svitando i n.2 bulloni M16x30.

14.5 RIMOZIONE DEI DISTANZIATORI.

Rimuovere i distanziatori, svitando il bullone M16x30.

14.6 RIMOZIONE DEI MONTANTI.

Svitare i n.4 dadi dei tirafondi M20 per la rimozione del montante.

In caso di danno alle barre tirafondo, procedere alla sostituzione delle stesse.

15 SMALTIMENTO

Al legno lamellare utilizzato, sottoposto al doppio trattamento di impregnazione, viene assegnato il codice CER 170201 Legno, quindi è classificato come RIFIUTO NON PERICOLOSO, quindi facilmente gestibile in caso di sostituzione per manutenzione a seguito di incidenti o altro.