

MANUALE DI INSTALLAZIONE
USO E MANUTENZIONE

N2BL-02

ON
THE

R



MARGARITELLI
ROAD
SAFETY

AD



Redatto: Ing. Filippo Leone

Verificato e approvato: Dott. Stefano Lucarini

MANUALE DI INSTALLAZIONE USO E MANUTENZIONE

BARRIERA STRADALE DI SICUREZZA N2BL-02 - CLASSE N2 BORDO LATERALE

STATO DELLE REVISIONI

Rev.	Data	Descrizione / Motivo della revisione
00	02/12/11	Prima emissione
01	28/12/11	Conseguimento del Certificato di Conformità CE 4425/11
02	24/04/14	Aggiornamento ragione sociale da Margaritelli SpA a Margaritelli Ferroviaria SpA
03	11/01/18	Correzione disegno e Revisione componenti
04	15/11/18	Correzione schema di installazione
05	27/11/18	Integrazione alle istruzioni di montaggio e tolleranza quota fasce di protezione
06	17/10/19	Variatione coppia di serraggio – Introduzione varianti rivestimento montante
07	29/04/20	Correzione errori schemi barriere, Inserimento esplosi e Terminale Beaver
08	13/07/22	Inserimento RiderPro - Correzione pesi elementi – Modifiche grafiche
09	02/03/23	Inserimento T50-01 e P2-01 Beaver
10	08/11/24	Correzioni al testo e a paragrafo 6



SOMMARIO

1	DESCRIZIONE DEL PRODOTTO.....	4
1.1	Sigla identificativa della barriera.....	4
1.2	Campo prove per l'esecuzione dell' ITT.....	5
1.3	Organismo Notificato.....	5
1.4	Certificato di Costanza della Prestazione.....	5
1.5	Principali caratteristiche prestazionali della barriera.....	5
1.6	Principali caratteristiche dimensionali della barriera.....	5
1.7	Lista dei componenti, materiali e pesi medi.....	7
1.8	Materiali utilizzati.....	10
2	DICHIARAZIONE DI NON EMISSIONE DI SOSTANZE PERICOLOSE.....	10
3	LUNGHEZZA MINIMA DI FUNZIONAMENTO.....	10
4	PROTEZIONE DEGLI OSTACOLI.....	10
5	INSTALLAZIONE IN CURVA – RIFERIMENTO SCHEDA DESCRITTIVA SCH 002 RAGGI E ANGOLI.....	10
7	ISTRUZIONI DI MONTAGGIO.....	11
7.1	Disposizione a terra dei componenti della barriera.....	11
7.2	Installazione dei montanti metallici.....	11
7.3	Verifica della verticalità dei montanti.....	11
7.4	Posizionamento del distanziatore e della piastra di continuità.....	12
7.5	Posizionamento delle fasce di protezione.....	12
7.6	Verifica allineamento e serraggio bulloneria.....	12
7.7	Posizionamento gusci di rivestimento in legno del montante (opzionale).....	12
8	ISTRUZIONI DI MONTAGGIO DEL RIDERPRO-MRS-04.....	12
8.1	installazione delle staffe.....	12
8.2	Installazione delle piastre di continuità.....	12
8.3	Installazione dei nastri longitudinali.....	12
9	RACCOMANDAZIONI.....	15
10	COLLEGAMENTO AI TERMINALI P1-01 E P2-01 "BEAVER".....	15
11	COLLEGAMENTO AL TERMINALE T50-01.....	16
12	APPLICAZIONE DEL SISTEMA ASDR-MRS.....	16
13	MANUTENZIONE.....	16
13.1	Manutenzione per il mantenimento delle caratteristiche PRESTAZIONALI.....	16
13.2	Manutenzione per il mantenimento delle caratteristiche ESTETICHE.....	17
14	CONTROLLI IN ESERCIZIO (DIRETTIVA MIT N°3065 DEL 25 AGOSTO 2004).....	17
14.1	Verifica del corretto serraggio dei bulloni.....	17
14.2	Verifica dello stato degli ancoraggi.....	17
14.3	Verifica della presenza di danni a seguito di urti con veicoli o altri danni localizzati.....	17
15	RIPRISTINO DI DANNI LOCALIZZATI.....	17
15.1	Rimozione dei gusci di rivestimento in legno del montante.....	17
15.2	Rimozione delle fasce di protezione.....	17
15.3	Rimozione delle piastre di continuità.....	17
15.4	Rimozione dei distanziatori.....	17
15.5	Rimozione dei montanti.....	17
16	SMALTIMENTO.....	17



1 DESCRIZIONE DEL PRODOTTO

1.1 SIGLA IDENTIFICATIVA DELLA BARRIERA

La barriera ad una fascia, testata per la classe N2 destinazione bordo laterale, realizzata in legno lamellare ed acciaio corten, viene identificata con la sigla **N2BL-02**.

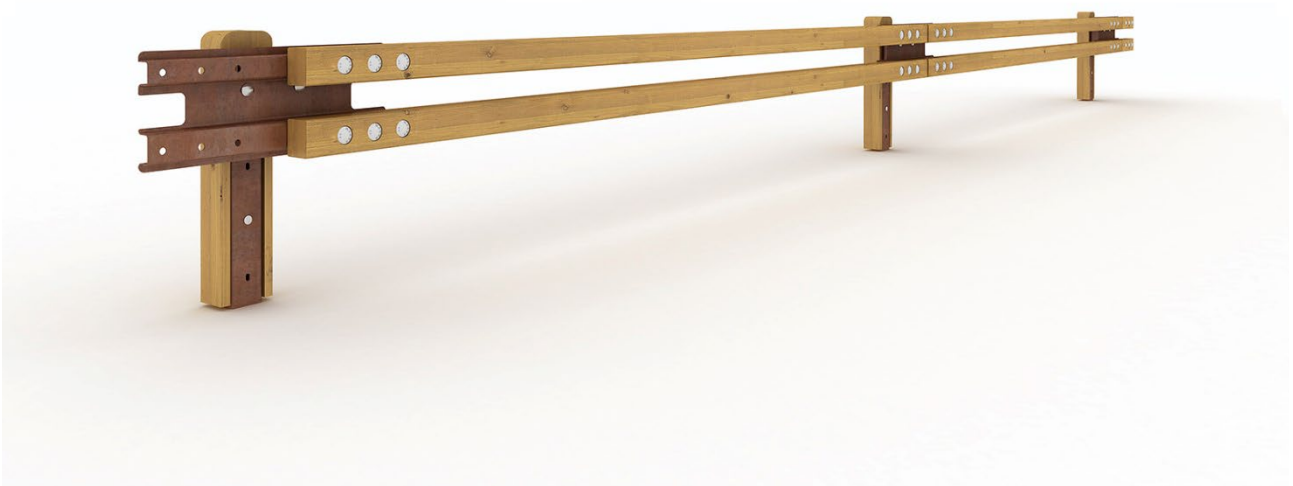


Figura 1 – Barriera con singolo guscio di rivestimento del montante



Figura 2 – Barriera senza rivestimento del montante

Si tratta di una barriera stradale di sicurezza prodotta con materiali di pregio, Certificata CE in classe N2 destinazione Bordo Laterale in conformità alla norma armonizzata EN 1317-5, Livello di contenimento $L_c=82$ KJ, Indice ASI minore di 1 e Larghezza Operativa minore o uguale alla classe W5, composta da elementi in legno lamellare di conifera e da elementi in acciaio del tipo a resistenza migliorata contro la corrosione atmosferica.



La barriera dovrà essere costituita da:

- Fasce di protezione costituite da elementi in legno lamellare ed in acciaio, opportunamente accoppiati e resi solidali;
- Montanti in acciaio,
- Rivestimento opzionale del montante, costituito da elementi in legno lamellare appositamente lavorati atti a rivestire lo stesso su 3 lati. Tale rivestimento è sagomato sulla testa per limitare ogni infiltrazione di acqua nel legno, favorendo il deflusso delle acque meteoriche;
- Bulloneria ad alta resistenza con appropriato rivestimento protettivo;
- Elementi terminali semplici (non testati) costituiti dagli stessi materiali delle fasce, ma opportunamente lavorati per consentire una idonea chiusura del tratto di barriera, sia dal punto di vista estetico, che funzionale;
- Terminale ad assorbimento di energia, classe di prestazione P1 o P2 secondo ENV 1317-4 o T50-01 secondo CEN/TS 1317-7;
- Eventuali transizioni con altre barriere di sicurezza stradale, terminali e/o attenuatori d'urto;
- Eventuale dispositivo di sicurezza per motociclisti, denominato RiderPro-MRS-03, testato secondo norma CEN/TS 17342, utilizzabile in conformità al Decreto MIT sui DSM del 1 aprile 2019.

1.2 CAMPO PROVE PER L'ESECUZIONE DELL'ITT

La barriera è stata testata presso il centro **CSI** di Bollate - Milano.

Codice e data dei rapporti di prova	Prova	Velocità	Angolo	Massa	Tipo Veicolo
0129\ME\HRB\11 del 16/11/11	TB 11	103,40 km/h	20°	883 Kg	Autovettura
0128\ME\HRB\11 del 15/11/11	TB 32	111,90 km/h	20°	1551 Kg	Autovettura

1.3 ORGANISMO NOTIFICATO

L'Organismo Notificato è il **CSI SpA di Bollate** (Milano) – codice identificativo **0497**.

1.4 CERTIFICATO DI COSTANZA DELLA PRESTAZIONE

La barriera è corredata dal certificato di costanza della prestazione n° **0497/CPR/4425**.

1.5 PRINCIPALI CARATTERISTICHE PRESTAZIONALI DELLA BARRIERA

PARAMETRO	Valore rilevato	Valore limite	N° Prova CSI
ASI o indice di severità di impatto	0,8 – grado A	≤ 1,0	0129\ME\HRB\11
Livello di contenimento LC (KJ)	87,65	82	0128\ME\HRB\11
THIV o velocità teorica d'urto (km/h)	24,0	≤ 33,0	0129\ME\HRB\11
Indice VCDI	FS 000 10 10		0129\ME\HRB\11
Deflessione statica TB11	0,83		0129\ME\HRB\11
Deflessione dinamica TB11	0,90		0129\ME\HRB\11
Larghezza operativa TB11	1,00	1,00 - W3	0129\ME\HRB\11
Deflessione statica TB32	1,17		0128\ME\HRB\11
Deflessione dinamica TB32	1,50		0128\ME\HRB\11
Larghezza operativa TB32	1,70	1,7 – W5	0128\ME\HRB\11

1.6 PRINCIPALI CARATTERISTICHE DIMENSIONALI DELLA BARRIERA

Altezza del bordo superiore dal piano viabile	710	mm	-10/+20 mm tolleranza
Ingombro laterale massimo	313-343	mm	
Profondità di infissione dei montanti nel suolo	1085	mm	
Interasse dei montanti	4000	mm	

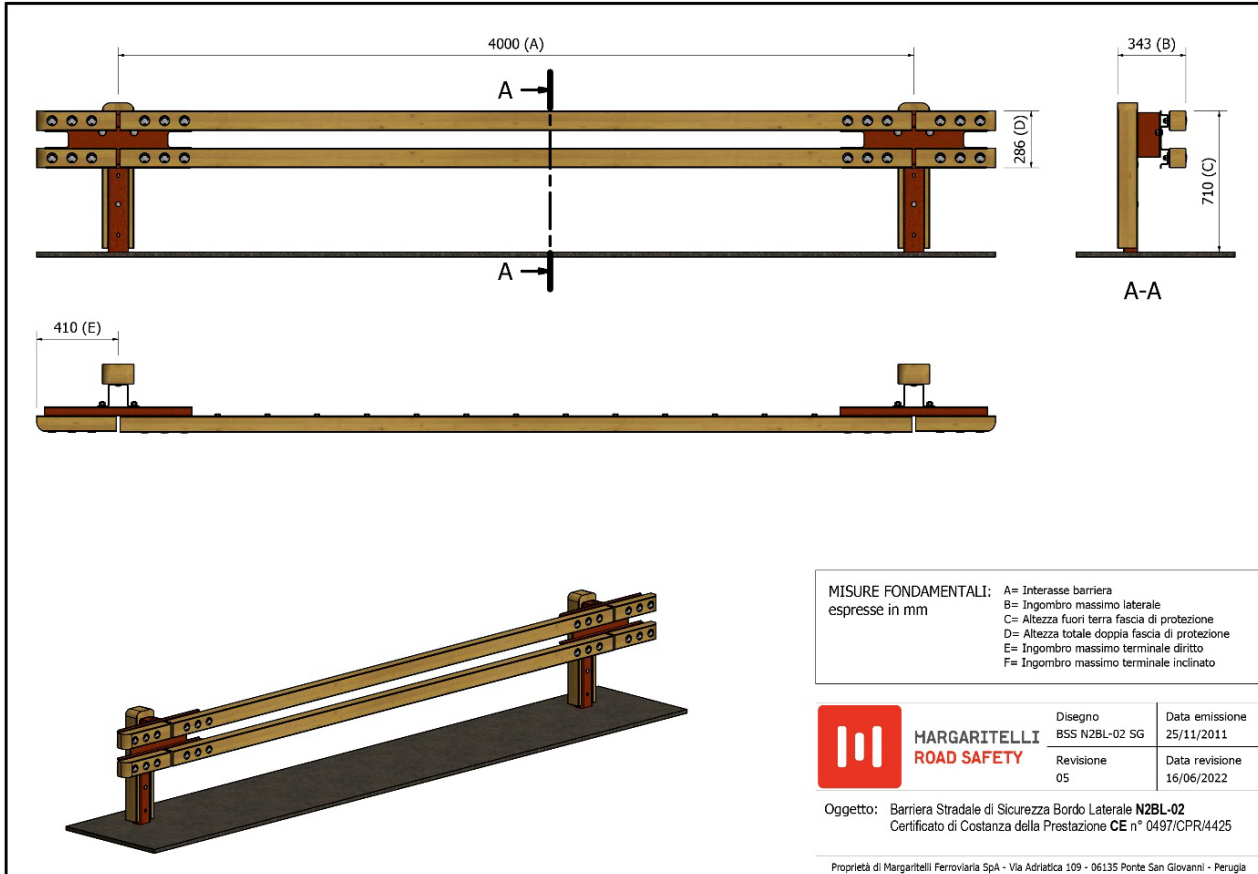


Figura 3 – Schema barriera con guscio singolo di rivestimento del montante

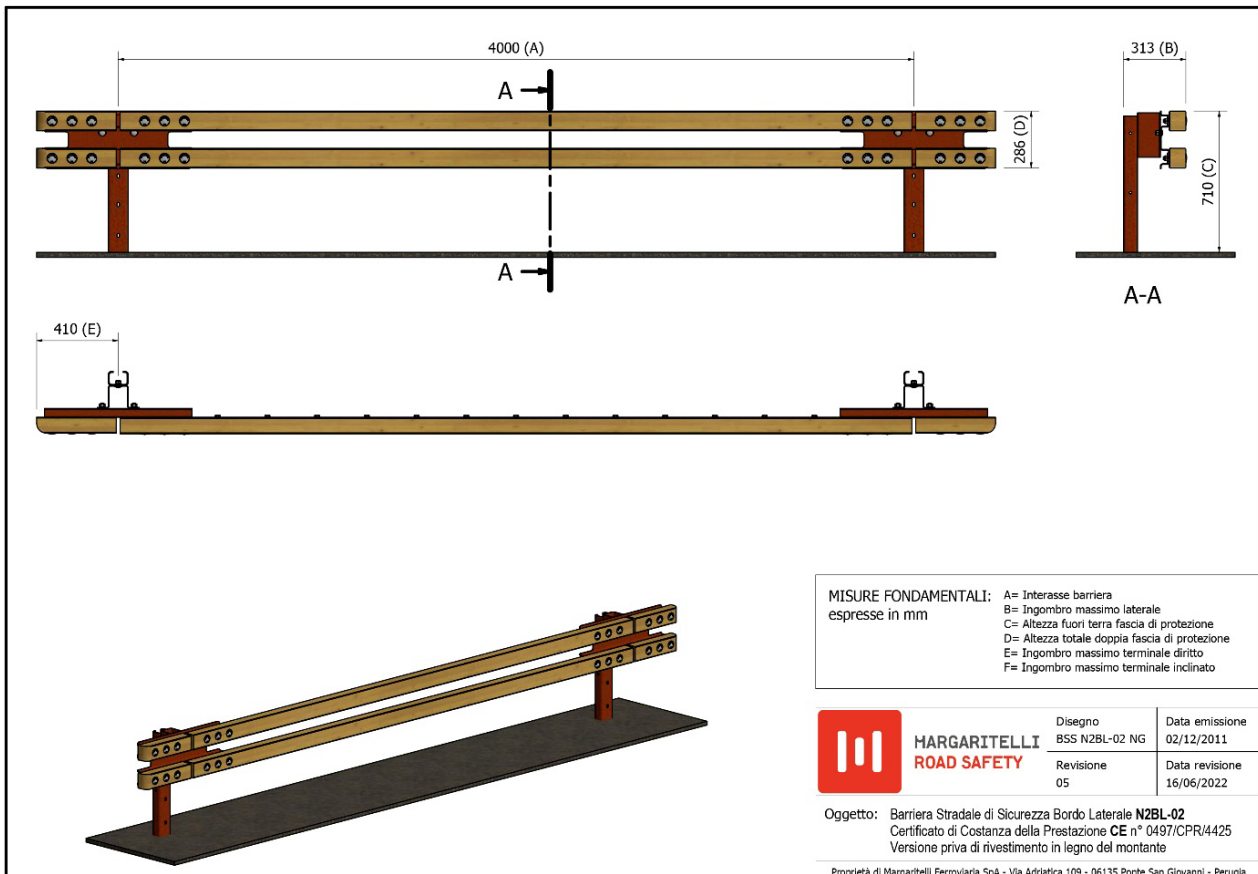


Figura 4 – Schema barriera senza rivestimento del montante

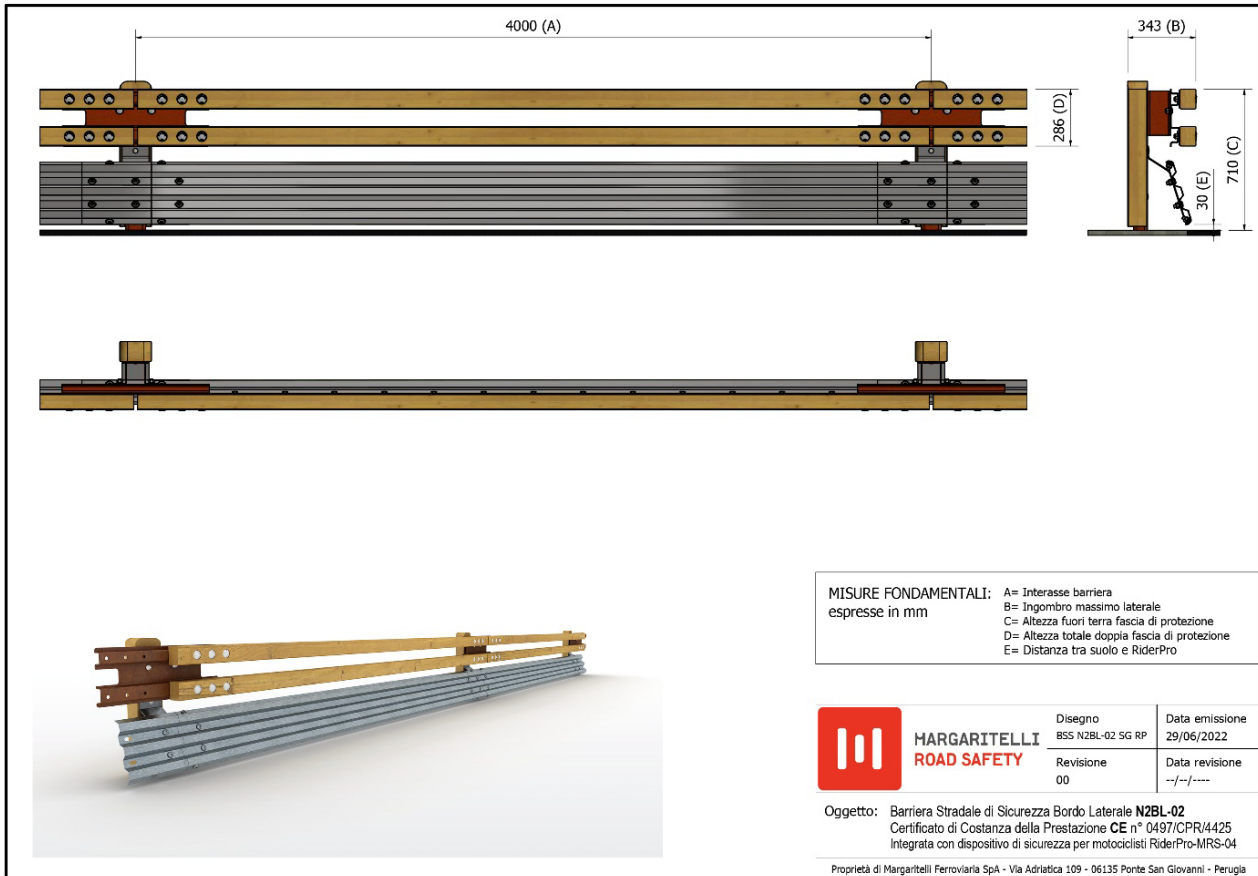


Figura 5 – schema barriera pigmentata con dispositivo RiderPro-MRS-04

1.7 LISTA DEI COMPONENTI, MATERIALI E PESI MEDI

COMPONENTE	DISEGNO	Materiale	PESO in Kg
Montante a "C" 5x25x70x100 H = 1770 mm	E PdP 03/09 25	Acciaio S355JOWP	17,12
Guscio di rivestimento standard H = 730 mm	E PdP 03/09 05	Legno lamellare GL24C	3,71
Nastro metallico inferiore 3x90x3900 mm	E PdP 03/09 01	Acciaio S355JOWP	8,20
Nastro metallico superiore 3x90x3900 mm	E PdP 03/09 01	Acciaio S355JOWP	8,20
Travi in legno lamellare inferiore 80x99x3980 mm	E PdP 03/09 02	Legno lamellare GL24C	15,25
Travi in legno lamellare superiore 80x99x3980 mm	E PdP 03/09 02	Legno lamellare GL24C	15,25
Piastra di continuità 4x45x289x740 mm	E PdP 03/09 03	Acciaio S355JOWP	9,01
Distanziatore basso 115x210x224 mm	E PdP 02/09 02	Acciaio S355JOWP	2,71
Bulloneria e viteria	E PdP 03/09 06		5,40

COMPONENTE RIDERPRO-MRS-04	DISEGNO	Materiale	PESO in Kg
Nastro longitudinale sagomato 1x329x3840 mm	E PdP 05/20 02	Acciaio S350GD	12,47
Piastra di continuità sagomata 1x329x540 mm	E PdP 05/20 05	Acciaio S350GD	1,71
Staffa 5x135x347 mm	E PdP 05/20 03	Acciaio S355J0	2,13

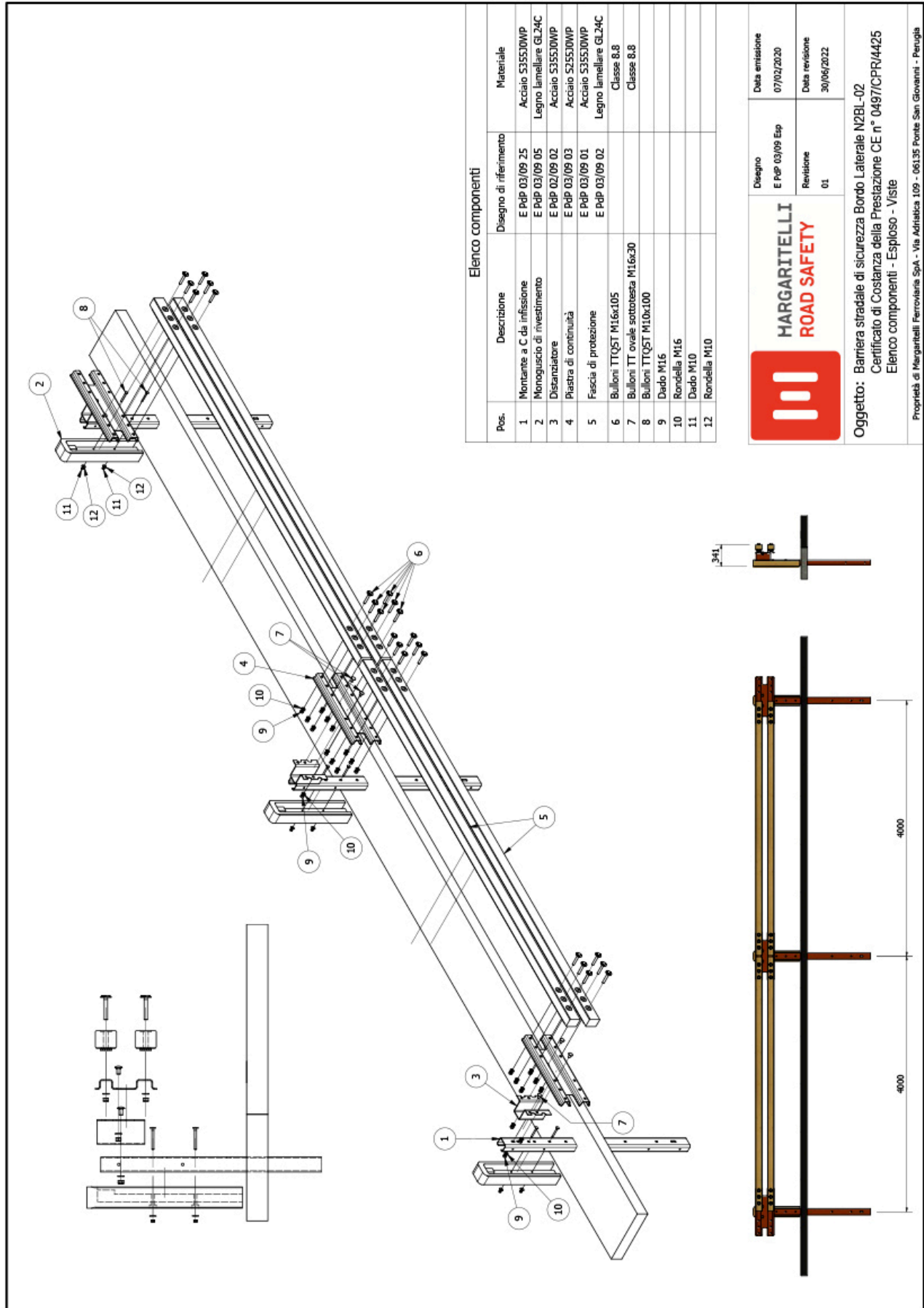


Figura 6 – Esploso della barriera, con indicazione dei singoli componenti

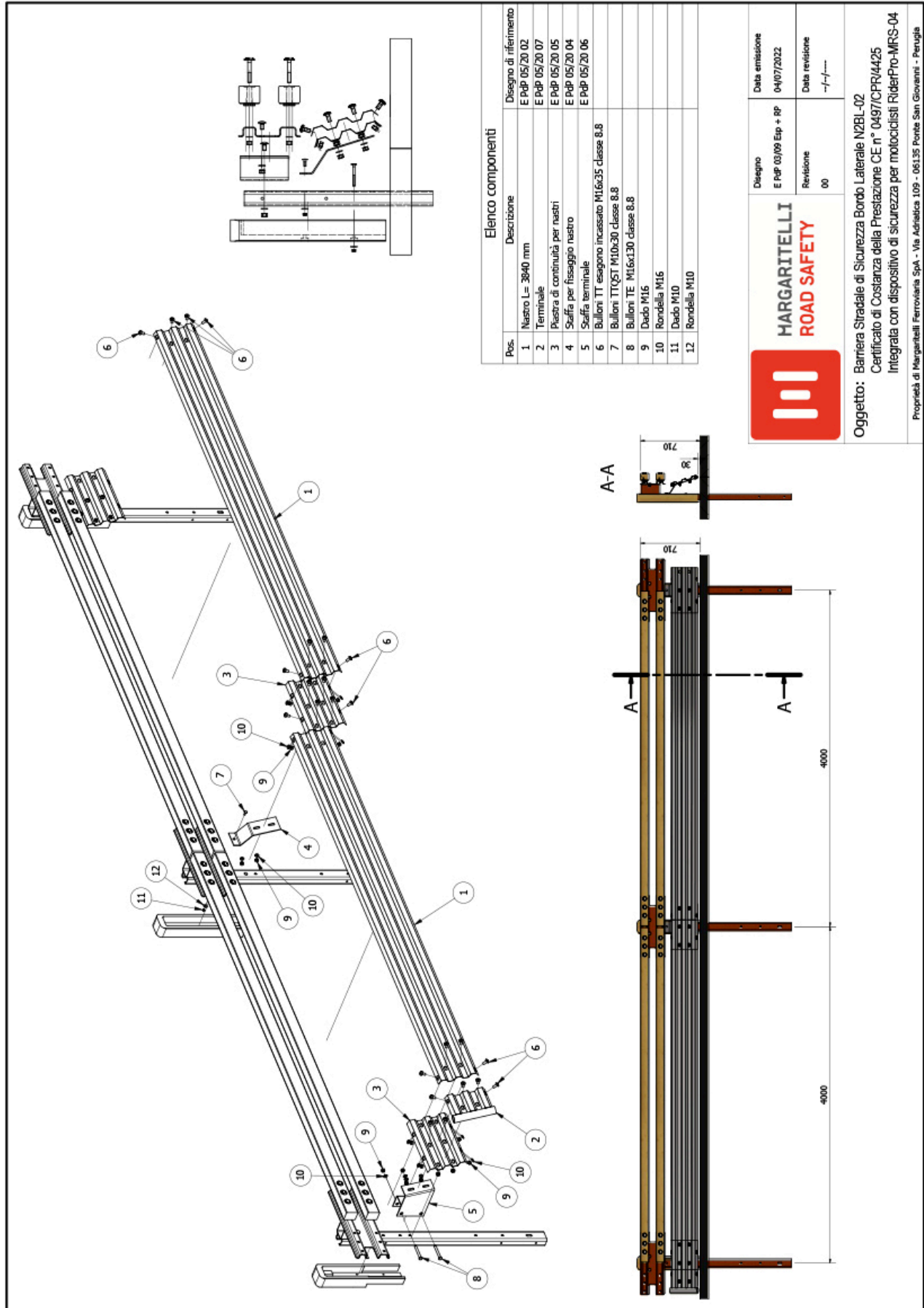


Figura 7 – Esploso della barriera dotata di RiderPro-MRS-03, con indicazione dei singoli componenti



1.8 MATERIALI UTILIZZATI

L'acciaio impiegato è del tipo **S355J0WP** secondo la norma **EN 10025**, per impieghi strutturali con resistenza migliorata alla corrosione atmosferica (tipo Corten).

Si tratta di un acciaio nel quale sono presenti alcuni elementi di lega che ne aumentano la resistenza alla corrosione atmosferica, mediante la formazione di uno strato protettivo di ossido sul metallo base, sotto l'azione degli agenti atmosferici.

Il legno lamellare è certificato **CE** per impieghi strutturali secondo la norma armonizzata **EN 14080**.

Le travi dovranno essere prodotte in conformità alla norma UNI EN 386, per la classe di servizio 3, e con caratteristiche meccaniche minime pari alla classe **GL24C**, secondo **UNI EN 1194**. In questo modo si garantisce omogeneità delle caratteristiche meccaniche del prodotto finito e la conformità dello stesso al prototipo sottoposto a prove di crash test.

L'adesivo impiegato è di tipo I secondo EN 301, il che corrisponde ad un'utilizzabilità in condizioni climatiche che prevedono una umidità relativa dell'aria equivalente ad una piena esposizione alle intemperie.

L'incollaggio è inoltre eseguito in modo tale da resistere al processo di impregnazione in autoclave.

Il legno utilizzato proviene esclusivamente da foreste gestite in modo sostenibile dal punto vista sociale, economico e ambientale, secondo lo schema di certificazione internazionale **PEFC**.

2 DICHIARAZIONE DI NON EMISSIONE DI SOSTANZE PERICOLOSE.

L'uso di legno lamellare certificato CE, secondo la norma armonizzata EN 14080, garantisce la non emissione di sostanze nocive o pericolose, incluse nella lista della Comunità Europea – direttiva 76/769/EEC.

3 LUNGHEZZA MINIMA DI FUNZIONAMENTO

Per una corretta installazione, al fine di garantire un funzionamento analogo a quello ottenuto durante le prove di crash test, la barriera deve estendersi per un tratto di lunghezza almeno pari a 92 metri lineari, lunghezza dell'installazione in prova, riportata nel resoconto di prova, esclusi i terminali (cfr art. 3 e 6 del DM 2367 del 21/06/04).

4 PROTEZIONE DEGLI OSTACOLI

La barriera va posizionata per circa due terzi prima dell'ostacolo da proteggere, e per un terzo dopo l'ostacolo, integrando il dispositivo, ove necessario, con terminali semplici, in accordo all'art. 3 del DM 2367 del 21/06/04.

5 INSTALLAZIONE IN CURVA – RIFERIMENTO SCHEDA DESCRITTIVA SCH 002 RAGGI E ANGOLI

Per l'installazione in curva della barriera non sono necessari elementi speciali e/o nastri di protezione calandrati.

La curvatura si ottiene approssimando la curva con una spezzata di elementi standard rettilinei, che in cantiere possono essere adattati alla reale curvatura del tratto stradale da realizzare.

La minima curvatura realizzabile con interasse di 4 metri è pari a 15 metri di raggio.

Per raggi di curvatura compresi tra 15 e 7 metri, usare elementi di barriera con interasse di 2 metri, non certificati: in questo caso le piastre di continuità devono essere piagate in stabilimento come da SCH 002.

6 TERRENO DI FONDAZIONE – RIFERIMENTO LINEA GUIDA UX114 E UNI/TR 11785:2020

In conformità alla UNI 11785:2020, il terreno di fondazione della barriera in sede di crash test è stato indagato con un palo HEB 120 di acciaio S355J0WP, infisso nel terreno per 1 metro e sottoposto a prova di push con attrezzatura specifica. La prova ha permesso di caratterizzare come hard il suddetto terreno.

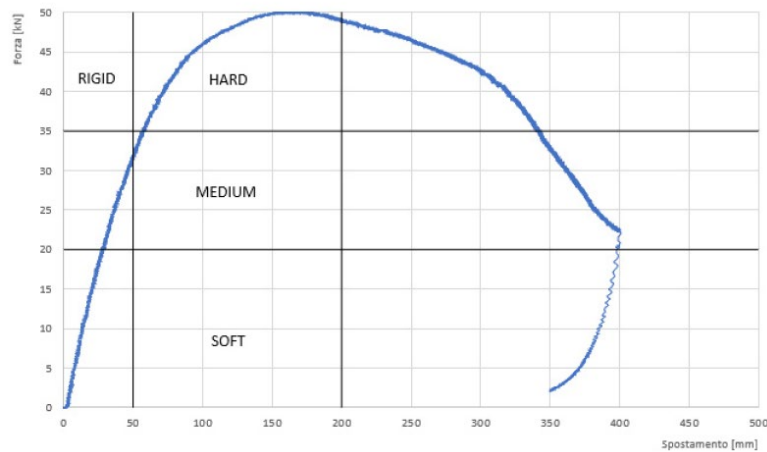


Figura 8 – risultato della prova di push quasi statico con HEB 120 con infissione di 1 metro

L'interazione del sistema palo-terreno è stata investigata sottoponendo un palo a C di dimensioni 5x70x100x2100 mm, di acciaio S355J0WP, avente quindi la stessa sezione e lunghezza maggiorata rispetto al palo standard della barriera, a prove di tipo push quasi statiche e prove di pull quasi statiche con torsione del palo impedita.

Il palo è infisso nel terreno per 110 cm, con conseguente quota fuori terra di 100 cm.

La spinta ed il tiro sono applicati ad una quota di 75 cm dal piano campagna.

Si ritengono accettabili i seguenti valori, registrati durante prove in situ.

In caso di prova di **push** quasi statica con specifica attrezzatura di spinta:

- Forza massima pari a **16,3 kN**, con valori accettabili non inferiori al 90% e non superiori al 130%
- Formazione della cerniera plastica a **100 cm** dall'estremità interrata, con tolleranza ± 10 cm
- Energia dissipata nei primi 40 cm di spostamento del palo di **5,2 kJ** con valori accettabili non inferiori al 75% e non superiori al 110%.

In caso di prova di **pull** quasi statica con torsione del palo impedita:

- Forza massima pari a **16,3 kN**, con valori accettabili non inferiori al 90% e non superiori al 130%
- Formazione della cerniera plastica a **100 cm** dall'estremità interrata, con tolleranza ± 10 cm

7 ISTRUZIONI DI MONTAGGIO

7.1 DISPOSIZIONE A TERRA DEI COMPONENTI DELLA BARRIERA.

Posizionare a terra tutti i componenti della barriera. Le fasce devono essere collocate a terra in modo da rivolgere verso il basso la parete posteriore. Lasciare uno spazio di circa due centimetri tra una fascia e l'altra.

7.2 INSTALLAZIONE DEI MONTANTI METALLICI.

Battere i montanti ad interasse di 4000 mm, lasciando una altezza fuori terra di 685 mm. L'equivalente profondità di infissione è di 1085 mm. Controllare attentamente lo schema di **figura 8** per il corretto posizionamento del montante (*viene utilizzato lo stesso montante per le barriere H2BL-01, H1BL-01 e N2BL-02*).

7.3 VERIFICA DELLA VERTICALITÀ DEI MONTANTI.

Durante le operazioni di infissione nel terreno, controllare e realizzare ove necessario la verticalità dei montanti metallici.



7.4 POSIZIONAMENTO DEL DISTANZIATORE E DELLA PIASTRA DI CONTINUITÀ.

Mediante n.1 bullone M16x30, fissare il distanziatore al montante e successivamente mediante n.2 bulloni M16x30 la piastra di continuità al distanziatore in modo che i fori siano rivolti verso l'alto (controllare lo schema di **figura 8** per il corretto posizionamento del distanziatore e della piastra). Posizionare una sola rondella per ogni bullone, sul lato del dado di serraggio. Serrare solo parzialmente tali bulloni per permettere la verifica dell'allineamento degli elementi di protezione.

7.5 POSIZIONAMENTO DELLE FASCE DI PROTEZIONE.

Mediante n.6 bulloni M16x105 ciascuna, fissare le 4 fasce di protezione alla piastra di continuità. Posizionare una sola rondella per ogni bullone, sul lato del dado di serraggio.

I bulloni M16x105 sono preassemblati sulla fascia e quindi i relativi dadi e rondelle vanno rimossi prima del posizionamento.

La fascia di protezione deve avere una altezza sul piano viabile pari a 710 mm con tolleranza di -10/+20 mm.

7.6 VERIFICA ALLINEAMENTO E SERRAGGIO BULLONERIA.

Verificare e realizzare il perfetto allineamento delle fasce di protezione (evitando scalini tra la sezione terminale di ciascuna fascia e quella attigua ed ondulazione altimetriche e planimetriche).

Serrare i bulloni di cui al punto **7.4** ad una coppia di **120 Nm** (da verificare con chiave dinamometrica).

Serrare i bulloni di cui al punto **7.5** ad una coppia compresa tra **150 e 200 Nm**, estremi compresi (da verificare con chiave dinamometrica).

7.7 POSIZIONAMENTO GUSCI DI RIVESTIMENTO IN LEGNO DEL MONTANTE (OPZIONALE).

Mediante n.2 bulloni M10x100 a testa tonda, quadro sotto testa, fissare l'elemento di rivestimento in legno sul montante metallico. La testa tonda del bullone deve essere rivolta verso il lato strada.

Posizionare una sola rondella per ogni bullone, sul lato del dado di serraggio.

8 ISTRUZIONI DI MONTAGGIO DEL RIDERPRO-MRS-04

8.1 INSTALLAZIONE DELLE STAFFE.

Installare una staffa per ogni montante della barriera, utilizzando un bullone TTQST M10x30.

In caso di barriera con singolo guscio di rivestimento questo bullone sostituisce l'originario bullone M10x100.

In caso di barriere con doppio guscio di rivestimento, rimuovere il guscio (non compatibile con il RiderPro) per procedere all'installazione del RiderPro.

In caso di installazione retrofit verificare che sulla faccia anteriore del montante sia presente un'asola 12x20 mm posizionata a 403 mm dal piano viabile. In caso di assenza dell'asola, procedere a eseguire un foro di diametro non inferiore a 12mm e non superiore a 16 mm con altezza dal piano viabile pari a 403 mm.

8.2 INSTALLAZIONE DELLE PIASTRE DI CONTINUITÀ.

Installare le piastre di continuità mediante i bulloni M16x35 forniti.

8.3 INSTALLAZIONE DEI NASTRI LONGITUDINALI.

Installare i nastri longitudinali, mediante i bulloni M16x35 forniti.

Serrare tutti i bulloni ad una coppia di **50 Nm** (da verificare con chiave dinamometrica).

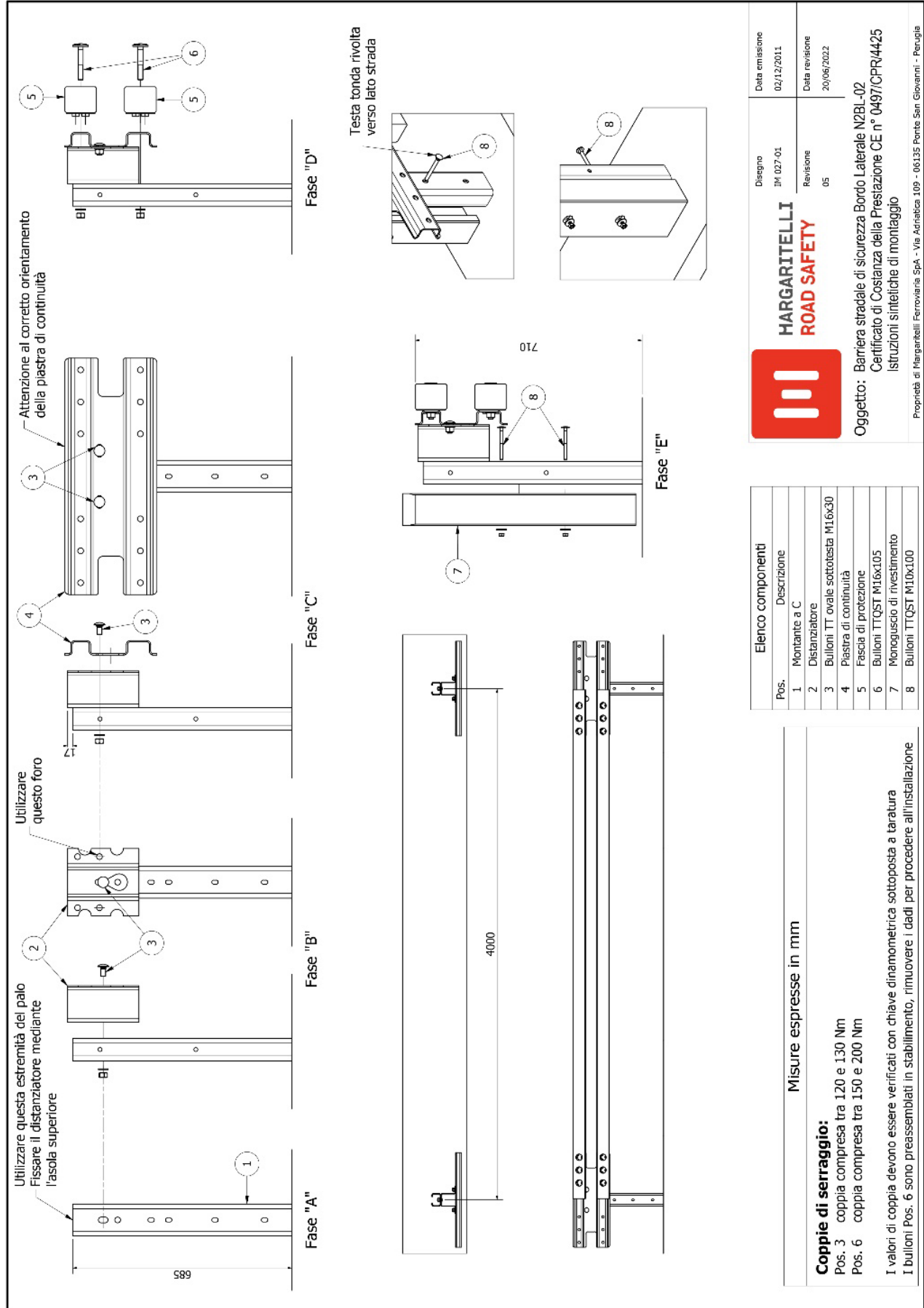


Figura 9 – Schema sintetico di montaggio



Rimozione di eventuale guscio di rivestimento

Fase "A" - Installazione staffa

Fase "B" - Installazione piastra di continuità

Installazione staffa terminale

Fase "D" - Installazione terminale

Fase "C" - Installazione nastri di protezione

Riposizionamento guscio di protezione

Pos.	Descrizione
1	Staffa per fissaggio nastro
2	Bullone TTQST M10x30 classe 8.8
3	Staffa terminale
4	Bulloni TE M16x130 classe 8.8
5	Piastra di continuità per nastri
6	Bulloni TT M16x35 classe 8.8
7	Nastro di protezione L = 3840 mm
8	Terminale
9	Monoguscio di rivestimento
10	Bulloni TTQST M10x100

Misure espresse in mm

Misure fondamentali: A = altezza da terra del bordo inferiore del DSM

Bulloni e serraggio:
 TT/TE M10x30 classe 8.8 - coppia minima 50 Nm
 TT M16x35 classe 8.8 - coppia minima 50 Nm
 TT M16x130 classe 8.8 - coppia minima 50 Nm

Figura 10 – Schema sintetico di montaggio con dispositivo RiderPro-MRS-04

MARGARITELLI
ROAD SAFETY

Disegno: IM 027-01 RP
Data emissione: 04/07/2022

Revisione: 00
Data revisione: -/-/----

Oggetto: Barriera stradale di sicurezza Bordo Laterale N2BL-02
 Certificato di Costanza della Prestazione CE n° 0497/CPR/4425
 Integrata con dispositivo di sicurezza per motociclisti RiderPro-MRS-04
 Istruzioni sintetiche di montaggio

Proprietà di Margaritelli Ferroviaria SpA - Via Adriatica 109 - 06135 Ponte San Giovanni - Perugia

9 RACCOMANDAZIONI

Si raccomanda di seguire con scrupolo i seguenti punti, al fine di aver un lavoro qualitativamente ineccepibile.

- Cura del prodotto durante le fasi di scarico, per evitare danni alle parti in legno
- Cura del prodotto durante le fasi di montaggio, per evitare danni alle parti in legno
- Rispetto dell'andamento planimetrico della strada
- Rispetto della verticalità o della ortogonalità (a seconda delle scelte operate) dei paletti di sostegno
- Verifica della presenza e del serraggio di tutti i bulloni necessari al montaggio
- Rispetto dell'allineamento dei nastri, aspetto fortemente penalizzante del risultato estetico
- Rispetto della corretta altezza del nastro dal piano viabile, fondamentale per le prestazioni
- Corretta installazione delle bandierine catadiottro, a distanza da codice, all'inizio ed alla fine del tratto
- Controllare che la targhetta CE inviata con il DDT corrisponda effettivamente al prodotto installato
- Si ricorda che la Dichiarazione di Prestazione è disponibile sul sito www.margaritelli-rs.com, area download

10 COLLEGAMENTO AI TERMINALI P1-01 E P2-01 "BEAVER"

I terminali "Beaver", certificati secondo ENV 1317-4 in classe P1 e classe P2 lavorano sostanzialmente come un attenuatore d'urto, non trasferiscono sollecitazioni alla barriera retrostante, in quanto le stesse vengono completamente assorbite dal back-stop: in sede di ITT non è stato registrato alcun movimento della barriera installata a tergo del dispositivo.

Per questo motivo la loro installazione non è vincolata al tipo ed alla lunghezza della barriera retrostante.

I terminali "Beaver", inoltre, possono essere utilizzati come sistema di ancoraggio della barriera, permettendo (in seguito ad opportune verifiche) l'installazione di tratti della stessa di lunghezza inferiore alla lunghezza sottoposta a ITT.

Con riferimento alla figura, la connessione con la barriera N2BL-02 avviene mediante un raccordo.

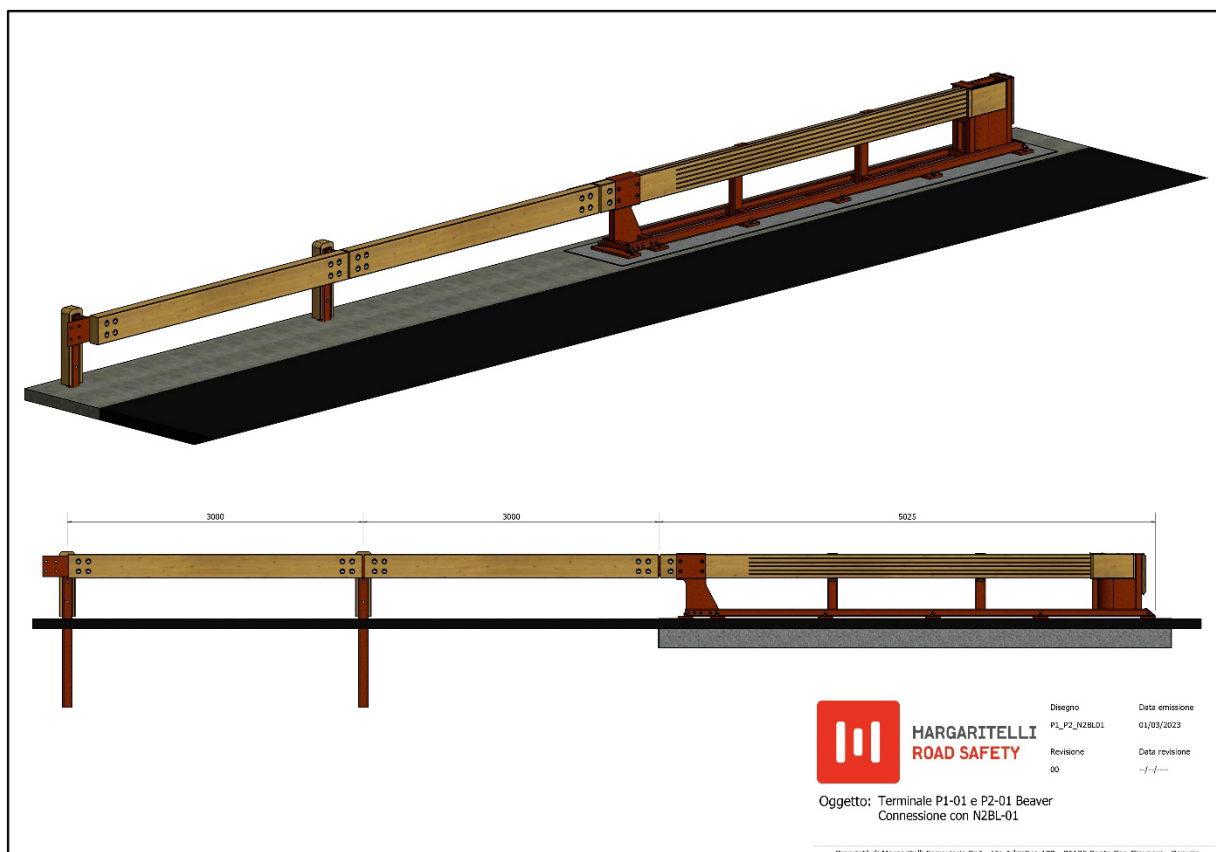


Figura 11 – Modalità di connessione del P1-01 e del P2-01 "Beaver" alla barriera

11 COLLEGAMENTO AL TERMINALE T50-01

Il terminale può essere utilizzato su strada in combinazione con tutte le barriere bordo laterale Margaritelli Road Safety.

Il numero minimo di pali che dovranno essere installati a valle del terminale è pari a 10, palo del terminale escluso.

In caso di installazione con barriera N2BL-02 si dovrà installare il raccordo tra la barriera H2BL-01 e N2BL-01 di lunghezza pari a 2 metri, il raccordo tra barriere N2BL-01 e N2BL-02 di lunghezza pari a 1,5 metri e proseguire con almeno 32 metri di barriera N2BL-02.

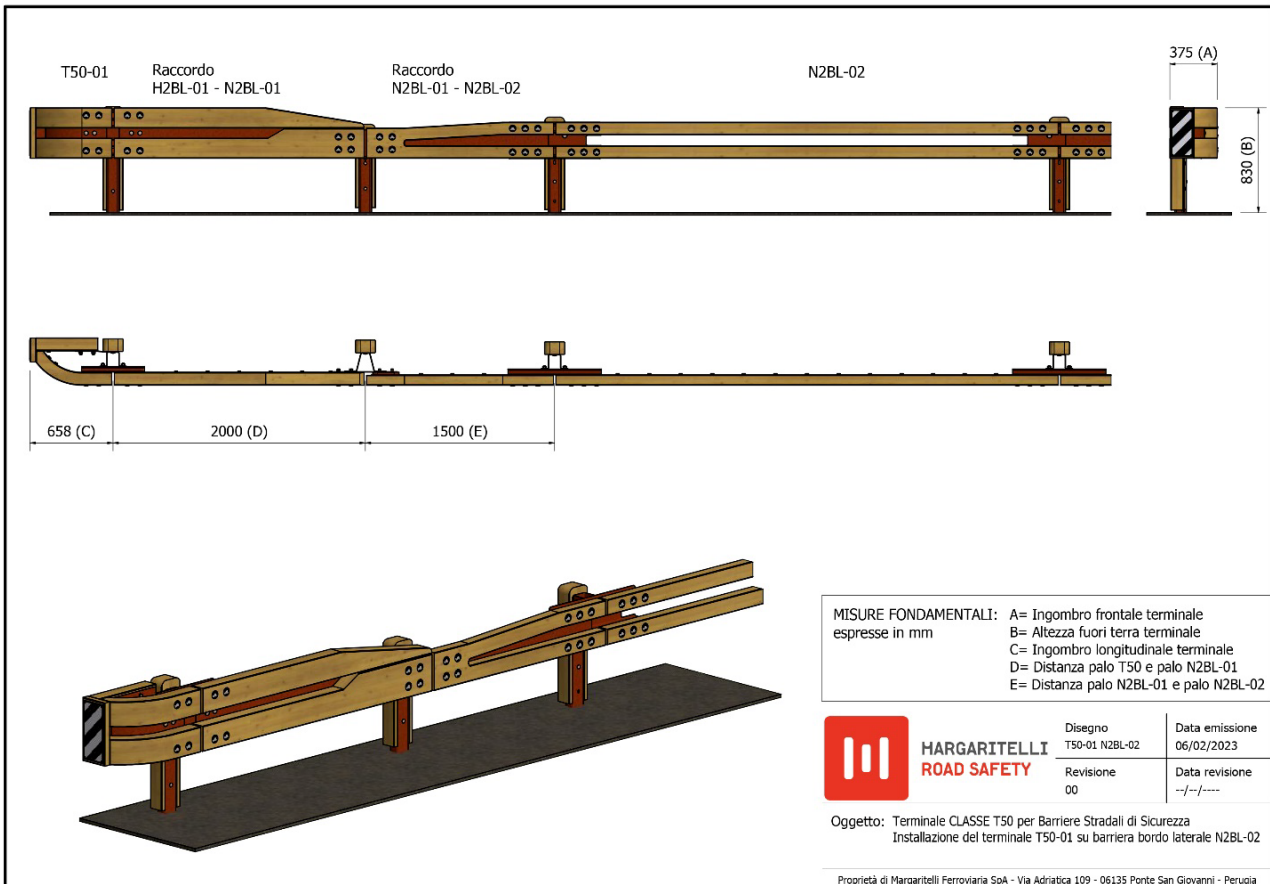


Figura 12 – Modalità di connessione del T50-01 alla barriera

12 APPLICAZIONE DEL SISTEMA ASDR-MRS.

Il sistema ASDR-MRS è un dispositivo ausiliario d'ancoraggio dei pali della barriera nel suolo, espressamente progettato, testato e realizzato per le barriere con destinazione bordo laterale.

La sua applicazione consente di mantenere stabile la prestazione meccanica di un palo anche quando risultasse infisso in terreni di scarsa consistenza ed incapaci di sorreggerlo correttamente.

Il sistema ASDR-MRS si installa su barriere senza guscio di rivestimento del montante, senza richiedere alcuna modifica alla struttura del montante stesso.

13 MANUTENZIONE

13.1 MANUTENZIONE PER IL MANTENIMENTO DELLE CARATTERISTICHE PRESTAZIONALI.

Eseguire i normali controlli circa lo stato della barriera, di cui al successivo paragrafo 9, prestando particolare attenzione alla condizione del legno lamellare, in modo da evidenziare tempestivamente, ad esempio, fenomeni indesiderati di attacco biologico del legno stesso.

La perdita delle caratteristiche meccaniche del legno utilizzato per la realizzazione degli elementi longitudinali di contenimento può portare facilmente al non corretto funzionamento della barriera. Va sottolineato che i trattamenti antisettici utilizzati rendono altamente improbabili i suddetti attacchi biologici.



13.2 MANUTENZIONE PER IL MANTENIMENTO DELLE CARATTERISTICHE ESTETICHE.

Per i materiali impiegati, le tecniche di costruzione ed i trattamenti eseguiti sulle componenti in legno, la barriera posta in opera non necessita di alcun tipo di manutenzione e mantiene inalterate nel tempo le proprie caratteristiche prestazionali (si stima che la vita utile del prodotto sia maggiore di anni 20).

Malgrado ciò, il legno, come qualunque altro materiale posto permanentemente in ambiente esterno, sotto l'azione degenerativa dei raggi UV tende a perdere il colore originario, più o meno rapidamente, nel corso del tempo. È possibile che, dopo alcuni anni (in funzione della maggiore o minore esposizione alla radiazione solare), per ripristinare l'aspetto estetico originario della barriera, possa essere necessario ripetere, sul posto, il trattamento superficiale mediante applicazione manuale d'impregnanti coloranti.

A titolo informativo si segnala che il legno sottoposto al solo trattamento d'impregnazione in profondità (e, quindi, non a quello superficiale con sostanze pigmentanti) tende ad ingrigire nell'arco di 12 mesi.

14 CONTROLLI IN ESERCIZIO (DIRETTIVA MIT N°3065 DEL 25 AGOSTO 2004)

14.1 VERIFICA DEL CORRETTO SERRAGGIO DEI BULLONI.

Il mantenimento del valore della coppia di serraggio dei bulloni entro il range previsto è fondamentale per il corretto funzionamento del dispositivo. Gli enti gestori dovranno, come previsto dalla Direttiva del Ministero delle Infrastrutture e Trasporti n. 3065, provvedere "a verificare lungo la rete stradale di propria competenza le condizioni di efficienza e di manutenzione dei dispositivi di ritenuta" mediante verifiche periodiche a campione delle coppie di serraggio.

14.2 VERIFICA DELLO STATO DEGLI ANCORAGGI.

Verificare periodicamente che il sistema di ancoraggio previsto mantenga le proprie caratteristiche.

Per le barriere bordo laterale, verificare, ad esempio, che il rilevato su cui è fondata la barriera non abbia subito cedimenti.

Altre verifiche di facile esecuzione sono quelle relative al mantenimento della verticalità (o della ortogonalità alla sede viaria) o alla presenza di deformazioni plastiche dei sostegni utilizzati.

14.3 VERIFICA DELLA PRESENZA DI DANNI A SEGUITO DI URTI CON VEICOLI O ALTRI DANNI LOCALIZZATI.

Come è logico aspettarsi, i danni arrecati alla barriera a seguito di incidenti (o a qualunque altra causa) possono inficiare il corretto funzionamento della stessa. Eventuali elementi caratterizzati da danni evidenti e deformazioni di tipo plastico devono essere immediatamente rimossi e sostituiti.

15 RIPRISTINO DI DANNI LOCALIZZATI

Le procedure per il ripristino non comportano particolari precauzioni; è sufficiente seguire a ritroso il procedimento di installazione.

L'opportunità dell'esecuzione di ciascuna delle seguenti fasi deve essere valutata in base al danno riscontrato

15.1 RIMOZIONE DEI GUSCI DI RIVESTIMENTO IN LEGNO DEL MONTANTE.

Rimuovere il guscio di rivestimento, dopo aver svitato i n.2 bulloni M10x100.

15.2 RIMOZIONE DELLE FASCE DI PROTEZIONE.

Rimuovere i nastri di protezione, svitando i n.12 bulloni M16x105.

15.3 RIMOZIONE DELLE PIASTRE DI CONTINUITÀ.

Rimuovere le piastre di continuità, svitando i n.2 bulloni M16x30.

15.4 RIMOZIONE DEI DISTANZIATORI.

Rimuovere i distanziatori, svitando il bullone M16x30.

15.5 RIMOZIONE DEI MONTANTI.

Estrarre il palo dal terreno.

16 SMALTIMENTO

Al legno lamellare utilizzato, sottoposto al doppio trattamento di impregnazione, viene assegnato il codice CER 170201 Legno, quindi è classificato come RIFIUTO NON PERICOLOSO, quindi facilmente gestibile in caso di sostituzione per manutenzione a seguito di incidenti o altro.