

MANUALE DI INSTALLAZIONE  
USO E MANUTENZIONE

**H2BP-01**

ON  
THE

R



MARGARITELLI  
ROAD  
SAFETY

AD



Redatto: Ing. Filippo Leone

Verificato e approvato: Dott. Stefano Lucarini

# MANUALE DI INSTALLAZIONE USO E MANUTENZIONE

## BARRIERA STRADALE DI SICUREZZA **H2BP-01** - CLASSE H2 BORDO PONTE



## STATO DELLE REVISIONI

Rev.	Data	Descrizione / Motivo della revisione
00	31/01/06	Prima emissione
01	09/01/08	Variazione dati societari
02	05/08/09	Adeguamento a Certificazione CE secondo EN 1317-5
03	21/06/11	Adeguamento in base alle Raccomandazione CSI – sorveglianza del 6/12/2010
04	11/10/11	Adeguamento a requisiti minimi Decreto MIT del 28/06/11 (GU n°233 del 6/10/11)
05	02/12/11	Correzione testo, riferimenti a paragrafi e capitoli sbagliati
06	24/04/14	Aggiornamento ragione sociale da Margaritelli SpA a Margaritelli Ferroviaria SpA
07	22/06/15	Modifica del paragrafo 7 – Revisione altezza del cordolo
08	21/01/18	Aggiornamento disegno e componenti barriera
09	27/11/18	Integrazione alle istruzioni di montaggio e tolleranza quota fasce di protezione
10	06/05/19	Indicazione larghezza minima cordolo e tolleranza sulla quota cordolo
11	27/06/19	Aggiornamento figura 1
12	17/10/19	Variazione coppia di serraggio e modifica indicazioni cordolo
13	11/11/19	Correzione testo paragrafo 7
14	29/04/20	Inserimento esploso e Terminale Beaver
15	27/01/21	Adeguamento paragrafi 7 e 8
16	13/07/22	Correzione pesi elementi – Modifiche grafiche
17	04/11/22	Correzione indicazione ancorante chimico e Paragrafo 7
18	03/03/23	Inserimento e P2-02 Beaver e T50-01
19	09/02/24	Inserimento modifiche per giunti di dilatazione e altre correzioni
20	11/06/24	Correzione schema barriera e altezze da terra
21	08/11/24	Indicazione dei valori di trazione per le prove di pull out dei tirafondi



## SOMMARIO

1	DESCRIZIONE DEL PRODOTTO.....	5
1.1	Sigla identificativa della barriera.....	5
1.2	Campo prove per l'esecuzione dell' ITT.....	6
1.3	Organismo Notificato.....	6
1.4	Certificato di Costanza della Prestazione.....	6
1.5	Principali caratteristiche prestazionali della barriera.....	6
1.6	Principali caratteristiche dimensionali della barriera.....	6
1.7	Lista dei componenti, materiali e pesi medi.....	6
1.8	Materiali utilizzati.....	7
2	DICHIARAZIONE DI NON EMISSIONE DI SOSTANZE PERICOLOSE.....	7
3	LUNGHEZZA MINIMA DI FUNZIONAMENTO.....	7
4	PROTEZIONE DEGLI OSTACOLI.....	8
5	SISTEMA MISTO ART.6 DEL DM 2367 DEL 21/06/04.....	8
6	INSTALLAZIONE IN CURVA.....	8
7	CORDOLO DI FONDAZIONE E MODALITÀ DI FISSAGGIO.....	8
8	ISTRUZIONI DI MONTAGGIO.....	10
8.1	Preparazione del piano di posa.....	10
8.2	Esecuzione dei fori.....	10
8.3	Preparazione di montanti e barre filettate.....	10
8.4	Pulizia dei fori.....	10
8.5	Preparazione della malta (VORPA MULTISET PLUS o SPIT Polipasta 707 o similari).....	10
8.6	Fissaggio dei montanti.....	10
8.7	Verifica della verticalità dei montanti.....	10
8.8	Posizionamento del distanziatore e della piastra di continuità.....	10
8.9	Posizionamento delle fasce di protezione.....	10
8.10	Verifica allineamento e serraggio bulloneria.....	11
8.11	Posizionamento del distanziatore e della piastra di continuità del corrimano.....	11
8.12	Posizionamento del corrimano pedonale.....	11
8.13	Verifica allineamento del corrimano pedonale e serraggio bulloneria.....	11
8.14	Posizionamento gusci di rivestimento in legno del montante.....	11
8.15	Serraggio definitivo dei tirafondi di ancoraggio.....	11
8.16	Eventuale prova di pull out – riferimento Linea Guida UNICMI UX128.....	11
9	RACCOMANDAZIONI.....	11
10	COLLEGAMENTO AI TERMINALI P1-01 E P2-01 "BEAVER".....	13
11	COLLEGAMENTO AL TERMINALE T50-01.....	13
12	MODIFICA ALLE PIASTRE PER GIUNTO DI DILATAZIONE.....	14
12.1	MODIFICA ALLE PIASTRE DI CONTINUITÀ.....	14
12.2	POSIZIONAMENTO.....	14
12.3	INSTALLAZIONE.....	14
12.4	PRESTAZIONI.....	14
13	MANUTENZIONE.....	15
13.1	Manutenzione per il mantenimento delle caratteristiche PRESTAZIONALI.....	15
13.2	Manutenzione per il mantenimento delle caratteristiche ESTETICHE.....	15
14	CONTROLLI IN ESERCIZIO (DIRETTIVA MIT N°3065 DEL 25 AGOSTO 2004).....	16
14.1	Verifica del corretto serraggio dei bulloni.....	16
14.2	Verifica dello stato degli ancoraggi.....	16
14.3	Verifica della presenza di danni a seguito di urti con veicoli o altri danni localizzati.....	16
15	RIPRISTINO DI DANNI LOCALIZZATI.....	16
15.1	Rimozione dei gusci di rivestimento in legno del montante.....	16
15.2	Rimozione del corrimano pedonale.....	16
15.3	Rimozione delle fasce di protezione.....	16
15.4	Rimozione delle piastre di continuità.....	16
15.5	Rimozione dei distanziatori.....	16
15.6	Rimozione dei montanti.....	16
16	SMALTIMENTO.....	16

## 1 DESCRIZIONE DEL PRODOTTO

### 1.1 SIGLA IDENTIFICATIVA DELLA BARRIERA

La barriera a due fasce con corrimano pedonale, testata per la classe H2 destinazione bordo ponte, realizzata in legno lamellare ed acciaio corten, viene identificata con la sigla **H2BP-01**.



Figura 1 – Barriera con singolo guscio di rivestimento del montante

Si tratta di una barriera stradale di sicurezza prodotta con materiali di pregio, Certificata CE in classe H2 destinazione Bordo Ponte in conformità alla norma armonizzata UNI EN 1317-5, Livello di contenimento  $L_c=287$  kJ, Indice ASI minore di 1,4 e Larghezza Operativa minore o uguale alla classe W5, Intrusione del Veicolo minore o uguale alla classe VI5, composta da elementi in legno lamellare di conifera e da elementi in acciaio del tipo a resistenza migliorata contro la corrosione atmosferica.

La barriera dovrà essere costituita da:

- Fasce di protezione costituite da elementi in legno lamellare ed in acciaio, opportunamente accoppiati e resi solidali;
- Montanti in acciaio,
- Rivestimento opzionale del montante, costituito da elementi in legno lamellare appositamente lavorati atti a rivestire lo stesso sui 4 lati. Tale rivestimento è sagomato sulla testa per limitare ogni infiltrazione di acqua nel legno, favorendo il deflusso delle acque meteoriche;
- Bulloneria ad alta resistenza con appropriato rivestimento protettivo;
- Elementi terminali semplici (non testati) costituiti dagli stessi materiali delle fasce, ma opportunamente lavorati per consentire una idonea chiusura del tratto di barriera, sia dal punto di vista estetico, che funzionale;
- Eventuale terminale ad assorbimento di energia, classe di prestazione P1 o P2 secondo ENV 1317-4 o classe T50 secondo CEN/TS 1317-7;
- Eventuali transizioni con altre barriere di sicurezza stradale, terminali e/o attenuatori d'urto.



## 1.2 CAMPO PROVE PER L'ESECUZIONE DELL'ITT

La barriera è stata testata presso il centro **LIER** di Lione.

Codice e data dei rapporti di prova	Prova	Velocità	Angolo	Massa	Tipo Veicolo
MAR/GBM-10/825 del 15/06/04	TB 11	104,4 km/h	20°	862 Kg	Autovettura
MAR/GBM-11/827 del 16/06/04	TB 51	71,5 km/h	20°	12730 Kg	Autobus

## 1.3 ORGANISMO NOTIFICATO

L'Organismo Notificato è il **CSI SpA di Bollate** (Milano) – codice identificativo **0497**.

## 1.4 CERTIFICATO DI COSTANZA DELLA PRESTAZIONE

La barriera è corredata dal certificato di costanza della prestazione n° **0497/CPR/3153**.

## 1.5 PRINCIPALI CARATTERISTICHE PRESTAZIONALI DELLA BARRIERA

PARAMETRO	Valore rilevato	Valore limite	N° Prova LIER
ASI o indice di severità di impatto	1,2 – grado B	< 1,4	MAR/GBM-10/825
Livello di contenimento LC (KJ)	293,7	288	MAR/GBM-11/827
THIV o velocità teorica d'urto (km/h)	33,0	≤ 33,0	MAR/GBM-10/825
Indice VCDI	LF 00 11 000		MAR/GBM-10/825
Deflessione statica TB11	0,27		MAR/GBM-10/825
Deflessione dinamica TB11	0,30		MAR/GBM-10/825
Larghezza operativa TB11	0,7	0,8 – W2	MAR/GBM-10/825
Deflessione statica TB51	0,99		MAR/GBM-11/827
Deflessione dinamica TB51	1,0		MAR/GBM-11/827
Larghezza operativa TB51	1,5	1,7 – W5	MAR/GBM-11/827
Intrusione del veicolo TB51	1,4	1,7 – VI5	MAR/GBM-11/827

## 1.6 PRINCIPALI CARATTERISTICHE DIMENSIONALI DELLA BARRIERA

Altezza del bordo superiore fascia – piano viabile	840	mm	-10/+20 mm tolleranza
Altezza del bordo superiore fascia - estradosso fondazione *	715	mm	-10/+20 mm tolleranza
Ingombro laterale massimo (piastra esclusa)	365	mm	
Interasse dei montanti	2000	mm	

\* in caso di estradosso della fondazione a quota diversa da 125 mm

## 1.7 LISTA DEI COMPONENTI, MATERIALI E PESI MEDI

COMPONENTE	DISEGNO	Materiale	PESO in Kg
Montante a "C" 5x25x70x100 H = 982 mm	E PdP 08/14 06	Acciaio S355JOWP	15,23
Guscio di rivestimento destro H = 1020 mm	E PdP 01/04 02	Legno lamellare GL24C	3,25
Guscio di rivestimento sinistro H = 1020 mm	E PdP 01/04 03	Legno lamellare GL24C	3,25
Nastro metallico 3x370x1900 mm	E PdP 02/00 06	Acciaio S355JOWP	16,39
Travi in legno lamellare 100x160x1980 mm	E PdP 02/00 07	Legno lamellare GL24C	30,78
Piastra di continuità 4x500x528 mm	E PdP 02/00 05	Acciaio S355JOWP	8,91
Distanziatore ad omega 4x224x416 mm	E PdP 02/00 04	Acciaio S355JOWP	2,86
Fascetta metallica 4x70x500 mm per corrimano	E PdP 01/04 06	Acciaio S355JOWP	1,06
Nastro metallico 3x70x1900 mm per corrimano	E PdP 01/04 05	Acciaio S355JOWP	3,11
Corrimano in legno lamellare 80x98x1980 mm	E PdP 01/04 04	Legno lamellare GL24C	6,91
Bulloneria e viteria	E PdP 02/00 13 E PdP 01/04 07		6,91

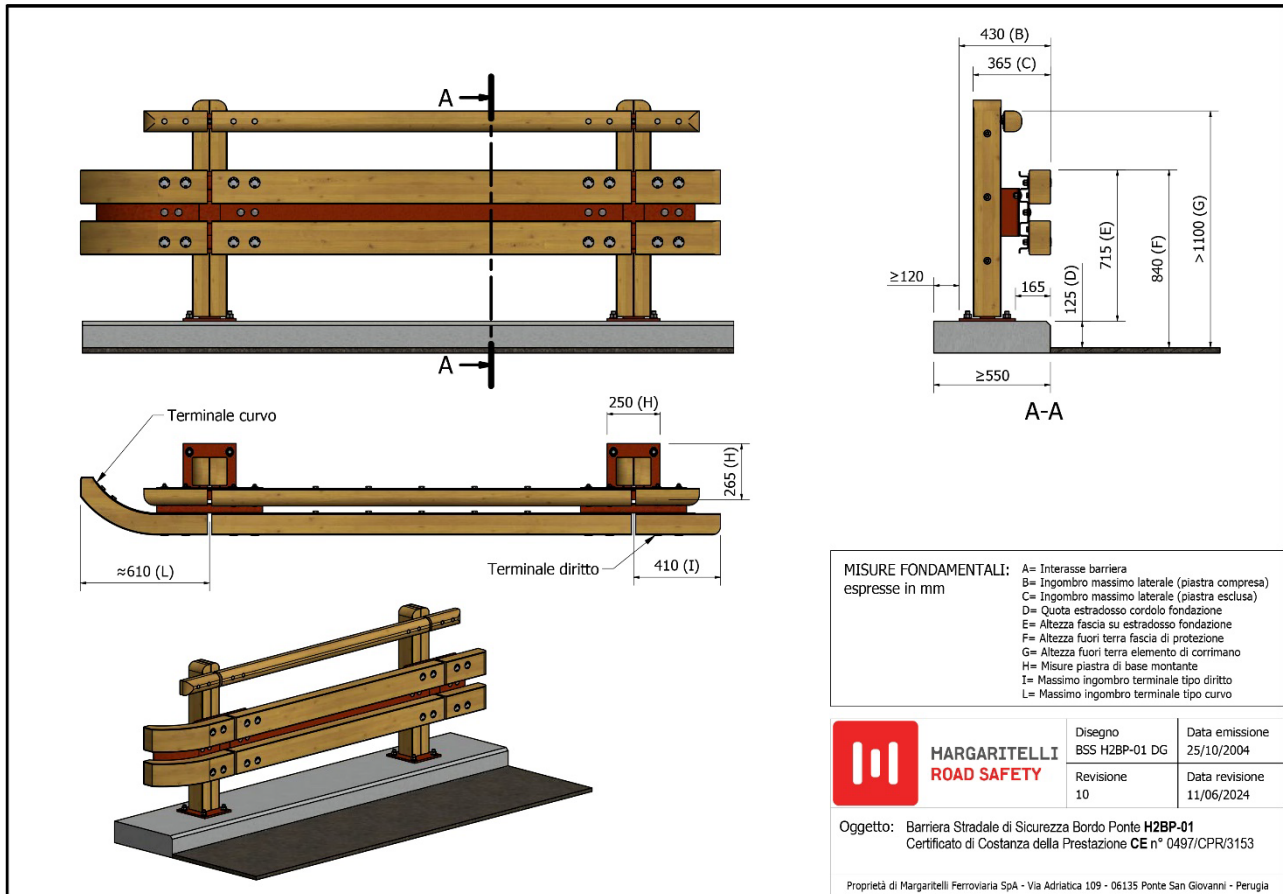


Figura 2 – schema barriera con guscio doppio di rivestimento del montante

## 1.8 MATERIALI UTILIZZATI

L'**acciaio** impiegato è del tipo **S355J0WP** secondo la norma **EN 10025**, per impieghi strutturali con resistenza migliorata alla corrosione atmosferica (tipo Corten).

Si tratta di un acciaio nel quale sono presenti alcuni elementi di lega che ne aumentano la resistenza alla corrosione atmosferica, mediante la formazione di uno strato protettivo di ossido sul metallo base, sotto l'azione degli agenti atmosferici.

Il legno lamellare è certificato **CE** per impieghi strutturali secondo la norma armonizzata **EN 14080**.

Le travi dovranno essere prodotte in conformità alla norma UNI EN 386, per la classe di servizio 3, e con caratteristiche meccaniche minime pari alla classe **GL24C**, secondo **UNI EN 1194**.

In questo modo si garantisce omogeneità delle caratteristiche meccaniche del prodotto finito e la conformità dello stesso al prototipo sottoposto a prove di crash test.

L'adesivo impiegato è di tipo I secondo EN 301, il che corrisponde ad un'utilizzabilità in condizioni climatiche che prevedono una umidità relativa dell'aria equivalente ad una piena esposizione alle intemperie.

L'incollaggio è inoltre eseguito in modo tale da resistere al processo di impregnazione in autoclave.

Il legno utilizzato proviene esclusivamente da foreste gestite in modo sostenibile dal punto vista sociale, economico e ambientale, secondo lo schema di certificazione internazionale **PEFC**.

## 2 DICHIARAZIONE DI NON EMISSIONE DI SOSTANZE PERICOLOSE.

L'uso di legno lamellare certificato CE, secondo la norma armonizzata EN 14080, garantisce la non emissione di sostanze nocive o pericolose, incluse nella lista della Comunità Europea – direttiva 76/769/EEC.

## 3 LUNGHEZZA MINIMA DI FUNZIONAMENTO

Per una corretta installazione, al fine di garantire un funzionamento analogo a quello ottenuto durante le prove di crash test, la barriera deve estendersi per un tratto di lunghezza almeno pari a 80 metri lineari, lunghezza dell'installazione in prova, riportata nel resoconto di prova, esclusi i terminali (cfr art. 3 e 6 del DM 2367 del 21/06/04).



## 4 PROTEZIONE DEGLI OSTACOLI

La barriera va posizionata per circa due terzi prima dell'ostacolo da proteggere, e per un terzo dopo l'ostacolo, integrando il dispositivo, ove necessario, con terminali semplici, in accordo all'art. 3 del DM 2367 del 21/06/04.

## 5 SISTEMA MISTO ART.6 DEL DM 2367 DEL 21/06/04

Nel caso in cui non sia possibile installare un tratto di barriera H2 Bordo Ponte **H2 BP-01** di lunghezza pari a 80 metri (per esempio nel caso di ponti o ponticelli aventi lunghezze sensibilmente inferiori all'estensione minima del dispositivo), si può installare un tratto di barriera H2 Bordo Ponte di lunghezza inferiore, provvedendo a raggiungere l'estensione minima con un diverso dispositivo di pari classe di contenimento. L'estensione minima del tratto "misto" sarà pari alla maggiore tra le estensioni minime riportate nei resoconti di prova dei dispositivi impiegati.

Tali sistema "misto" è possibile solo se viene garantita la continuità strutturale della barriera, così come avviene, ad esempio, con la barriera per Bordo Laterale **H2BL-01**.

## 6 INSTALLAZIONE IN CURVA

Per l'installazione in curva della barriera non sono necessari elementi speciali e/o nastri di protezione calandrati.

La curvatura si ottiene approssimando la curva con una spezzata di elementi standard rettilinei; a tal proposito vengono fornite piastre di continuità con piegatura specifica in base al raggio di curvatura da affrontare (tipo A per curve concave, tipo B per quelle convesse).

La minima curvatura realizzabile è pari a 7 metri di raggio.

## 7 CORDOLO DI FONDAZIONE E MODALITÀ DI FISSAGGIO

Il cordolo di fondazione deve essere del tipo con estradosso a quota +12,5 centimetri dal piano viabile, anche se sono tollerati cordoli con elevazione compresa tra 10 e 20 centimetri. Cordoli con altezze maggiori di 20 centimetri sono fortemente sconsigliati, perché in grado di alterare fortemente il comportamento della barriera.

Resistenza caratteristica  $R_{ck}$  minima: **40 N/mm<sup>2</sup>**

Estradosso cordolo rispetto al piano viabile: **125 mm**

Larghezza minima della sezione del cordolo di fondazione: **55 cm**

*valore ricavato dall'analisi del comportamento della barriera durante l'urto*

Distanza lembo anteriore piastra dal bordo anteriore del cordolo: **165 mm**      -10/+10 mm

Distanza minima lembo posteriore piastra dal bordo posteriore del cordolo: **120 mm**

### Fissaggio non soggetto a NTC2018 – punto 11.4.1

Modalità di fissaggio: con ancoraggi di tipo chimico

Malta bicomponente: tipo poliestere bicomponente colabile

Barre di ancoraggio: classe 6.8 M20x250 mm

Per il corretto dimensionamento della fondazione è a disposizione la relazione tecnica **RT-B 001 rev 00**, riguardante la verifica, tramite analisi FEM, del comportamento dei pali. La relazione contiene anche una analisi relativa alla larghezza consigliata della fondazione in termini di spazio di lavoro.



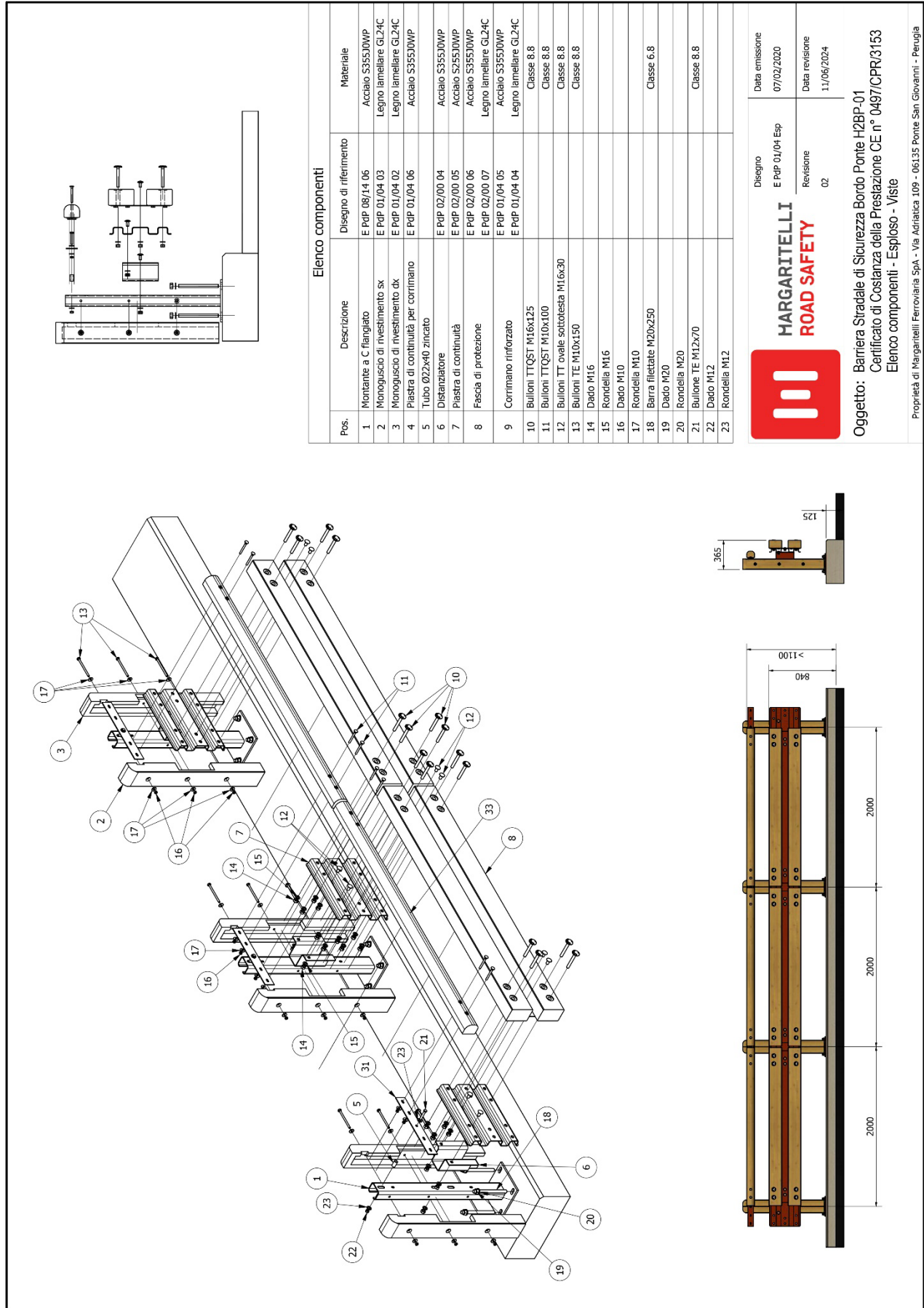


Figura 3 – Esploso della barriera, con indicazione dei singoli componenti



## **8 ISTRUZIONI DI MONTAGGIO**

### **8.1 PREPARAZIONE DEL PIANO DI POSA.**

Posizionare i montanti sul cordolo di fondazione con interasse di 2000 mm e distanza tra lembo interno della piastra e filo lato strada del cordolo di **165 mm**, tolleranza indicata al punto precedente. Segnare sul cemento la posizione dei fori presenti sulla piastra di base. Questa operazione è basilare per la corretta installazione della barriera.

### **8.2 ESECUZIONE DEI FORI.**

Eseguire in corrispondenza dei segni in precedenza tracciati degli avvisi di perforazione con trapano con punta di  $\phi$  24 mm e proseguire tale perforazione fino ad una profondità superiore a 200 mm utilizzando un fioretto, dove possibile, di  $\phi$  24 mm o, in presenza di numerosi ferri di armatura, con una carotatrice di  $\phi$  24 mm.

### **8.3 PREPARAZIONE DI MONTANTI E BARRE FILETTATE.**

Posizionare nei pressi dei fori realizzati n.1 montante e n. 4 barre filettate con relative rondelle e dadi di serraggio. Avvitare i dadi sulle barre in modo da avere circa 30 mm di filettatura residua nella parte superiore ed inserire su ogni barra la relativa rondella.

### **8.4 PULIZIA DEI FORI.**

È necessario, per il corretto utilizzo delle malte di ancoraggio, eseguire una accurata pulizia dei fori da tutta la polvere ed i detriti formati durante la loro esecuzione (ad es. mediante un getto di aria compressa).

### **8.5 PREPARAZIONE DELLA MALTA (VORPA MULTISSET PLUS o SPIT POLIPASTA 707 o SIMILARI).**

Mescolare le due parti della malta bicomponente mediante un idoneo mescolatore applicato ad un trapano rotativo, fino ad ottenere una miscela omogenea.

Per la SPIT Polipasta 707, in caso di temperature in cantiere inferiori ai 15°C, si consiglia di tenere il prodotto in un ambiente con temperatura maggiore o uguale a 15°C prima del suo utilizzo, in caso contrario si possono avere tempi di indurimento molto lunghi. In caso di temperature inferiori ai 5°C, l'uso del prodotto non è raccomandato.

### **8.6 FISSAGGIO DEI MONTANTI.**

Versare la malta nel foro di posa, in quantità tale da garantire il perfetto riempimento della cavità a seguito del posizionamento delle barre filettate (approssimativamente metà profondità foro).

Si dovrebbe consumare orientativamente un barattolo di 5 kg di malta ogni 7-8 montanti fissati.

Posizionare correttamente il montante ed inserire immediatamente le 4 barre filettate e lasciare indurire la malta.

L'indurimento si manifesta con un sensibile aumento di calore ed il tempo in cui viene completato varia al variare della temperatura ambiente in cantiere.

### **8.7 VERIFICA DELLA VERTICALITÀ DEI MONTANTI.**

Ad indurimento avvenuto, controllare e realizzare ove necessario la verticalità dei montanti metallici.

Serrare parzialmente i dadi dei tiranti per bloccare il montante nella sua corretta posizione.

NB: su cordolo inclinato la posizione corretta del montante è quella ortogonale al cordolo stesso.

### **8.8 POSIZIONAMENTO DEL DISTANZIATORE E DELLA PIASTRA DI CONTINUITÀ.**

Mediante n.1 bullone M16x30, fissare il distanziatore al montante e successivamente mediante n.2 bulloni M16x30 la piastra di continuità al distanziatore in modo che i fori siano rivolti verso l'alto. Serrare solo parzialmente tali bulloni per permettere la verifica dell'allineamento degli elementi di protezione.

### **8.9 POSIZIONAMENTO DELLE FASCE DI PROTEZIONE.**

Mediante n.8 bulloni M16x125 e n.4 bulloni M16x30, fissare due fasce di protezione alla piastra di continuità.

I bulloni M16x125 sono preassemblati sulla fascia e quindi i relativi dadi e rondelle vanno rimossi prima del posizionamento.



**La fascia di protezione deve avere una altezza sul piano viabile pari a 830 mm con tolleranza di -10/+20 mm.**

#### **8.10 VERIFICA ALLINEAMENTO E SERRAGGIO BULLONERIA.**

Verificare e realizzare il perfetto allineamento delle fasce di protezione (evitando scalini tra la sezione terminale di ciascuna fascia e quella attigua ed ondulazione altimetriche e planimetriche).

**Serrare tutti i bulloni ad una coppia compresa tra 150 e 200 Nm**, estremi compresi (da verificare con chiave dinamometrica).

#### **8.11 POSIZIONAMENTO DEL DISTANZIATORE E DELLA PIASTRA DI CONTINUITÀ DEL CORRIMANO.**

Posizionare il tubetto che funge da distanziatore e la piastra di continuità del corrimano e fissarli al montante mediante n.1 bullone M12x70. Utilizzare due rondelle, una per la testa del bullone ed una per il dado.

#### **8.12 POSIZIONAMENTO DEL CORRIMANO PEDONALE.**

Mediante n.4 bulloni 10x100 a testa tonda, fissare due elementi di corrimano alla piastra di continuità.

#### **8.13 VERIFICA ALLINEAMENTO DEL CORRIMANO PEDONALE E SERRAGGIO BULLONERIA.**

Verificare e realizzare il perfetto allineamento (evitando scalini tra la sezione terminale di ciascuna fascia e quella attigua ed ondulazione altimetriche e planimetriche).

Serrare i bulloni fino ad ottenere un parziale punzonamento del legno in corrispondenza della cieca realizzata nella parte frontale del corrimano.

#### **8.14 POSIZIONAMENTO GUSCI DI RIVESTIMENTO IN LEGNO DEL MONTANTE.**

Mediante n.3 bulloni M10x150, fissare due elementi di rivestimento in legno sul montante metallico.

Utilizzare due rondelle, una per la testa del bullone ed una per il dado.

#### **8.15 SERRAGGIO DEFINITIVO DEI TIRAFONDI DI ANCORAGGIO.**

**Serrare i tirafondi ad una coppia di 100 Nm**, verificare che la coppia non sia superiore a 200 Nm (da verificare con chiave dinamometrica).

#### **8.16 EVENTUALE PROVA DI PULL OUT – RIFERIMENTO LINEA GUIDA UNICMI UX128.**

In caso di coppia di serraggio pari a 100 Nm, in base a quanto indicato nella relazione tecnica per la valutazione dei carichi massimi trasmessi alla fondazione **RT-B 001 rev 00**, si consiglia una forza di trazione per le prove di pull out (confinato e non confinato) non superiore a **80 kN**.

## **9 RACCOMANDAZIONI**

Si raccomanda di seguire con scrupolo i seguenti punti, al fine di aver un lavoro qualitativamente ineccepibile.

- Cura del prodotto durante le fasi di scarico, per evitare danni alle parti in legno
- Cura del prodotto durante le fasi di montaggio, per evitare danni alle parti in legno
- Rispetto dell'andamento planimetrico della strada
- Rispetto della verticalità o della ortogonalità (a seconda delle scelte operate) dei paletti di sostegno
- Verifica della presenza e del serraggio di tutti i bulloni necessari al montaggio
- Rispetto dell'allineamento dei nastri, aspetto fortemente penalizzante del risultato estetico
- Rispetto della corretta altezza del nastro dal piano viabile, fondamentale per le prestazioni
- Corretta installazione delle bandierine catadiottro, a distanza da codice, all'inizio ed alla fine del tratto
- Controllare che la targhetta CE inviata con il DDT corrisponda effettivamente al prodotto installato
- Si ricorda che la Dichiarazione di Prestazione è disponibile sul sito [www.margaritelli-rs.com](http://www.margaritelli-rs.com), area download

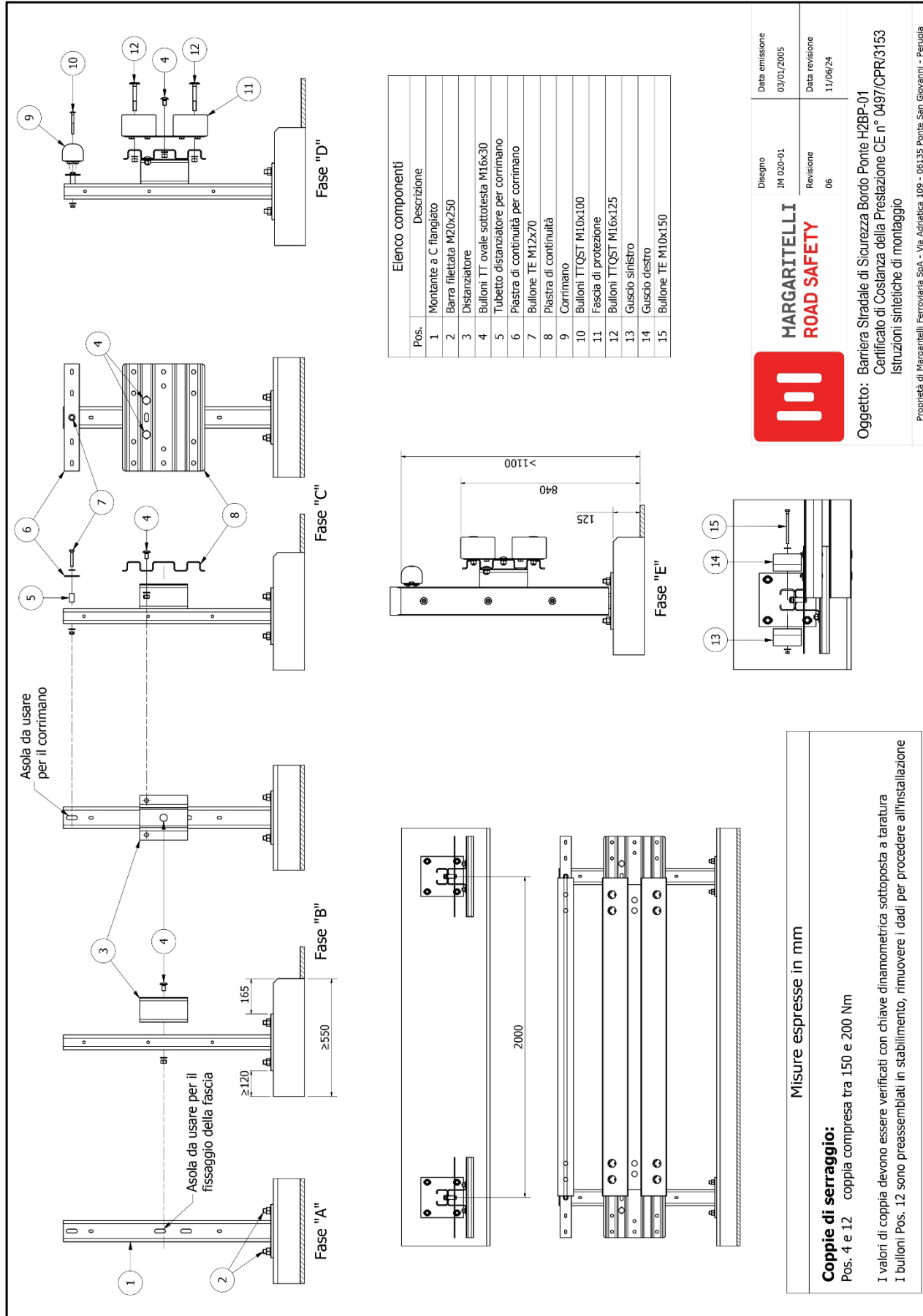


Figura 4 – Schema sintetico di montaggio

## 10 COLLEGAMENTO AI TERMINALI P1-01 E P2-01 “BEAVER”

I terminali “Beaver”, certificati secondo ENV 1317-4 in classe P1 e classe P2 lavorano sostanzialmente come un attenuatore d’urto, non trasferiscono sollecitazioni alla barriera retrostante, in quanto le stesse vengono completamente assorbite dal back-stop: in sede di ITT non è stato registrato alcun movimento della barriera installata a tergo del dispositivo.

Per questo motivo la loro installazione non è vincolata al tipo ed alla lunghezza della barriera retrostante.

I terminali “Beaver”, inoltre, possono essere utilizzati come sistema di ancoraggio della barriera, permettendo (in seguito ad opportune verifiche) l’installazione di tratti della stessa di lunghezza inferiore alla lunghezza sottoposta a ITT.

Con riferimento alla figura, la connessione con la barriera H2BP-01 avviene mediante un raccordo.

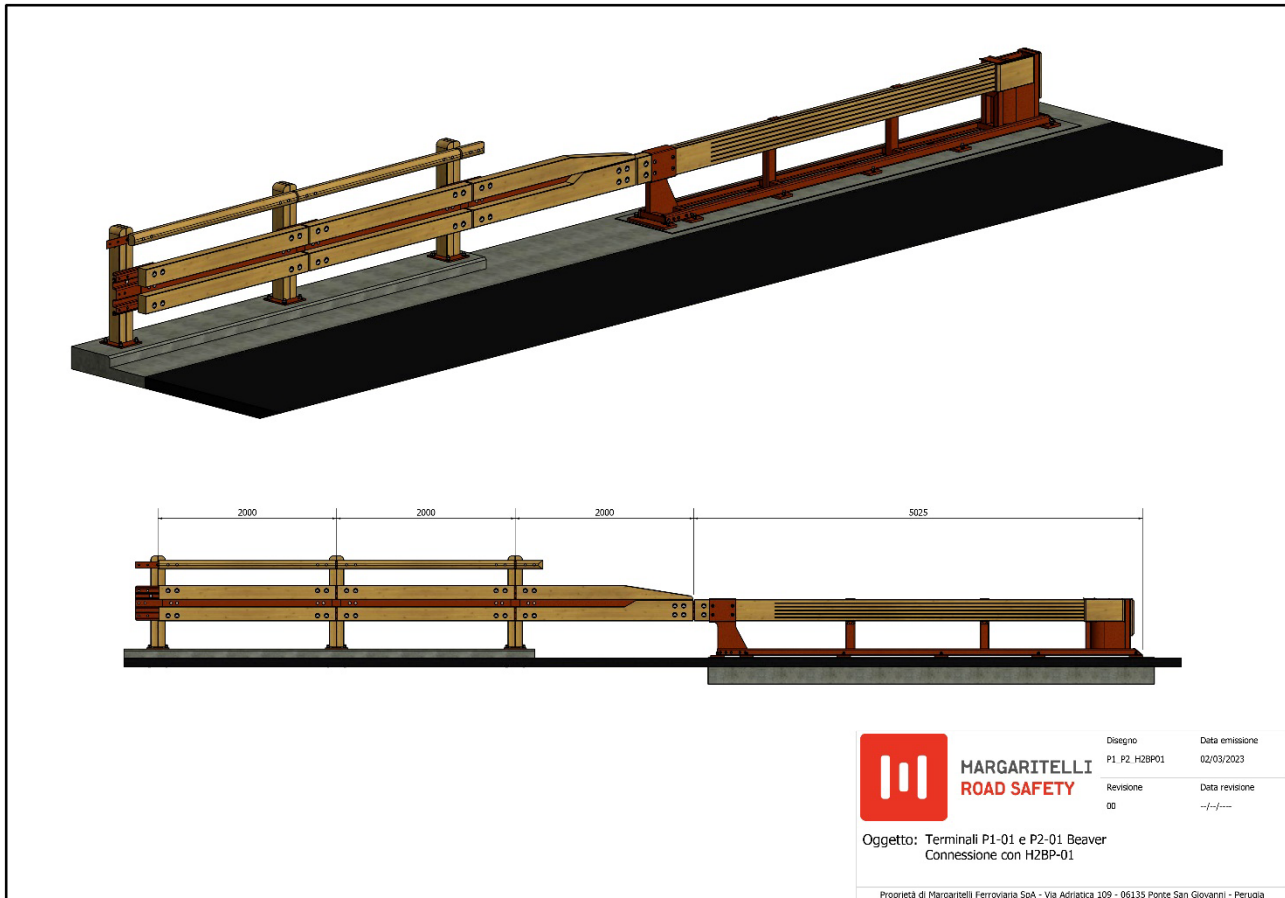


Figura 5 – Modalità di connessione del P1-01 e del P2-01 “Beaver” alla barriera

## 11 COLLEGAMENTO AL TERMINALE T50-01

Il terminale può essere utilizzato su strada in combinazione con tutte le barriere bordo laterale Margaritelli Road Safety.

Il numero minimo di pali che dovranno essere installati a valle del terminale è pari a 10, palo del terminale escluso.

In caso di installazione con barriera H2BP-01 si devono installare 20 metri di barriera H2BL-01 completa tra terminale e barriera bordo ponte.



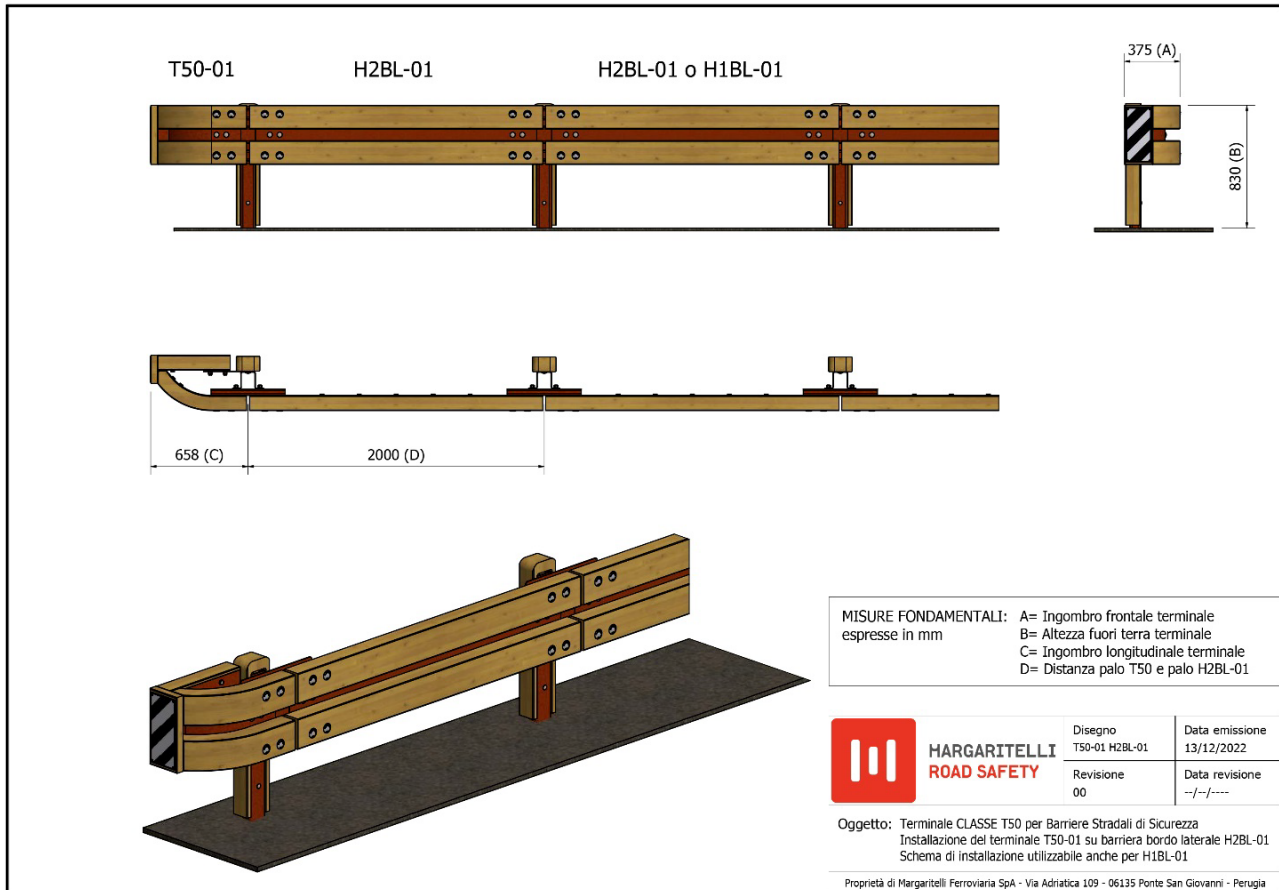


Figura 6 – Modalità di connessione del T50-01 alla barriera H2BL-01

## 12 MODIFICA ALLE PIASTRE PER GIUNTO DI DILATAZIONE

### 12.1 MODIFICA ALLE PIASTRE DI CONTINUITÀ.

Le piastre di continuità, sia della fascia di protezione che del corrimano, vengono modificate secondo un disegno standard, con l'apertura di nuove asole in prossimità dei fori o delle asole standard.

Nel caso della barriera H2BP-01 lo scorrimento massimo previsto tra massima compressione e massima estensione è di 60 millimetri.

### 12.2 POSIZIONAMENTO.

Le piastre di continuità modificate dovranno essere installate a monte o a valle del giunto o, in caso di escursioni eccedenti la massima capacità delle stesse, sia a monte che a valle dello stesso.

In caso di escursioni del giunto di entità superiore alla capacità combinata di due set di piastre modificate, si renderà necessario uno studio di fattibilità e successiva apposita progettazione.

### 12.3 INSTALLAZIONE.

In corrispondenza delle piastre di continuità, i bulloni di cui alla successiva figura, non dovranno essere serrati con la coppia di serraggio standard, ma semplicemente portati a contatto con le rondelle e corredati di contro dado.

### 12.4 PRESTAZIONI.

In corrispondenza del giunto la barriera così modificata non può esprimere le prestazioni ottenute durante le prove di crash test effettuate per la marcatura CE.

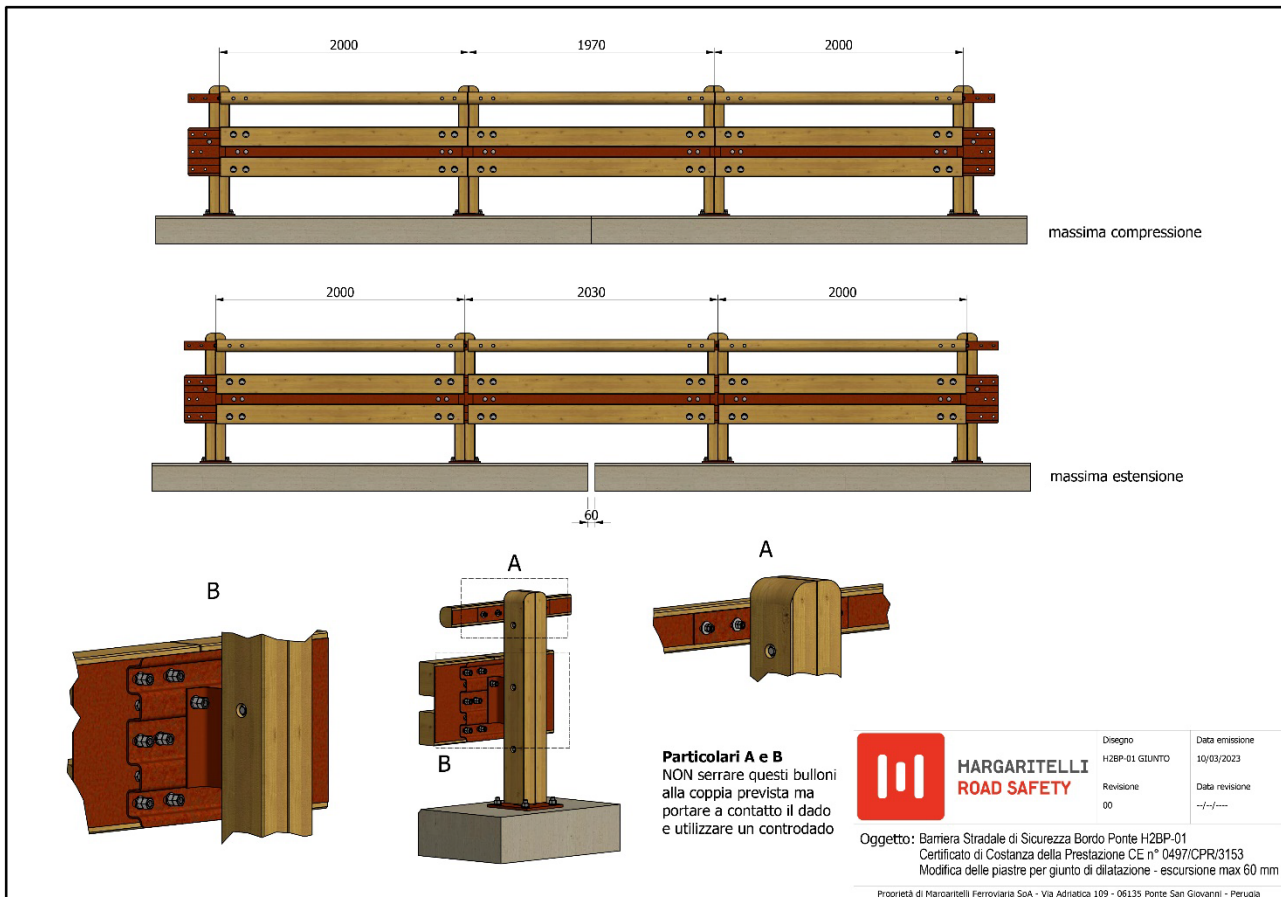


Figura 7 – Schema della barriera in prossimità del giunto di dilatazione

## 13 MANUTENZIONE

### 13.1 MANUTENZIONE PER IL MANTENIMENTO DELLE CARATTERISTICHE PRESTAZIONALI.

Eseguire i normali controlli circa lo stato della barriera, di cui al successivo paragrafo 10, prestando particolare attenzione alla condizione del legno lamellare, in modo da evidenziare tempestivamente, ad esempio, fenomeni indesiderati di attacco biologico del legno stesso.

La perdita delle caratteristiche meccaniche del legno utilizzato per la realizzazione degli elementi longitudinali di contenimento può portare facilmente al non corretto funzionamento della barriera. Va sottolineato che i trattamenti antisettici utilizzati rendono altamente improbabili i suddetti attacchi biologici.

### 13.2 MANUTENZIONE PER IL MANTENIMENTO DELLE CARATTERISTICHE ESTETICHE.

Per i materiali impiegati, le tecniche di costruzione ed i trattamenti eseguiti sulle componenti in legno, la barriera posta in opera non necessita di alcun tipo di manutenzione e mantiene inalterate nel tempo le proprie caratteristiche prestazionali (si stima che la vita utile del prodotto sia maggiore di anni 20).

Malgrado ciò, il legno, come qualunque altro materiale posto permanentemente in ambiente esterno, sotto l'azione degenerativa dei raggi UV tende a perdere il colore originario, più o meno rapidamente, nel corso del tempo. È possibile che, dopo alcuni anni (in funzione della maggiore o minore esposizione alla radiazione solare), per ripristinare l'aspetto estetico originario della barriera, possa essere necessario ripetere, sul posto, il trattamento superficiale mediante applicazione manuale d'impregnanti coloranti.

A titolo informativo si segnala che il legno sottoposto al solo trattamento d'impregnazione in profondità (e, quindi, non a quello superficiale con sostanze pigmentanti) tende ad ingrigire nell'arco di 12 mesi.



## **14 CONTROLLI IN ESERCIZIO (DIRETTIVA MIT N°3065 DEL 25 AGOSTO 2004)**

### **14.1 VERIFICA DEL CORRETTO SERRAGGIO DEI BULLONI.**

Il mantenimento del valore della coppia di serraggio dei bulloni entro il range previsto è fondamentale per il corretto funzionamento del dispositivo. Gli enti gestori dovranno, come previsto dalla Direttiva del Ministero delle Infrastrutture e Trasporti n. 3065, provvedere “a verificare lungo la rete stradale di propria competenza le condizioni di efficienza e di manutenzione dei dispositivi di ritenuta” mediante verifiche periodiche a campione delle coppie di serraggio.

### **14.2 VERIFICA DELLO STATO DEGLI ANCORAGGI.**

Verificare periodicamente che il sistema di ancoraggio previsto mantenga le proprie caratteristiche.

Per le barriere bordo ponte, verificare, ad esempio, che il cordolo di fondazione sia ancora in buone condizioni e/o che i tirafondi non presentino rotture.

Altre verifiche di facile esecuzione sono quelle relative al mantenimento della verticalità (o della ortogonalità alla sede viaria) o alla presenza di deformazioni plastiche dei sostegni utilizzati.

### **14.3 VERIFICA DELLA PRESENZA DI DANNI A SEGUITO DI URTI CON VEICOLI O ALTRI DANNI LOCALIZZATI.**

Come è logico aspettarsi, i danni arrecati alla barriera a seguito di incidenti (o a qualunque altra causa) possono inficiare il corretto funzionamento della stessa. Eventuali elementi caratterizzati da danni evidenti e deformazioni di tipo plastico devono essere immediatamente rimossi e sostituiti.

## **15 RIPRISTINO DI DANNI LOCALIZZATI**

Le procedure per il ripristino non comportano particolari precauzioni; è sufficiente seguire a ritroso il procedimento di installazione.

L'opportunità dell'esecuzione di ciascuna delle seguenti fasi deve essere valutata in base al danno riscontrato

### **15.1 RIMOZIONE DEI GUSCI DI RIVESTIMENTO IN LEGNO DEL MONTANTE.**

Rimuovere i due semigusci, dopo aver svitato i n.3 bulloni M10x150.

### **15.2 RIMOZIONE DEL CORRIMANO PEDONALE.**

Rimuovere il corrimano pedonale, svitando i n.4 bulloni M10x100, e la relativa piastra di continuità, rimuovendo il bullone M12x70.

### **15.3 RIMOZIONE DELLE FASCE DI PROTEZIONE.**

Rimuovere i nastri di protezione, svitando i n.8 bulloni M16x125 e i n.4 bulloni M16x30.

### **15.4 RIMOZIONE DELLE PIASTRE DI CONTINUITÀ.**

Rimuovere le piastre di continuità, svitando i n.2 bulloni M16x30.

### **15.5 RIMOZIONE DEI DISTANZIATORI.**

Rimuovere i distanziatori, svitando il bullone M16x30.

### **15.6 RIMOZIONE DEI MONTANTI.**

Svitare i n.4 dadi dei tirafondi M20 per la rimozione del montante.

In caso di danno alle barre tirafondo, procedere alla sostituzione delle stesse.

## **16 SMALTIMENTO**

Al legno lamellare utilizzato, sottoposto al doppio trattamento di impregnazione, viene assegnato il codice CER 170201 Legno, quindi è classificato come RIFIUTO NON PERICOLOSO, quindi facilmente gestibile in caso di sostituzione per manutenzione a seguito di incidenti o altro.