

**MANUALE DI  
INSTALLAZIONE,  
USO E MANUTENZIONE**

# **P2-01 Beaver**





Redatto: Ing. Filippo Leone

Verificato: Ing. Maria Rita Franchi

Approvato: Dott. Stefano Lucarini

# MANUALE DI INSTALLAZIONE, USO E MANUTENZIONE

## TERMINALE AD ASSORBIMENTO DI ENERGIA **P2-01 BEAVER** CLASSE P2 SECONDO ENV 1317-4

### STATO DELLE REVISIONI

Rev.	Data	Descrizione / Motivo della revisione
00	07/02/2023	Prima emissione
01	02/03/2023	Correzioni varie al testo



## SOMMARIO

1	DESCRIZIONE DEL PRODOTTO.....	4
1.1	Sigla identificativa del terminale .....	4
1.2	Campo Prove .....	5
1.3	Prove di ITT.....	5
1.4	Caratteristiche prestazionali del TERMINALE.....	5
1.5	Principali caratteristiche geometriche del TERMINALE.....	5
1.6	Materiali utilizzati.....	6
1.7	Schema dei componenti principali.....	7
2	DICHIARAZIONE DI NON EMISSIONE DI SOSTANZE PERICOLOSE.....	7
3	REALIZZAZIONE DELLA FONDAZIONE .....	7
4	ISTRUZIONI DI MONTAGGIO TERMINALE PRE-ASSEMBLATO .....	10
4.1	Preparazione del piano di posa.....	10
4.2	Posizionamento dei montanti metallici e della gabbia di armatura.....	10
4.3	Getto della fondazione.....	10
4.4	Posizionamento della Terminale e tracciamento dei fori.....	10
4.5	Esecuzione dei fori.....	10
4.6	Preparazione delle barre filettate.....	10
4.7	Pulizia dei fori.....	10
4.8	Preparazione della malta (tipo Poliestere colabile).....	11
4.9	Fissaggio delle barre filettate.....	11
5	ISTRUZIONI DI MONTAGGIO TERMINALE NON PRE-ASSEMBLATO IN STABILIMENTO .....	11
5.1	Realizzazione delle fondazione.....	11
5.2	Assemblaggio del terminale.....	11
5.3	Fissaggio del terminale.....	11
6	VERIFICA DELLE COPPIE DI SERRAGGIO .....	11
7	COMPATIBILITÀ CON LE BARRIERE DI SICUREZZA MARGARITELLI ROAD SAFETY .....	15
7.1	Modalità di funzionamento.....	15
7.2	Modalità di connessione.....	15
8	MANUTENZIONE .....	16
8.1	Manutenzione per il mantenimento delle caratteristiche PRESTAZIONALI .....	16
8.2	Manutenzione per il mantenimento delle caratteristiche ESTETICHE.....	16
9	CONTROLLI IN ESERCIZIO (DIRETTIVA MIT N°3065 DEL 25 AGOSTO 2004).....	16
9.1	Verifica del corretto serraggio dei bulloni.....	16
9.2	Verifica dello stato degli ancoraggi.....	16
9.3	Verifica della presenza di danni a seguito di urti con veicoli.....	16
10	RIPRISTINO DI DANNI .....	16
11	SMALTIMENTO.....	16

## 1 DESCRIZIONE DEL PRODOTTO

### 1.1 SIGLA IDENTIFICATIVA DEL TERMINALE

Il terminale ad assorbimento di energia per barriere di sicurezza stradale, realizzato in legno lamellare ed acciaio corten, viene identificato con la sigla **P2-01**.



Figura 1 – vista anteriore, lato traffico, del dispositivo



Figura 2 – vista posteriore, lato traffico, del dispositivo



Figura 3 – vista laterale, lato traffico, del dispositivo

Si tratta di un terminale ad assorbimento di energia per barriere di sicurezza prodotto con materiali di pregio, testato con successo in Classe P2 in conformità alla norma ENV 1317-4, composto da elementi in legno lamellare di conifera e da elementi in acciaio del tipo a resistenza migliorata contro la corrosione atmosferica.



## 1.2 CAMPO PROVE

Il campo prove è il **CSI SpA di Bollate** (Milano) accreditato **ISO/IEC 17025:2017**, accreditamento **0006L rev.04**.

## 1.3 PROVE DI ITT

Il dispositivo è stato testato secondo la **ENV 1317-4:2003** per la **Classe di prestazione P2**.

Codice e data dei rapporti di prova	Prova	Punto Impatto	Velocità	Massa	Veicolo
Richiesto	TT 2.1.80	disassato 1/4	80 km/h	900 kg	Autovettura
0186/ME/HRB/19 del 11/12/2019			80,9 km/h	865,20 kg	Fiat UNO
Richiesto	TT 5.1.80	165° a 1/2L	80 km/h	900 kg	Autovettura
0222/ME/HRB/22 del 22/12/2022			80,7 km/h	880,20 kg	Fiat UNO
Richiesto	TT 4.2.80	15° a 2/3L	80 km/h	1300 kg	Autovettura
0223/ME/HRB/22 del 22/12/2022			80,4 km/h	1307,60 kg	Alfa Romeo 156

## 1.4 CARATTERISTICHE PRESTAZIONALI DEL TERMINALE

Prova	Parametro	Valore rilevato	Valore limite
TT 2.1.80	ASI o indice di severità di impatto	0,8	≤ 1,0
	THIV o velocità teorica d'urto (km/h)	33	≤ 44
	Classe di severità di impatto	A	
	Indice VCDI	FS 0000000	
	Classe del box di uscita	Z2	
TT 5.1.80	ASI o indice di severità di impatto	0,8	≤ 1,0
	THIV o velocità teorica d'urto (km/h)	23	≤ 33
	Classe di severità di impatto	A	
	Indice VCDI	LF 0000000	
	Classe del box di uscita	Z1	
TT 4.2.80	ASI o indice di severità di impatto	0,7	≤ 1,0
	THIV o velocità teorica d'urto (km/h)	24	≤ 33
	Classe di severità di impatto	A	
	Indice VCDI	RF 0000000	
	Classe del box di uscita	Z1	

## 1.5 PRINCIPALI CARATTERISTICHE GEOMETRICHE DEL TERMINALE

Lunghezza totale	5015 mm
Lunghezza della guida metallica	4837 mm
Altezza sezione frontale del terminale	655 mm
Larghezza del terminale, compresa la guida	450 mm
Altezza della sezione di connessione	650 mm

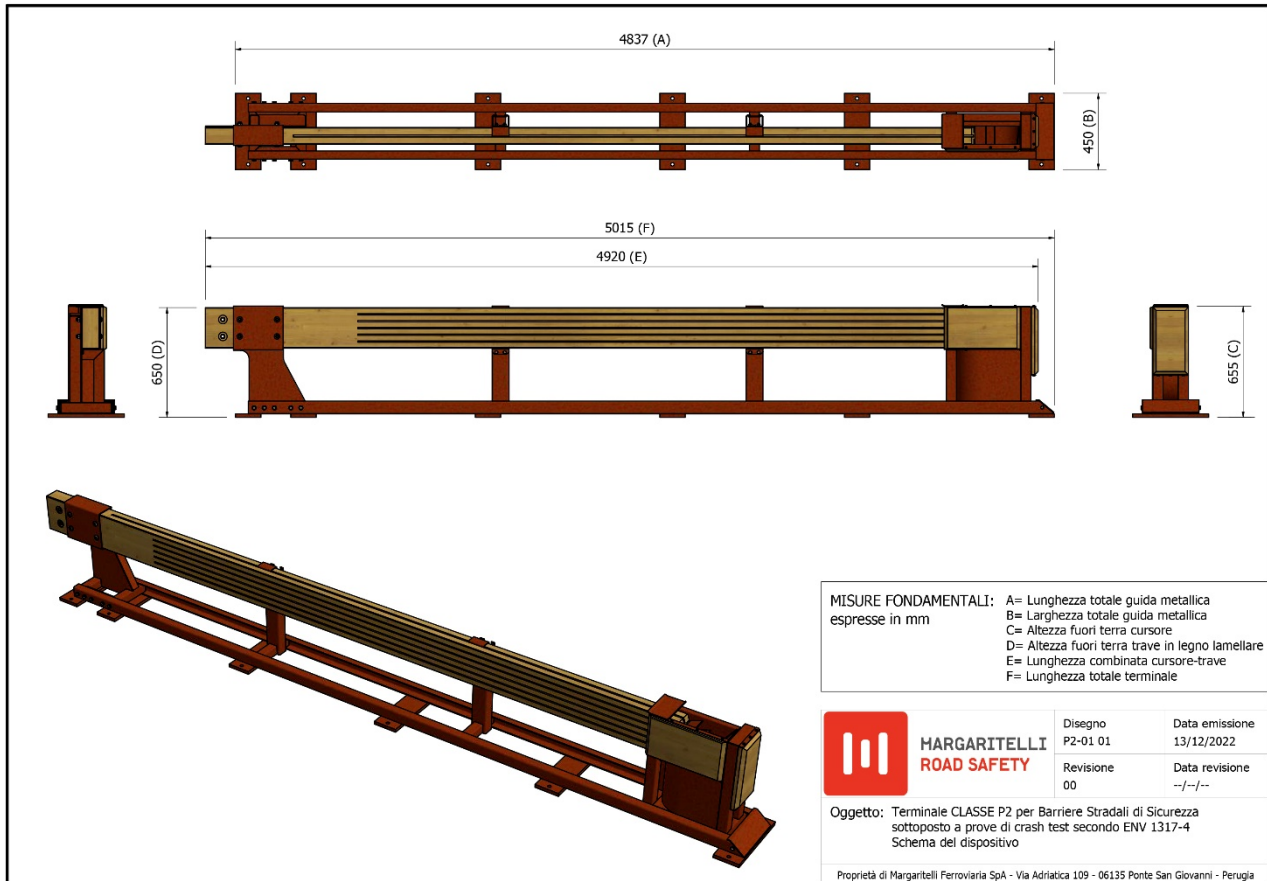


Figura 4 – Schema del terminale

## 1.6 MATERIALI UTILIZZATI

L'**acciaio** impiegato ha caratteristiche di resistenza pari alla designazione **S355** secondo la norma **EN 10025**, certificato CE per impieghi strutturali e normalmente del tipo a resistenza migliorata alla corrosione atmosferica **S355J0WP** (tipo Corten).

Si tratta di un acciaio nel quale sono presenti alcuni elementi di lega che ne aumentano la resistenza alla corrosione atmosferica, mediante la formazione di uno strato protettivo di ossido sul metallo base, sotto l'azione degli agenti atmosferici. La formazione dello strato di ossido si completa in sito, dopo l'installazione del dispositivo.

Il legno lamellare è certificato **CE** per impieghi strutturali secondo la norma armonizzata **EN 14080**.

La trave deve essere prodotta in conformità alla norma UNI EN 386, per la classe di servizio 3, con caratteristiche meccaniche minime pari alla classe **GL24H**, secondo **UNI EN 1194**.

In questo modo si garantisce omogeneità delle caratteristiche meccaniche del prodotto finito e la conformità dello stesso al prototipo sottoposto a prove di crash test.

L'incollaggio è eseguito in modo tale da resistere al processo di impregnazione in autoclave.

Il legno utilizzato proviene esclusivamente da foreste gestite in modo sostenibile dal punto vista sociale, economico e ambientale, secondo lo schema di certificazione internazionale **PEFC**.

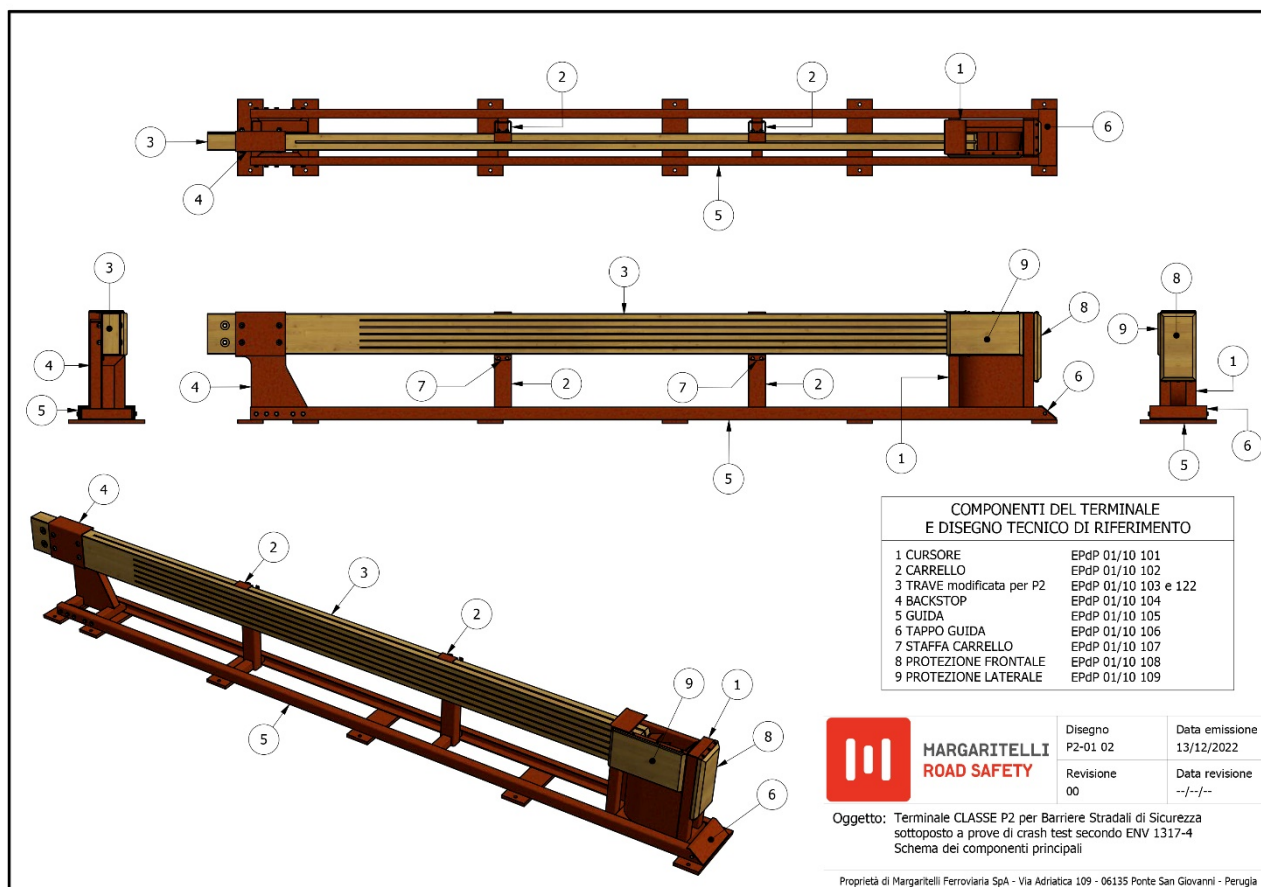
**1.7 SCHEMA DEI COMPONENTI PRINCIPALI**


Figura 5 – Componenti principali

**2 DICHIARAZIONE DI NON EMISSIONE DI SOSTANZE PERICOLOSE**

L'uso di legno lamellare certificato CE, secondo la norma armonizzata EN 14080, garantisce la non emissione di sostanze nocive o pericolose, incluse nella lista della Comunità Europea – direttiva 76/769/EEC.

**3 REALIZZAZIONE DELLA FONDAZIONE**

Il terminale deve essere fissato, secondo quanto indicato al successivo paragrafo 4, ad una fondazione in calcestruzzo come da schemi a seguire, figure 6 e 7, differenziati in base alla tipologia del terreno.

Estradosso della fondazione sul piano viabile	0 - 30 mm
Larghezza minima della fondazione	700 mm
Lunghezza minima della fondazione	5200 mm
Profondità minima della fondazione	300 mm
Resistenza caratteristica $R_{ck}$ minima	25 N/mm <sup>2</sup>

Il getto della fondazione deve avvenire controterra per la parte inferiore al fine di garantire l'attrito necessario e può prevedere una cassatura per la superficie laterale.

Il posizionamento delle staffe della gabbia di armatura deve permettere l'inserimento dei montanti metallici previsti.

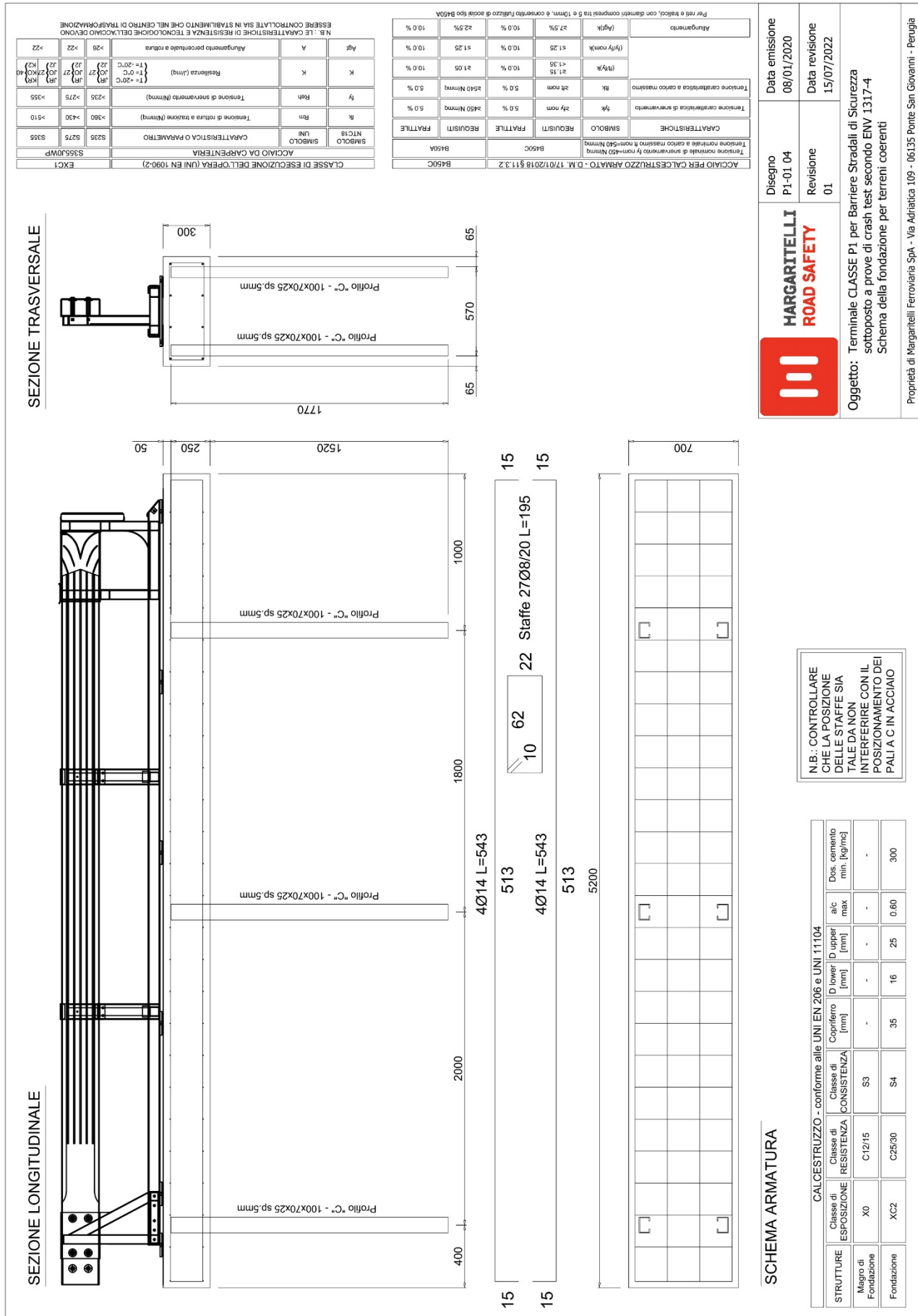


Figura 6 – Fondazione per terreni coerenti





**Terminale ad assorbimento di energia  
P2-01 Beaver - Classe P2 secondo ENV 1317-4**

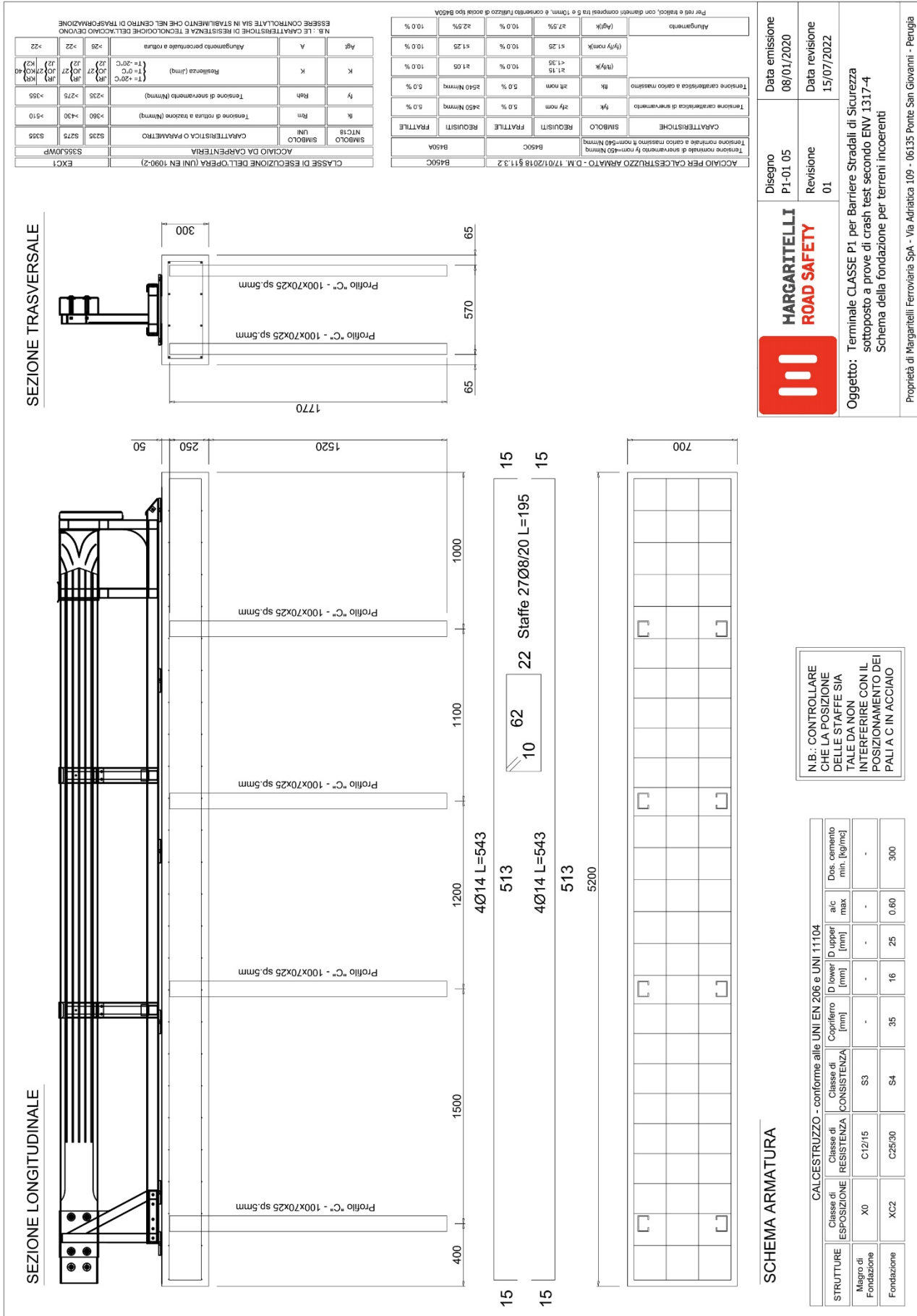


Figura 7 – Fondazione per terreni incoerenti

**HARGARITELLI  
ROAD SAFETY**

Disegno  
P1-01\_05

Revisione  
01

Data emissione  
08/01/2020

Data revisione  
15/07/2022

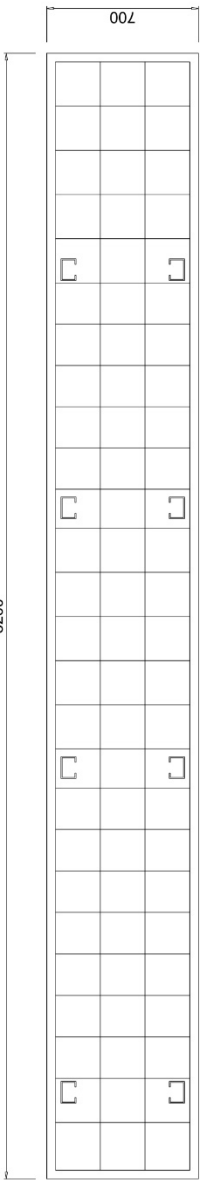
Oggetto: Terminale CLASSE P1 per Barriere Stradali di Sicurezza sottoposto a prove di crash test secondo ENV 1317-4  
Schema della fondazione per terreni incoerenti

Proprietà di Margaritelli Ferroviaria SpA - Via Adriatica, 109 - 06135 Ponte San Giovanni - Perugia

N.B.: CONTROLLARE CHE LA POSIZIONE DELLE STAFFE SIA TALE DA NON INTERFERIRE CON IL POSIZIONAMENTO DEI PALLI A C IN ACCIAIO

CALCESTRUZZO - conforme alle UNI EN 206 e UNI 11104						
STRUTTURE	Classe di ESPOSIZIONE	Classe di RESISTENZA	Classe di CONSISTENZA	Copriero [mm]	D'lower [mm]	D'upper [mm]
Magro di Fondazione	X0	C12/15	S3	-	-	-
Fondazione	XC2	C25/30	S4	35	16	25
				a/c max	Dos. cemento min. [kg/m <sup>3</sup> ]	
				0.80	300	

**SCHEMA ARMATURA**



## 4 ISTRUZIONI DI MONTAGGIO TERMINALE PRE-ASSEMBLATO

Il terminale P2-01 Beaver viene di norma pre-assemblato in stabilimento.

### 4.1 PREPARAZIONE DEL PIANO DI POSA.

Realizzare uno scavo adeguato alle dimensioni della fondazione, con riferimento al paragrafo 3.

Nel caso in cui la barriera stradale N2BL-01 fosse già installata in sito, per realizzare un corretto posizionamento della fondazione del terminale, occorre tenere presente che l'estremità della stessa, a getto ultimato, sarà allineato con la faccia esterna della prima fascia di protezione della barriera a cui sarà collegato il terminale, come in figura 8.

Sarà necessario rimuovere il primo montante metallico della barriera.

Fare riferimento al successivo paragrafo 7, qualora la barriera installata sia di tipologia differente e si renda necessario un raccordo; in alternativa contattare l'Ufficio Tecnico di Margaritelli Road Safety.

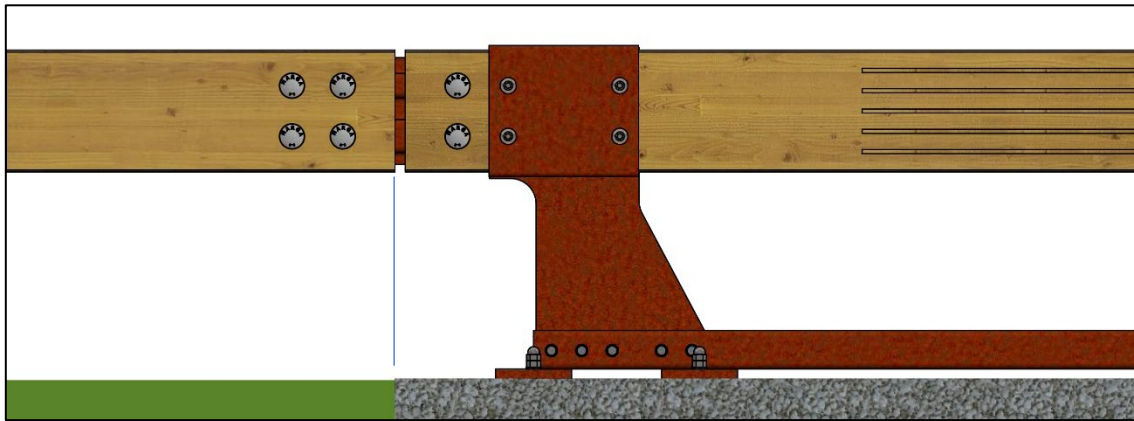


Figura 8 – posizionamento della fondazione rispetto alle barriere

### 4.2 POSIZIONAMENTO DEI MONTANTI METALLICI E DELLA GABBIA DI ARMATURA.

In base alla tipologia di terreno e alle prescrizioni di progetto, infiggere i montanti a C da 1770 mm (del tipo utilizzati per le barriere H2BL-01, H1BL-01 e N2BL-02), curando l'ortogonalità degli stessi, e posizionare la gabbia di armatura, con riferimento al paragrafo 3, figure 6 e 7.

### 4.3 GETTO DELLA FONDAZIONE.

Eseguire il getto di calcestruzzo con resistenza caratteristica minima pari a  $R_{ck}$  25, attendere la maturazione del calcestruzzo prima di procedere alle successive fasi di posa in opera.

### 4.4 POSIZIONAMENTO DELLA TERMINALE E TRACCIAMENTO DEI FORI.

Posizionare il terminale pre-assemblato secondo quanto indicato in figura 10, fase F e segnare la posizione dei fori da eseguire.

### 4.5 ESECUZIONE DEI FORI.

Dopo aver spostato il terminale pre-assemblato, eseguire, in corrispondenza dei segni in precedenza tracciati, degli avvisi di perforazione con un trapano con punta di  $\phi$  20 mm e proseguire tale perforazione fino ad una profondità non inferiore a 230 mm utilizzando un fioretto di  $\phi$  20 mm (la carotatrice produce fori con superficie non rugosa non idonea alla specifica malta utilizzata nelle prove di crash).

### 4.6 PREPARAZIONE DELLE BARRE FILETTATE.

Posizionare nei pressi dei fori realizzati le barre filettate (M16x250 mm classe 8.8) con relative rondelle e dadi di serraggio, nonché del dado cieco. Avvitare entrambi i dadi sulle barre prima dell'inserimento in modo da avere una indicazione della corretta profondità di inghisaggio.

### 4.7 PULIZIA DEI FORI.

È necessario, per il corretto utilizzo delle malte di ancoraggio, eseguire una accurata pulizia dei fori da tutta la polvere ed i detriti formati durante la loro esecuzione (ad es. mediante un getto di aria compressa). Il foro deve essere asciutto.



**NB: In caso di foro liscio e/o non asciutto, utilizzare idoneo ancorante chimico in base alle indicazioni della Direzione Lavori.**

#### **4.8 PREPARAZIONE DELLA MALTA (TIPO POLIESTERE COLABILE).**

Mescolare le due parti della malta bicomponente mediante un idoneo mescolatore applicato ad un trapano rotativo, fino ad ottenere una miscela omogenea.

In caso di temperature in cantiere inferiori ai 15°C, si consiglia di tenere il prodotto in un ambiente con temperatura maggiore o uguale a 15°C prima del suo utilizzo, in caso contrario si possono avere tempi di indurimento molto lunghi. In caso di temperature inferiori ai 5°C, l'uso del prodotto non è raccomandato.

#### **4.9 FISSAGGIO DELLE BARRE FILETTATE.**

Versare la malta nel foro di posa, in quantità tale da garantire il perfetto riempimento della cavità a seguito del posizionamento delle barre filettate (approssimativamente metà profondità foro).

Posizionare il terminale pre-assemblato e procedere a collocare in sede le barre filettate.

L'indurimento si manifesta con un sensibile aumento di calore ed il tempo in cui viene completato varia al variare della temperatura ambiente in cantiere.

A malta perfettamente indurita, procedere a serrare i dadi alla coppia di serraggio indicata in figura 10.

In caso di fornitura del terminale pre-assemblato in stabilimento, l'installazione è completa.

## **5 ISTRUZIONI DI MONTAGGIO TERMINALE NON PRE-ASSEMBLATO IN STABILIMENTO**

### **5.1 REALIZZAZIONE DELLE FONDAZIONE.**

Seguire le istruzioni del precedente paragrafo 4, punti da 4.1 a 4.3.

### **5.2 ASSEMBLAGGIO DEL TERMINALE.**

Seguire le istruzioni contenute nelle figure 9 e 10.

### **5.3 FISSAGGIO DEL TERMINALE.**

Seguire le istruzioni del precedente paragrafo 4, punti da 4.4 a 4.9.

## **6 VERIFICA DELLE COPPIE DI SERRAGGIO**

Si riportano le coppie di serraggio da applicare ai vari collegamenti presenti, come da figure 9 e 10.

**I VALORI DELLE POSIZIONI DEVONO ESSERE VERIFICATI CON CHIAVE DINAMOMETRICA.**

**Pos. 7:** bulloni TE M10x25 mm classe 8.8 – portare il dado a battuta.

**Pos. 11:** bulloni TT M16x140 mm esagono incassato classe 8.8 – coppia di serraggio **120 Nm**.

**Pos. 12:** bulloni TE M12x30 mm classe 8.8 – coppia di serraggio **40 Nm**.

**Pos. 14:** bulloni TE M10x25 mm classe 8.8 – portare il dado a battuta.

**Pos. 17:** barre filettate M16x250 mm classe 8.8 – coppia di serraggio **120 Nm**.

**Pos. 19:** bulloni TT QST M16x125 mm classe 8.8 – coppia di serraggio **120 Nm**.

**NB: anche in caso di terminale pre-assemblato da Margaritelli Road Safety, provvedere ad installazione ultimata alla verifica delle coppie di serraggio per le posizioni 11, 12, 17 e 19 di figura 10.**

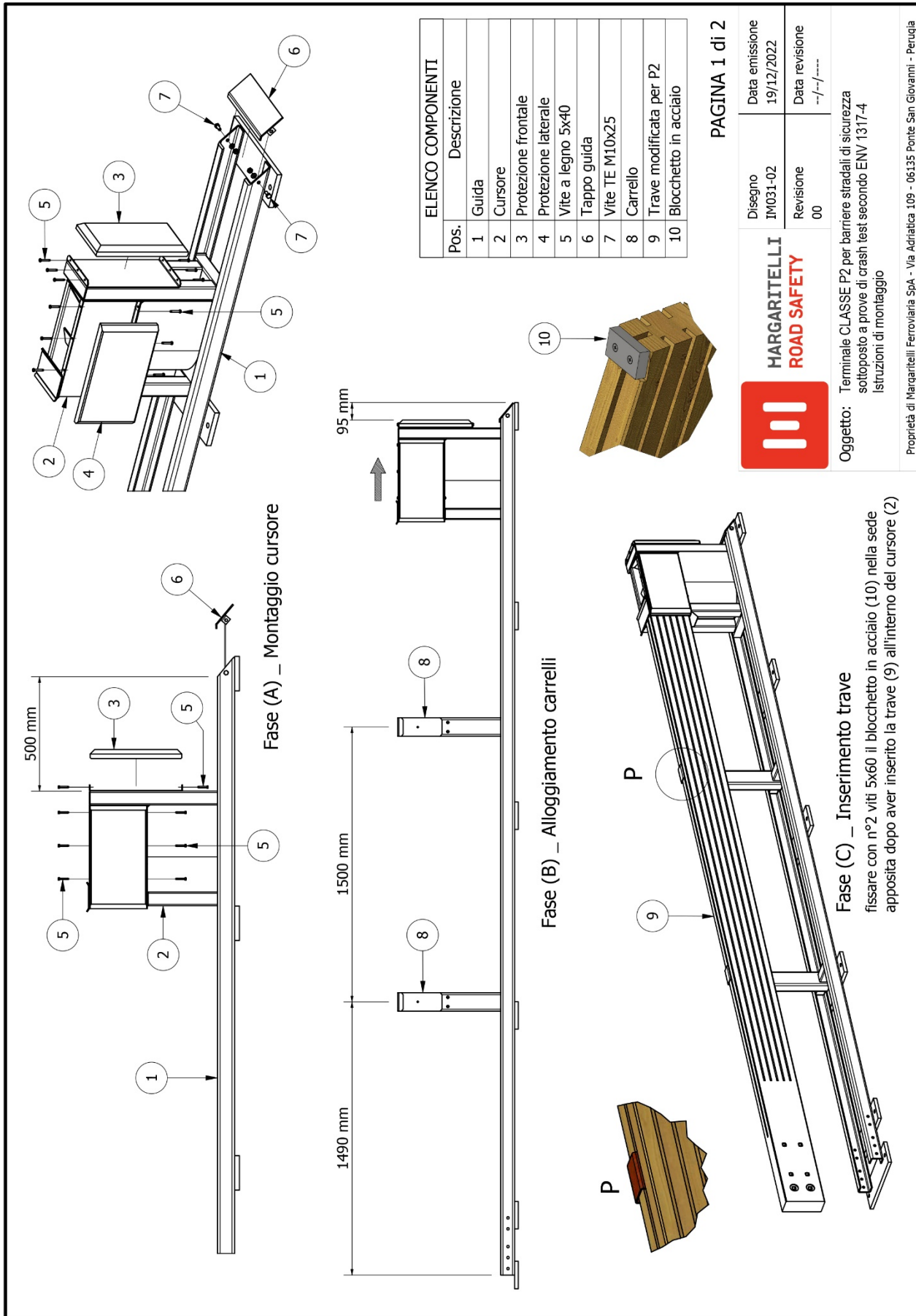


Figura 9 – Istruzioni di montaggio, fasi da A a C

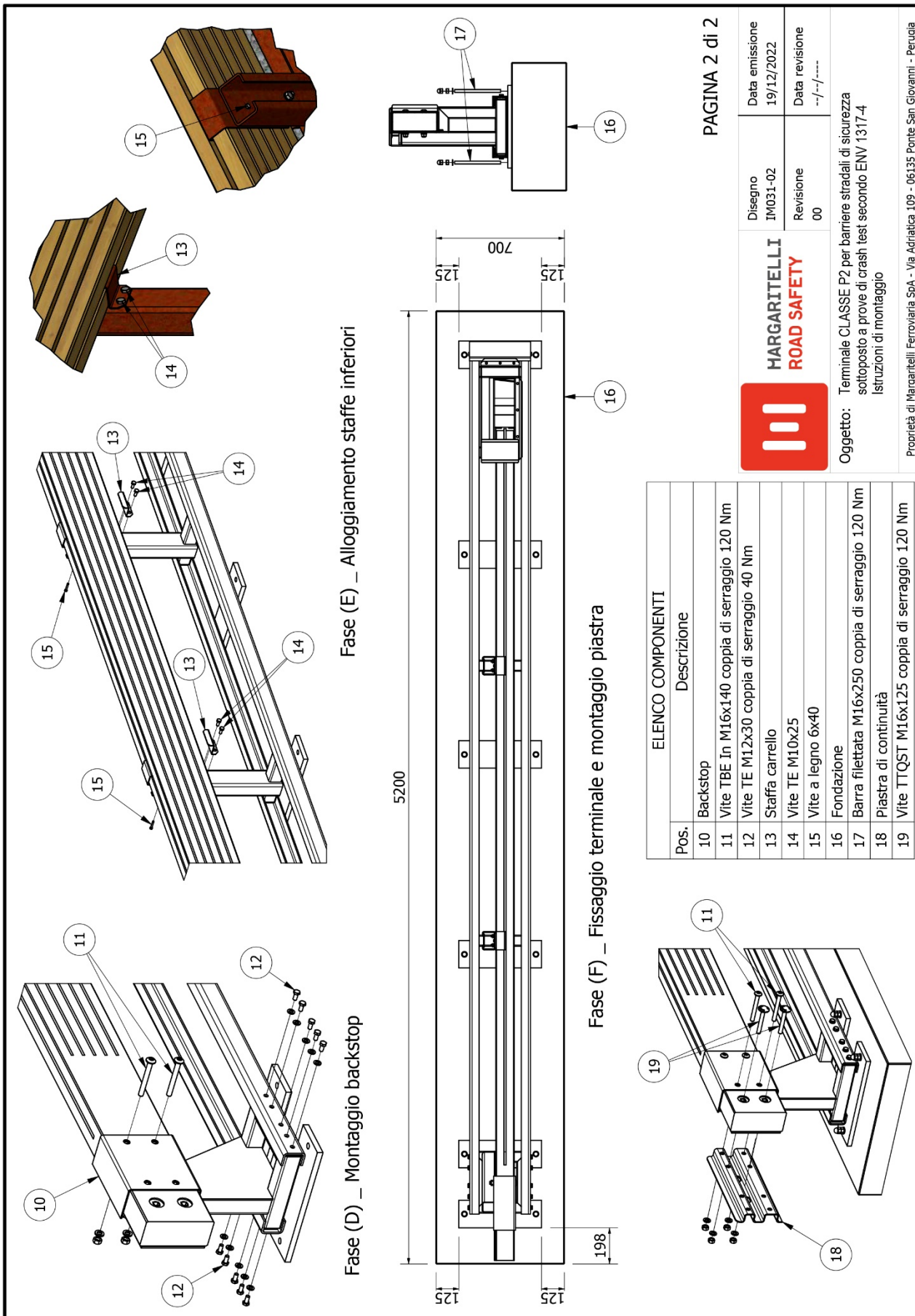
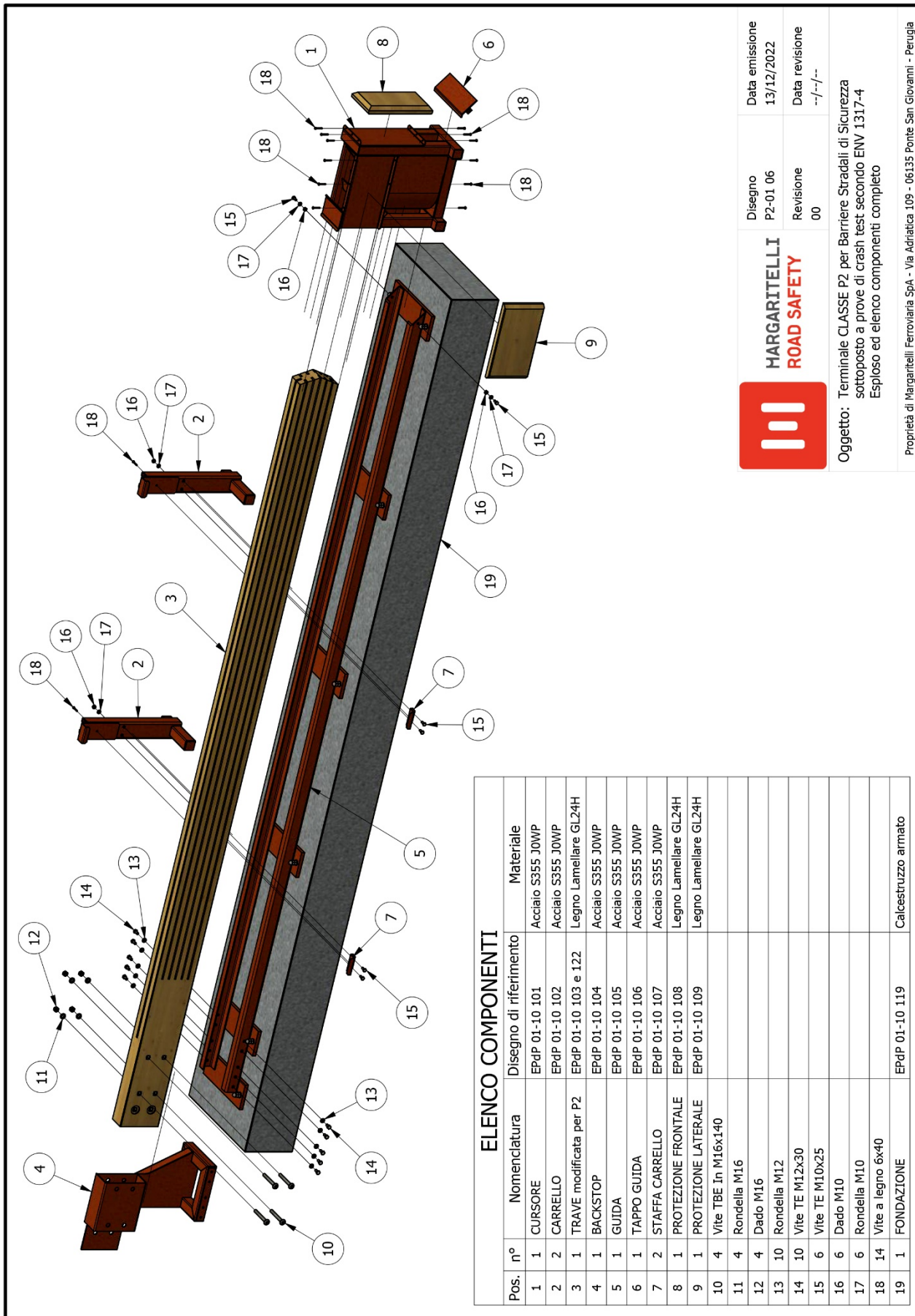


Figura 10 – Istruzioni di montaggio, fasi da D a F



**MARGARITELLI**  
**ROAD SAFETY**

**Disegno** P2-01 06  
**Revisione** 00

**Data emissione** 13/12/2022  
**Data revisione** --/--/--

**Oggetto:** Terminale CLASSE P2 per Barriere Stradali di Sicurezza sottoposto a prove di crash test secondo ENV 1317-4  
Esploso ed elenco componenti completo

Proprietà di Margaritelli Ferroviaria SpA - Via Adriatica 109 - 06135 Ponte San Giovanni - Perugia

ELENCO COMPONENTI			
Pos. n°	Nomenclatura	Disegno di riferimento	Materiale
1	CURSORE	EPdP 01-10 101	Acciaio S355 J0WP
2	CARRELLI	EPdP 01-10 102	Acciaio S355 J0WP
3	TRAVE modificata per P2	EPdP 01-10 103 e 122	Legno Lamellare GL24H
4	BACKSTOP	EPdP 01-10 104	Acciaio S355 J0WP
5	GUIDA	EPdP 01-10 105	Acciaio S355 J0WP
6	TAPPO GUIDA	EPdP 01-10 106	Acciaio S355 J0WP
7	STAFFA CARRELLO	EPdP 01-10 107	Acciaio S355 J0WP
8	PROTEZIONE FRONTALE	EPdP 01-10 108	Legno Lamellare GL24H
9	PROTEZIONE LATERALE	EPdP 01-10 109	Legno Lamellare GL24H
10	Vite TBE In M16x140		
11	Rondella M16		
12	Dado M16		
13	Rondella M12		
14	Vite TE M12x30		
15	Vite TE M10x25		
16	Dado M10		
17	Rondella M10		
18	Vite a legno 6x40		
19	FONDAZIONE	EPdP 01-10 119	Calcestruzzo armato

Figura 11 – Esploso

## 7 COMPATIBILITÀ CON LE BARRIERE DI SICUREZZA MARGARITELLI ROAD SAFETY

### 7.1 MODALITÀ DI FUNZIONAMENTO.

Il terminale lavora sostanzialmente come un attenuatore d'urto, non trasferisce sollecitazioni alla barriera retrostante, in quanto le stesse vengono completamente assorbite dal back-stop: in sede di ITT non è stato registrato alcun movimento della barriera installata a tergo del dispositivo. Per questo motivo la sua installazione non è vincolata al tipo ed alla lunghezza della barriera retrostante.

Il terminale, inoltre, può essere utilizzato come sistema di ancoraggio della suddetta barriera: il sistema fondazione/guida/backstop è in grado di reggere il carico di trazione, entro certi limiti, che agisce sui nastri della barriera; utilizzando strumenti progettuali adeguati, come ad esempio il virtual testing, dovrà essere verificata la risposta della barriera in termini di prestazioni di contenimento e di severità di impatto.

### 7.2 MODALITÀ DI CONNESSIONE.

Con riferimento alla figura 12, la connessione del terminale con le barriere avviene con tre diverse configurazioni.

**Pos.A:** si ha la connessione diretta con una fascia di protezione della barriera N2BL-01.

Con questa configurazione, a partire dalla prima fascia, si possono connettere le barriere N2BP-01 e H2BP-03.

**Pos.B:** si ha la connessione diretta con una fascia di protezione della barriera N2BL-01, di seguito ad un elemento di raccordo H-N.

Con questa configurazione, a partire dal raccordo H-N, si possono connettere le barriere H1BL-01, H2BL-01, H2BP-01 e H2BP-02.

**Pos.C:** si ha la connessione diretta con un elemento di raccordo N-N.

Con questa configurazione, a partire dal raccordo N-N, si può connettere la barriera N2BL-02.

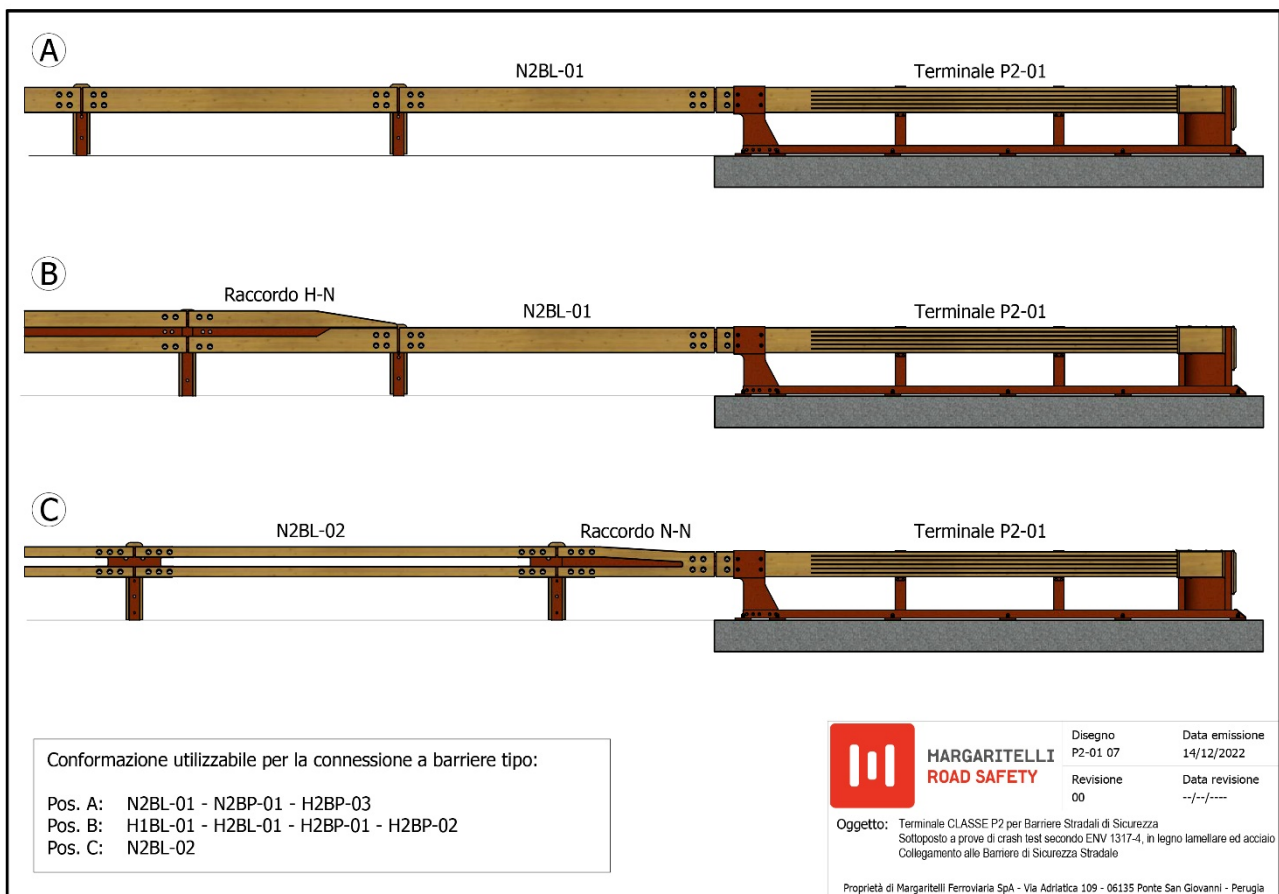


Figura 12 – Modalità di connessione con le barriere di sicurezza stradale



## **8 MANUTENZIONE**

### **8.1 MANUTENZIONE PER IL MANTENIMENTO DELLE CARATTERISTICHE PRESTAZIONALI.**

Eeguire i normali controlli circa lo stato del dispositivo, di cui al successivo paragrafo 7, prestando particolare attenzione alla condizione del legno lamellare, in modo da evidenziare tempestivamente, ad esempio, fenomeni indesiderati di attacco biologico del legno stesso.

La perdita delle caratteristiche meccaniche del legno utilizzato per la realizzazione della trave può portare al non corretto funzionamento del dispositivo.

Va sottolineato che i trattamenti antisettici utilizzati rendono altamente improbabili i suddetti attacchi biologici.

### **8.2 MANUTENZIONE PER IL MANTENIMENTO DELLE CARATTERISTICHE ESTETICHE.**

Per i materiali impiegati, le tecniche di costruzione ed i trattamenti eseguiti sulle componenti in legno, il dispositivo posto in opera non necessita di alcun tipo di manutenzione e mantiene inalterate nel tempo le proprie caratteristiche prestazionali; si stima che la vita utile del prodotto sia maggiore di anni 20.

Malgrado ciò, il legno, come qualunque altro materiale posto permanentemente in ambiente esterno, sotto l'azione degenerativa dei raggi UV tende a perdere il colore originario, più o meno rapidamente, nel corso del tempo. È possibile che, dopo alcuni anni (in funzione della maggiore o minore esposizione alla radiazione solare), per ripristinare l'aspetto estetico originario del dispositivo, possa essere necessario ripetere, sul posto, il trattamento superficiale mediante applicazione manuale d'impregnanti coloranti.

A titolo informativo si segnala che il legno sottoposto al solo trattamento d'impregnazione in profondità tende ad ingrigire nell'arco di 12-24 mesi.

## **9 CONTROLLI IN ESERCIZIO (DIRETTIVA MIT N°3065 DEL 25 AGOSTO 2004)**

### **9.1 VERIFICA DEL CORRETTO SERRAGGIO DEI BULLONI.**

Il mantenimento del valore della coppia di serraggio dei bulloni entro il range previsto è fondamentale per il corretto funzionamento del dispositivo. Gli enti gestori dovranno, come previsto dalla Direttiva del Ministero delle Infrastrutture e Trasporti n. 3065, provvedere "a verificare lungo la rete stradale di propria competenza le condizioni di efficienza e di manutenzione dei dispositivi di ritenuta" mediante verifiche periodiche a campione delle coppie di serraggio.

### **9.2 VERIFICA DELLO STATO DEGLI ANCORAGGI.**

Verificare periodicamente che il sistema di ancoraggio previsto mantenga le proprie caratteristiche.

### **9.3 VERIFICA DELLA PRESENZA DI DANNI A SEGUITO DI URTI CON VEICOLI.**

I danni arrecati al dispositivo a seguito di incidenti o a qualunque altra causa esterna possono inficiare il corretto funzionamento dello stesso. Eventuali elementi caratterizzati da danni evidenti e deformazioni di tipo plastico devono essere immediatamente rimossi e sostituiti.

## **10 RIPRISTINO DI DANNI**

Le procedure per il ripristino non comportano particolari precauzioni; è sufficiente seguire le indicazioni del procedimento di installazione.

L'opportunità dell'esecuzione di ciascuna delle seguenti fasi deve essere valutata in base al danno riscontrato.

## **11 SMALTIMENTO**

Al legno lamellare utilizzato, sottoposto al doppio trattamento di impregnazione, viene assegnato il codice CER 170201 Legno, quindi è classificato come RIFIUTO NON PERICOLOSO, quindi facilmente gestibile in caso di sostituzione per manutenzione a seguito di incidenti o altro.