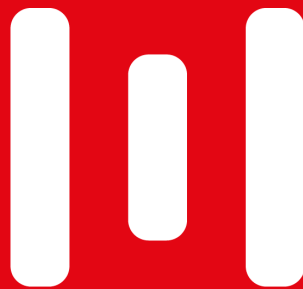


**MANUALE DI
INSTALLAZIONE,
USO E MANUTENZIONE**

RiderPro-MRS-03

per barriere N2BL-01 e H1BL-01





Redatto: Ing. Filippo Leone

Verificato: Ing. Maria Rita Franchi

Approvato: Dott. Stefano Lucarini

MANUALE DI INSTALLAZIONE, USO E MANUTENZIONE

DISPOSITIVO DI SICUREZZA PER MOTOCICLISTI **RIDERPRO-MRS-03** PER N2BL-01 E H1BL-01

STATO DELLE REVISIONI

Rev.	Data	Descrizione / Motivo della revisione
00	22/07/22	Prima emissione
01	01/03/23	Inserimento della barriera H1BL-01



SOMMARIO

1	DESCRIZIONE DEL PRODOTTO	4
1.1	Sigla identificativa del dispositivo	4
1.2	Campo prove per l'esecuzione dell' ITT	5
1.3	Principali caratteristiche dimensionali del dispositivo	5
1.4	Materiali utilizzati	5
1.5	Lista dei componenti, materiali e pesi	5
2	CAMPO DI APPLICAZIONE	9
3	ISTRUZIONI DI MONTAGGIO	9
3.1	installazione delle staffe	9
3.2	Installazione delle piastre di continuità	9
3.3	Installazione dei nastri longitudinali	9
4	CONTROLLI IN ESERCIZIO (DIRETTIVA MIT N°3065 DEL 25 AGOSTO 2004)	12
4.1	Verifica del corretto serraggio dei bulloni.	12
4.2	Verifica della presenza di danni a seguito di urti.	12
5	RIPRISTINO DI DANNI LOCALIZZATI	12



1 DESCRIZIONE DEL PRODOTTO

1.1 SIGLA IDENTIFICATIVA DEL DISPOSITIVO

Il dispositivo di sicurezza per motociclisti, acronimo DSM, è un sistema di protezione di tipo continuo, da utilizzare con barriere di tipo discontinuo secondo il Decreto Ministeriale del 1 aprile 2019; viene identificato con il nome commerciale **RiderPro-MRS-03**.

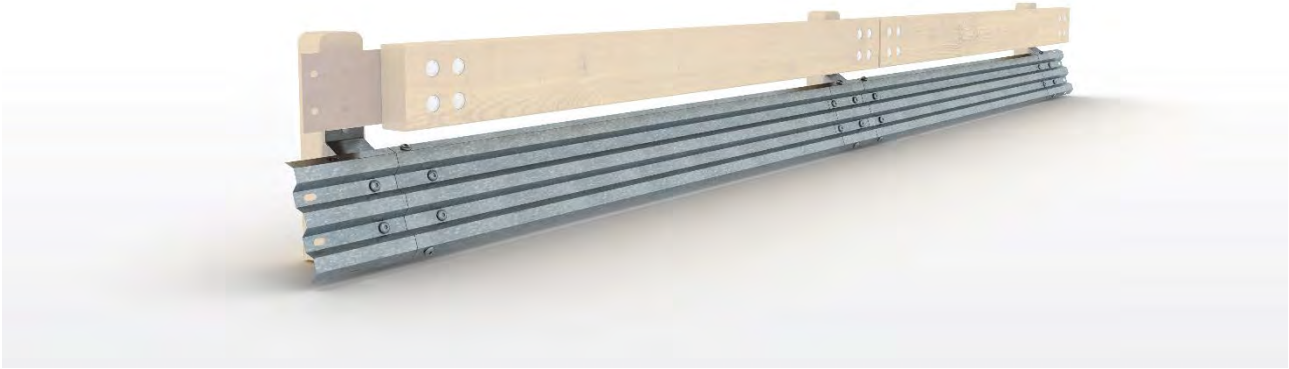


Figura 1 – dispositivo DSM RiderPro-MRS-03

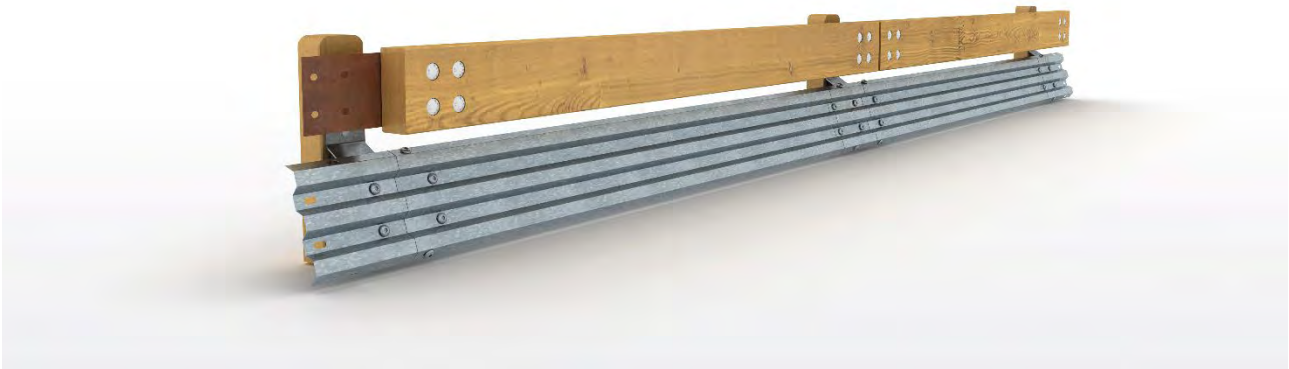


Figura 2 – dispositivo DSM RiderPro-MRS-03 integrato con N2BL-01



Figura 3 – dispositivo DSM RiderPro-MRS-03 integrato con H1BL-01



1.2 CAMPO PROVE PER L'ESECUZIONE DELL'ITT

Il dispositivo è stato testato secondo la specifica tecnica CEN/TS 17342 (ex CEN/TS 1317-8), presso il centro prove certificato UNI CEI EN ISO/IEC 17025 **CSI** di Bollate – Milano, per la classe di prestazione 60 km/h.

Prove effettuate

Codice e data rapporti di prova	Prova	Punto Impatto	Velocità	Angolo	Massa
Richiesti dalla norma			60 km/h	30°	87,5 kg
0024\ME\HRB\22 del 11/03/2022	TM.1.60	Centrato sul palo	63,1 km/h	30°	86,4 kg
0025\ME\HRB\22 del 11/03/2022	TM.3.60	In mezzeria	62,0 km/h	30°	86,4 kg

Risultati della prova TM.1.60

PARAMETRO	Valore rilevato	Valore limite
HIC	217	650
Fx Fy Fz – taglio, compressione e trazione del collo	Livello 1	
Mx in Nm	57	134
My flessione in Nm	69	190
My estensione in Nm	39	42
Livello di Severità	1	

Risultati della prova TM.3.60

PARAMETRO	Valore rilevato	Valore limite
HIC	101	650
Fx Fy Fz – taglio, compressione e trazione del collo	Livello 1	
Mx in Nm	49	134
My flessione in Nm	21	190
My estensione in Nm	23	42
Livello di Severità	1	

1.3 PRINCIPALI CARATTERISTICHE DIMENSIONALI DEL DISPOSITIVO

Interasse delle staffe di sostegno	3 m
Distanza da terra del margine inferiore	30 mm
Altezza del nastro di protezione	329 mm
Distanza da terra del nastro di protezione	324 mm

1.4 MATERIALI UTILIZZATI

L'**acciaio** impiegato è del tipo **S350 GD** secondo la norma **EN 10346**, per impieghi strutturali, con zincatura a caldo Z600, o similari (ad esempio S355J0WP o S355J0 zincato a caldo, secondo EN 10025).

1.5 LISTA DEI COMPONENTI, MATERIALI E PESI

COMPONENTE RIDERPRO-MRS-03	DISEGNO	Materiale	PESO in Kg
Nastro longitudinale sagomato 1x329x2840 mm	E PdP 05/20 01	Acciaio S350GD	9,22
Piastra di continuità sagomata 1x329x540 mm	E PdP 05/20 05	Acciaio S350GD	1,71
Staffa 5x135x347 mm	E PdP 05/20 03	Acciaio S355J0	2,13

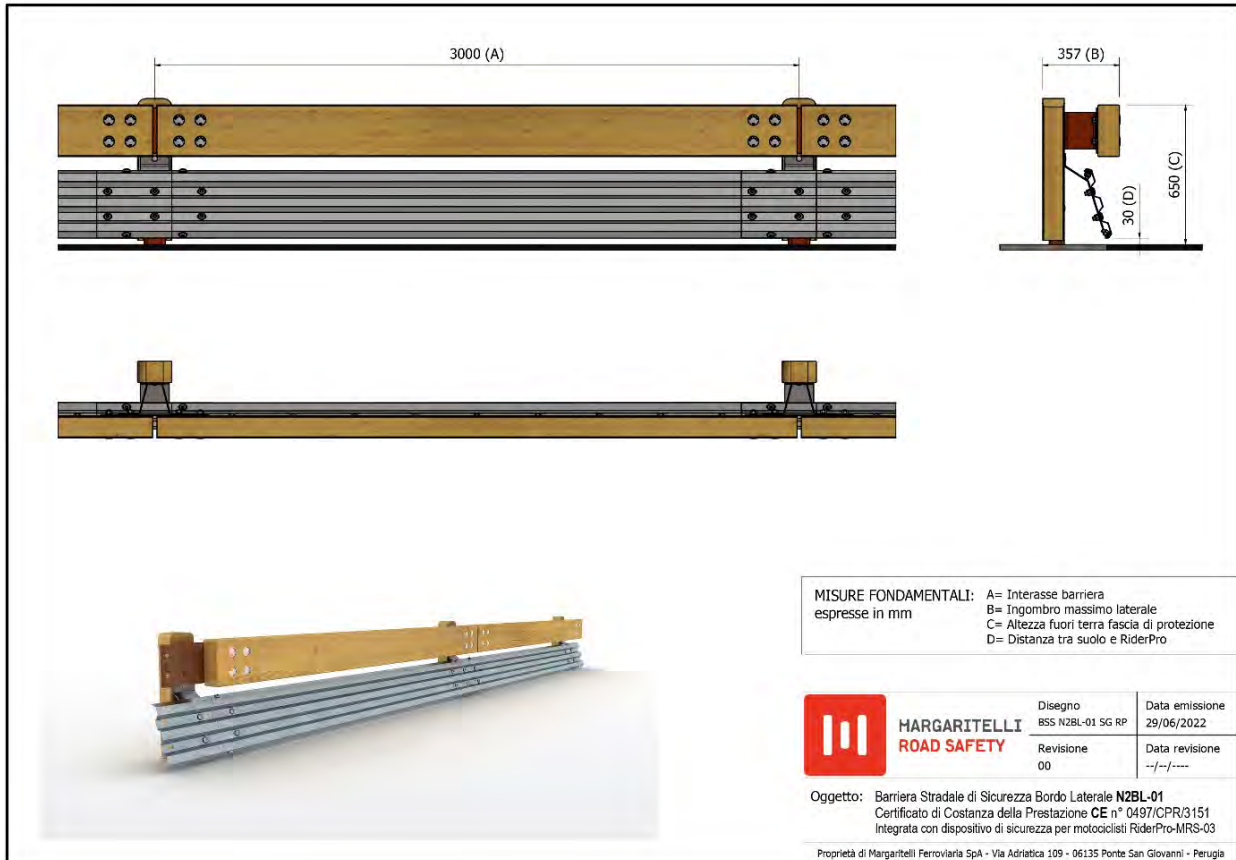


Figura 4 – sistema integrato N2BL-01 + RiderPro-MRS-03

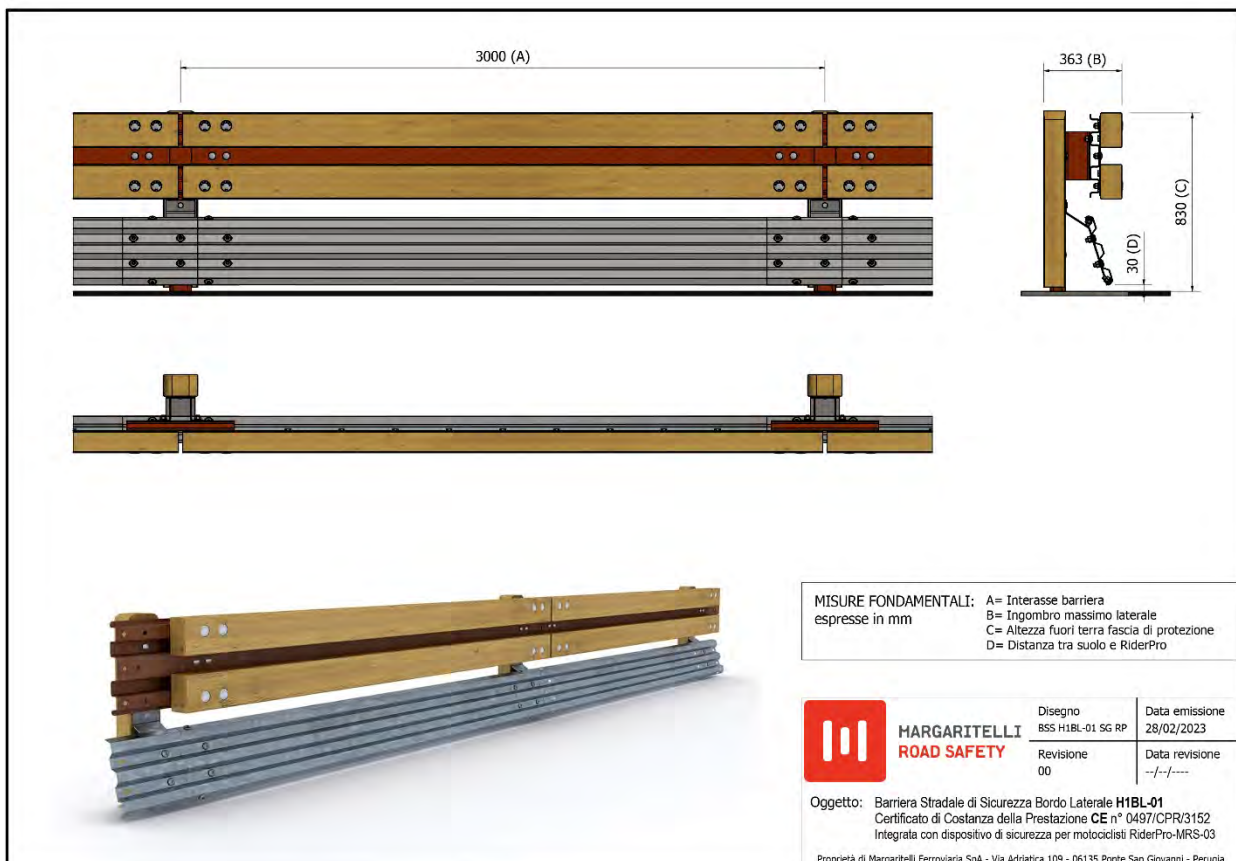


Figura 5 – sistema integrato H1BL-01 + RiderPro-MRS-03

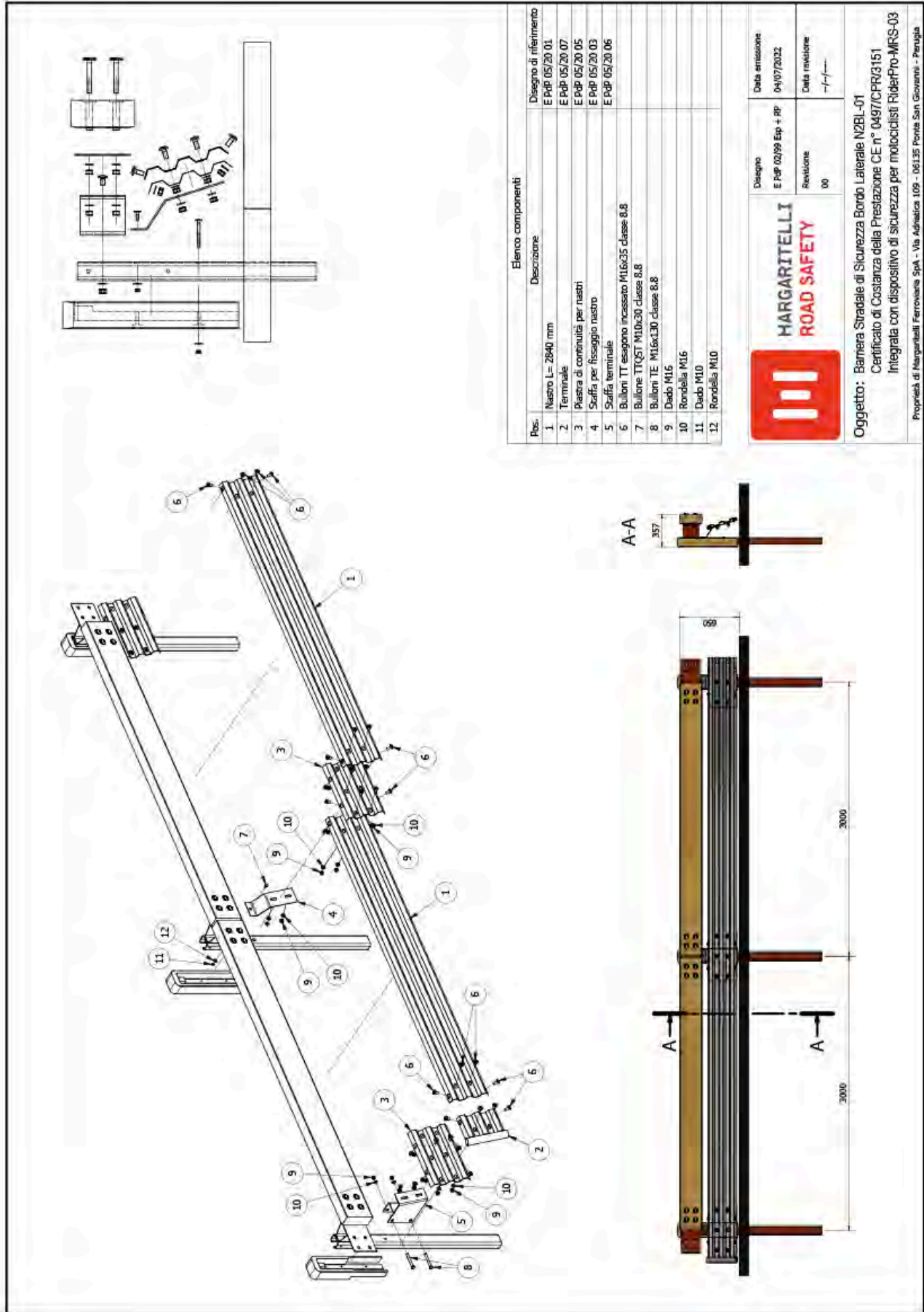
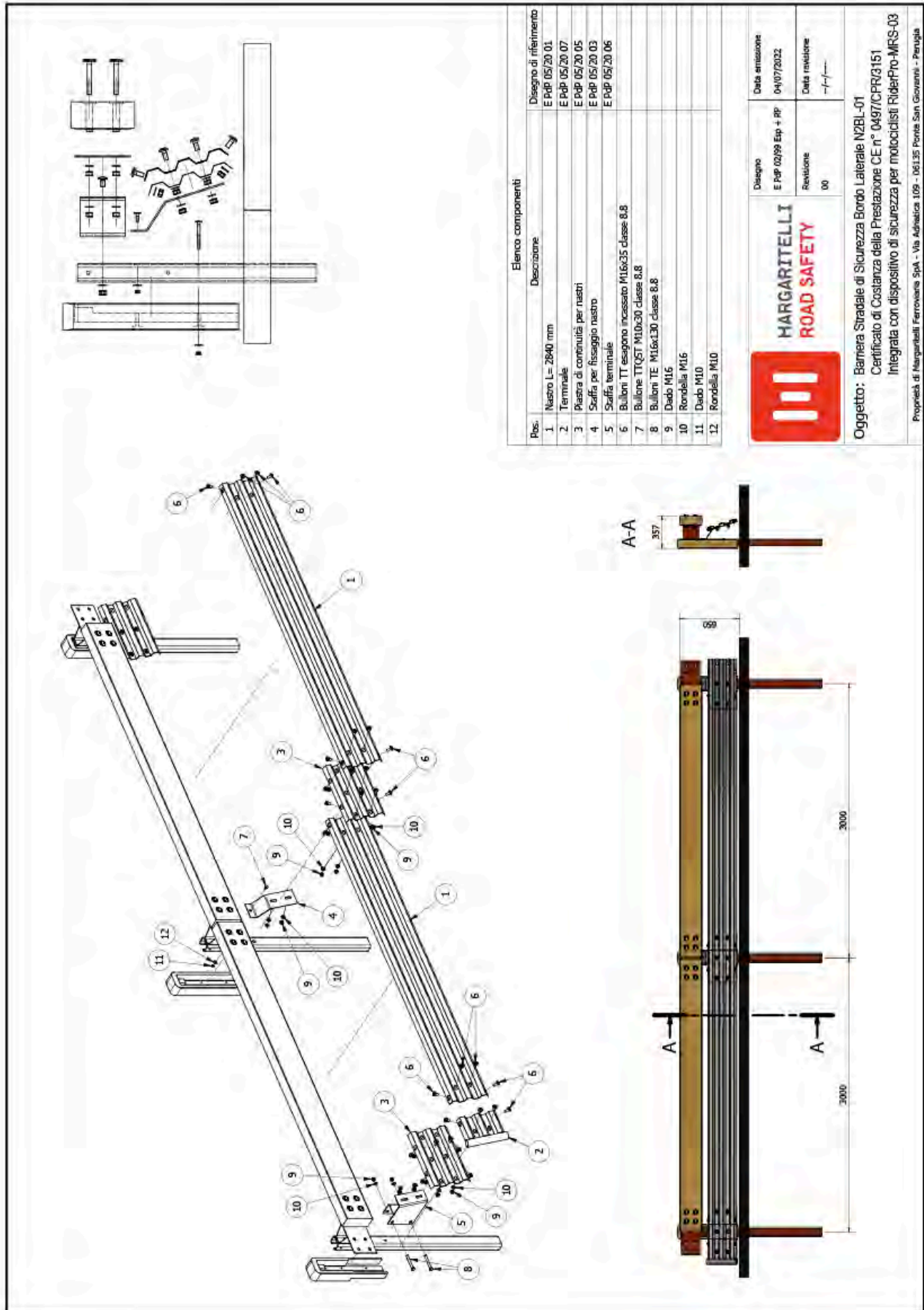


Figura 6 – Esploso del dispositivo su N2BL-01, con indicazione dei singoli componenti



Elenco componenti		Disegno di riferimento	
Pos.	Descrizione		
1	Nastro L= 2840 mm	E PAP 05/20 01	
2	Terminale	E PAP 05/20 07	
3	Plastrina di continuità per nastri	E PAP 05/20 05	
4	Scuffia per fissaggio nastro	E PAP 05/20 03	
5	Scuffia terminale	E PAP 05/20 06	
6	Bulloni TT esagono incassato M16x35 classe 8.8		
7	Bullone TT QST M10x30 classe 8.8		
8	Bulloni TE M16x130 classe 8.8		
9	Dado M16		
10	Rondella M16		
11	Dado M10		
12	Rondella M10		

**MARGARITELLI
ROAD SAFETY**

Disegno
E PAP 02/99 Exp + RP

Revisione
00

Data emissione
04/07/2022

Data revisione
-/-/-

Oggetto: Barriera Stradale di Sicurezza Rondo Laterale N2BL-01
Certificato di Costanza della Prestazione CE n° 0497CFR3151
Integrata con dispositivo di sicurezza per motociclisti RiderPro-MRS-03
Proprietà di Margaritelli Ferroviaria SpA - Via Adriatica 109 - 06135 Ponte San Giovanni - Perugia

Figura 7 – Esploso del dispositivo su H1BL-01, con indicazione dei singoli componenti



2 CAMPO DI APPLICAZIONE

Come recita il Decreto Ministeriale del Ministero delle Infrastrutture e dei Trasporti del 1 aprile 2019, i dispositivi di sicurezza per motociclisti sono posti in opera espressamente per proteggere il conducente e/o il passeggero, caduto dal motociclo o ciclomotore, che, scivolando sul piano stradale, si dirige verso la barriera di sicurezza, in ambito sia urbano che extraurbano.

Tali dispositivi sono realizzati in modo da mitigare l'effetto dell'urto sulla barriera della persona caduta, evitandone il contatto diretto con pericolose discontinuità.

La specifica tecnica CEN/TS 17342 (ex CEN/TS 1317-8) determina le classi di prestazioni, le modalità di prova ed i criteri di accettazione dei DSM, che devono essere testati con detta norma tecnica da parte di laboratori accreditati secondo la norma UNI CEI EN ISO/IEC 17025.

L'applicazione di un DSM ad una barriera di sicurezza marcata CE comporta in via generale una modifica del prodotto. La barriera così modificata deve quindi essere valutata dall'Organismo notificato ai sensi della norma UNI EN 1317-5, in relazione alla marcatura CE.

Il dispositivo RiderPro-MRS-03 è stato testato con successo per le prestazioni della Classe 60 km/h, secondo la CEN/TS 17342 (che ha sostituito la CEN/TS 1317-8), presso il centro accreditato UNI CEI EN ISO/IEC 17025 CSI SpA di Bollate – Milano.

È stata implementata la procedura di modifica di prodotto secondo EN 1317-5, per l'integrazione del DSM RiderPro-MRS-03 con le barriere N2BL-01 e H1BL-01; le barriere N2BL-01 e H1BL-01 con RiderPro-MRS-03 sono quindi marcate CE e possono essere utilizzate su strada in conformità ai Decreti Ministeriali del Ministero delle Infrastrutture e dei Trasporti del 1 aprile 2019 e n° 2367 del 21/06/04.

Il dispositivo deve essere previsto ed utilizzato su strada in conformità al Decreto Ministeriale del Ministero delle Infrastrutture e dei Trasporti del 1 aprile 2019.

3 ISTRUZIONI DI MONTAGGIO

3.1 INSTALLAZIONE DELLE STAFFE.

Installare una staffa per ogni montante della barriera, utilizzando un bullone TTQST M10x30.

In caso di barriera con singolo guscio di rivestimento questo bullone sostituisce l'originario bullone M10x100.

In caso di barriere con doppio guscio di rivestimento, rimuovere il guscio (non compatibile con il RiderPro) per procedere all'installazione del RiderPro.

In caso di installazione retrofit verificare che sulla faccia anteriore del montante sia presente un'asola 12x20 mm posizionata a 403 mm dal piano viabile. In caso di assenza dell'asola, procedere a eseguire un foro di diametro non inferiore a 12mm e non superiore a 16 mm con altezza dal piano viabile pari a 403 mm.

3.2 INSTALLAZIONE DELLE PIASTRE DI CONTINUITÀ.

Installare le piastre di continuità mediante i bulloni M16x35 forniti.

3.3 INSTALLAZIONE DEI NASTRI LONGITUDINALI.

Installare i nastri longitudinali, mediante i bulloni M16x35 forniti.

Serrare tutti i bulloni ad una coppia di **50 Nm** (da verificare con chiave dinamometrica).

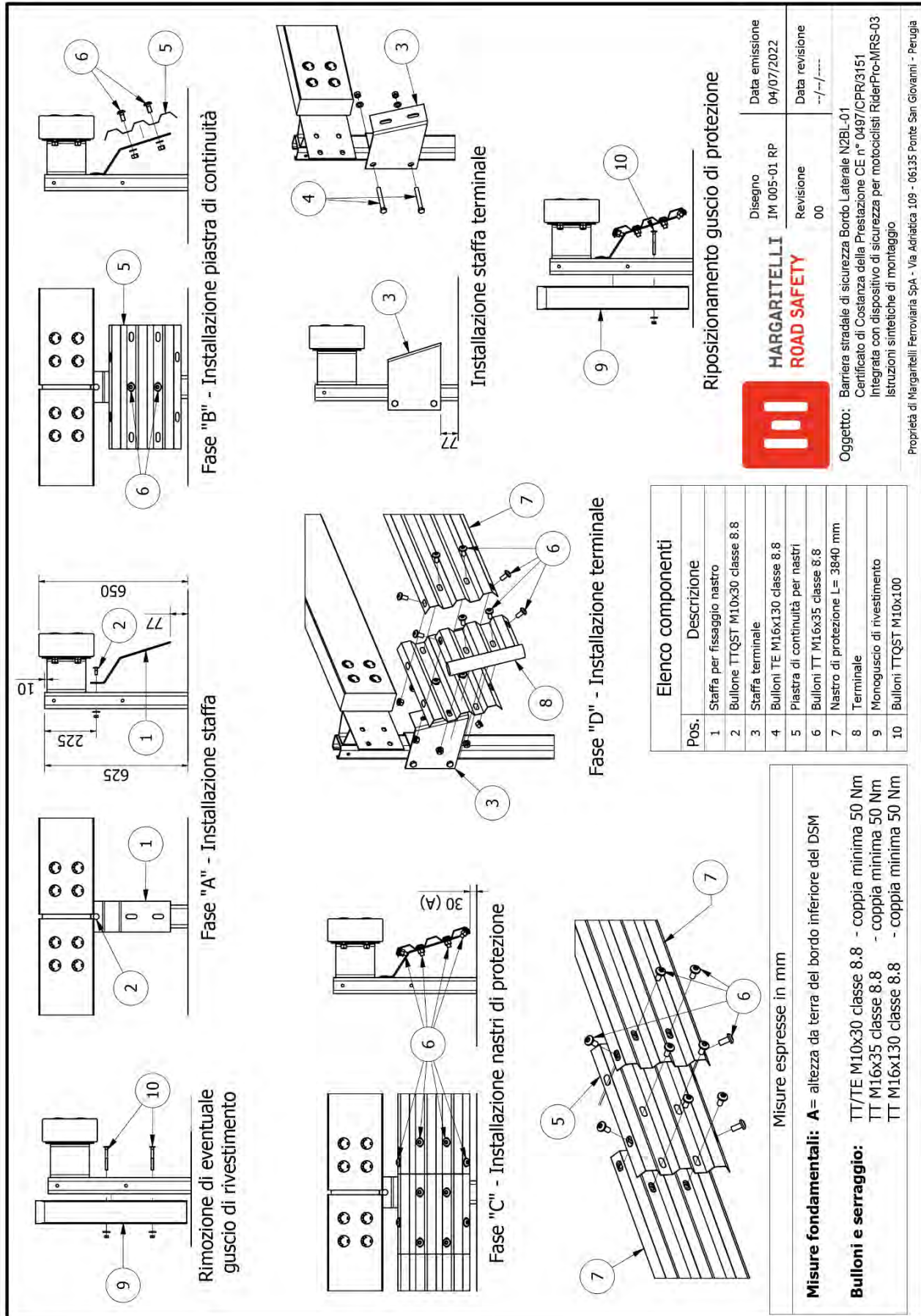


Figura 8 – Schema sintetico di montaggio sulla N2BL-01.



**Rimozione di eventuale
guscio di rivestimento**

Fase "A" - Installazione staffa

Fase "B" - Installazione piastra di continuità

Fase "C" - Installazione nastri di protezione

Fase "D" - Installazione terminale

Installazione staffa terminale

Riposizionamento guscio di protezione

Elenco componenti

Pos.	Descrizione
1	Staffa per fissaggio nastro
2	Bullone TTQST M10x30 classe 8.8
3	Staffa terminale
4	Bulloni TE M16x130 classe 8.8
5	Piastra di continuità per nastri
6	Bulloni TT M16x35 classe 8.8
7	Nastro di protezione L= 3840 mm
8	Terminale
9	Monoguscio di rivestimento
10	Bulloni TTQST M10x100

Misure espresse in mm

Misure fondamentali: A= altezza da terra del bordo inferiore del DSM

Bulloni e serraggio:
 TT/TE M10x30 classe 8.8 - coppia minima 50 Nm
 TT M16x35 classe 8.8 - coppia minima 50 Nm
 TT M16x130 classe 8.8 - coppia minima 50 Nm

Disegno IM 023-01 RP
Data emissione 20/02/2023
Revisione 00
Data revisione --/--/----

MARGARITELLI ROAD SAFETY

Oggetto: Barriera stradale di sicurezza Bordo Laterale H1BL-01
 Certificato di Costanza della Prestazione CE n° 0497/CPR/3152
 Integrata con dispositivo di sicurezza per motociclisti RiderPro-MRS-03
 Istruzioni sintetiche di montaggio

Proprietà di Margaritelli Ferroviaria SpA - Via Adriatica 109 - 06135 Ponte San Giovanni - Perugia

Figura 9 – Schema sintetico di montaggio sulla H1BL-01



4 CONTROLLI IN ESERCIZIO (DIRETTIVA MIT N°3065 DEL 25 AGOSTO 2004)

4.1 VERIFICA DEL CORRETTO SERRAGGIO DEI BULLONI.

Il mantenimento del valore della coppia di serraggio dei bulloni entro il range previsto è fondamentale per il corretto funzionamento del dispositivo. Gli enti gestori dovranno, come previsto dalla Direttiva del Ministero delle Infrastrutture e Trasporti n. 3065, provvedere “a verificare lungo la rete stradale di propria competenza le condizioni di efficienza e di manutenzione dei dispositivi di ritenuta” mediante verifiche periodiche a campione delle coppie di serraggio.

4.2 VERIFICA DELLA PRESENZA DI DANNI A SEGUITO DI URTI.

I danni arrecati al dispositivo a seguito di incidenti o a qualunque altra causa esterna possono inficiare il corretto funzionamento dello stesso. Eventuali elementi caratterizzati da danni evidenti e deformazioni di tipo plastico devono essere immediatamente rimossi e sostituiti.

5 RIPRISTINO DI DANNI LOCALIZZATI

Le procedure per il ripristino non comportano particolari precauzioni; è sufficiente seguire le indicazioni del procedimento di installazione.

L'opportunità dell'esecuzione di ciascuna delle seguenti fasi deve essere valutata in base al danno riscontrato.