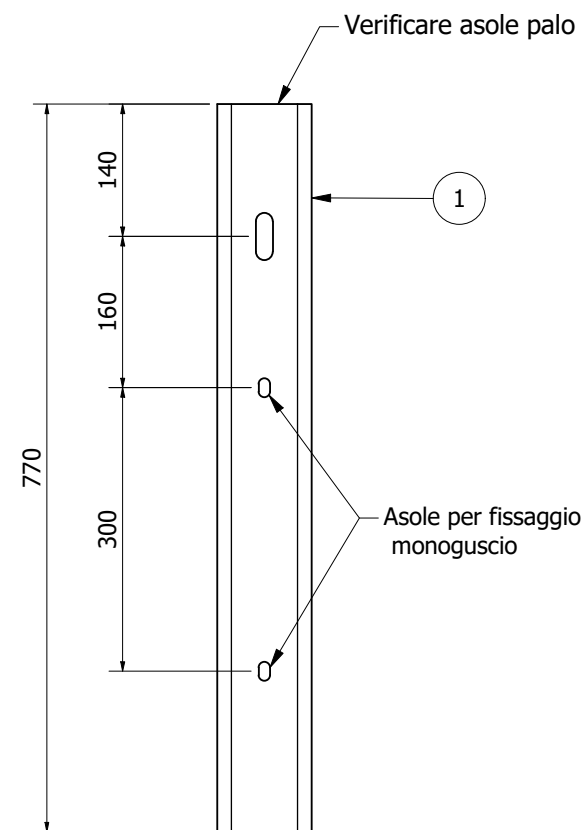
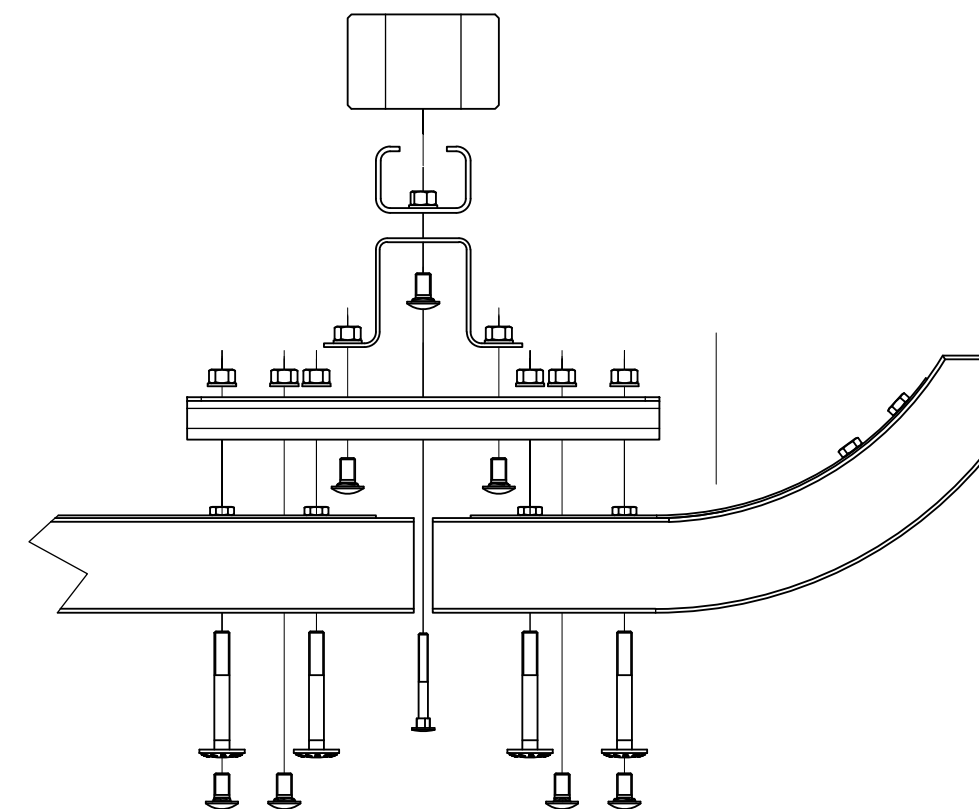


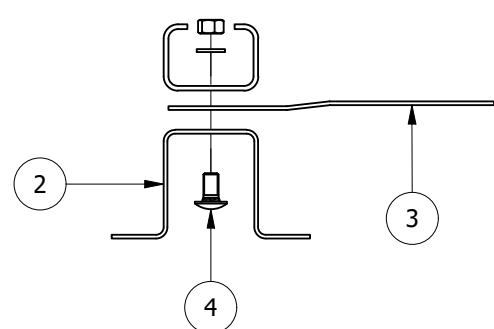
Terminale curvo già installato



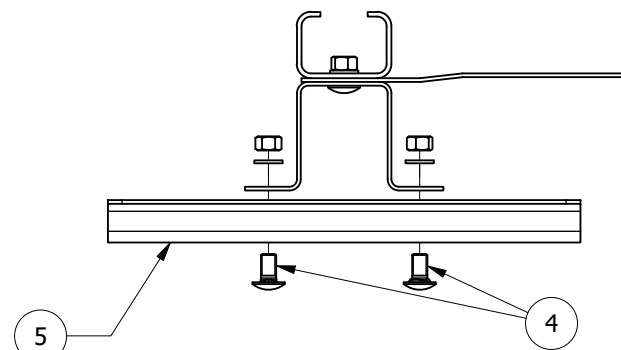
Fase "A"  
(Verifica palo)



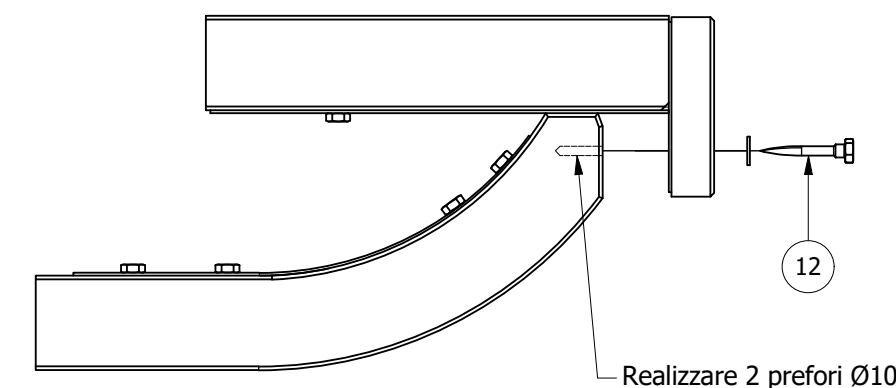
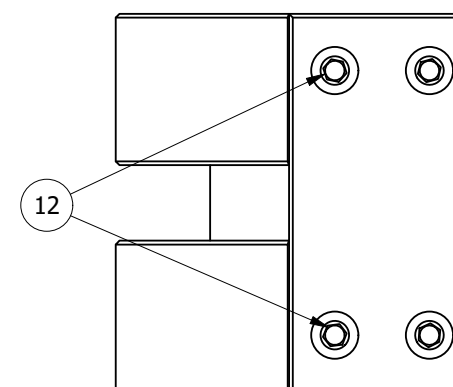
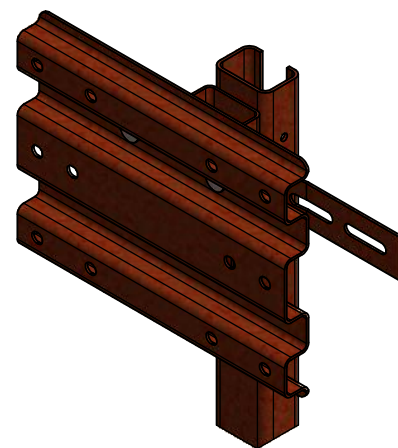
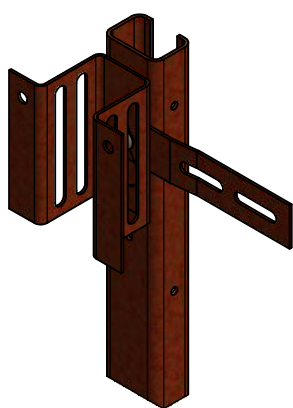
Fase "B"  
(smontaggio trave, terminale, piastra e distanziatore)



Fase "C"  
(Sostituzione del distanziatore e inserimento staffa di ancoraggio)



Fase "D"  
(montaggio piastra)



Fase "E"  
(assemblaggio della T di rinforzo sul terminale curvo)

Misure espresse in mm

**Coppie di serraggio:**

- Pos. 4 120 Nm
- Pos. 7 e 13 coppia compresa tra 150 e 200 Nm
- Pos. 9 serrare con dado e controdado

I valori di coppia devono essere verificati con chiave dinamometrica sottoposta a taratura  
**NB** Realizzare con estrema accuratezza le quote indicate

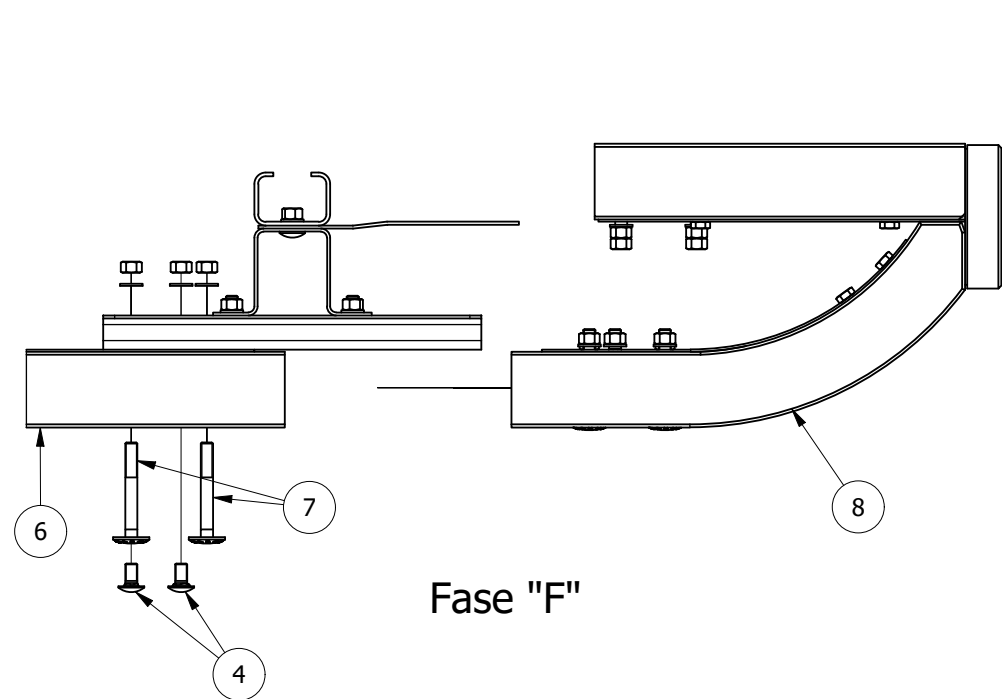
| Elenco componenti |                                    |
|-------------------|------------------------------------|
| Pos.              | Descrizione                        |
| 1                 | Montante a C                       |
| 2                 | Distanziatore                      |
| 3                 | Staffa di ancoraggio               |
| 4                 | Bulloni TT ovale sottotesta M16x30 |
| 5                 | Piastra di continuità              |
| 6                 | Fascia di protezione               |
| 7                 | Bulloni TTQST M16x125              |
| 8                 | Terminale T50                      |
| 9                 | Bullone TT esag incass M16x35      |
| 10                | Monoguscio di rivestimento         |
| 11                | Bulloni TTQST M10x100              |
| 12                | Viti 14x60 e rondelle M16          |
| 13                | Bulloni TT ovale sottotesta M16x30 |



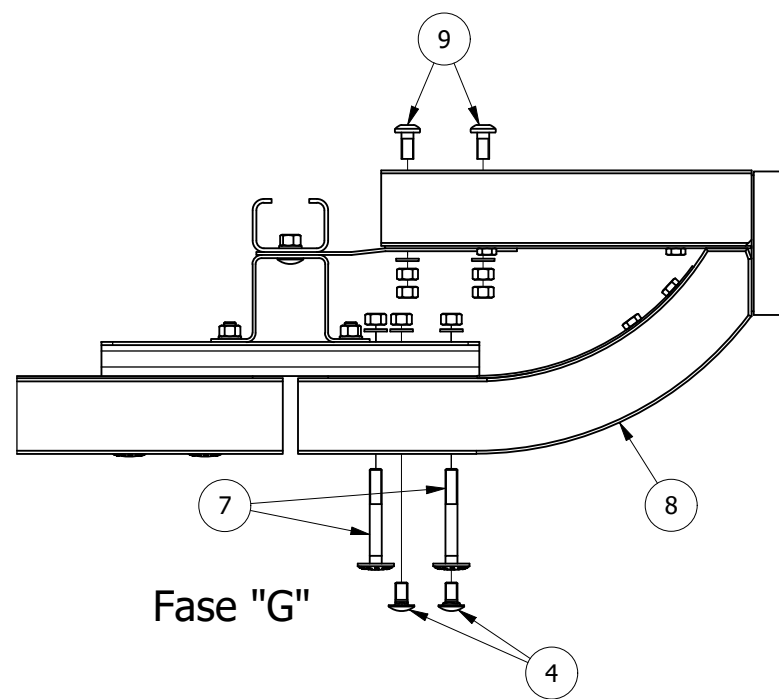
**MARGARITELLI**  
**ROAD SAFETY**

|                      |                              |
|----------------------|------------------------------|
| Disegno<br>IM 034-02 | Data emissione<br>19/12/2022 |
| Revisione<br>00      | Data revisione<br>--/--/---- |

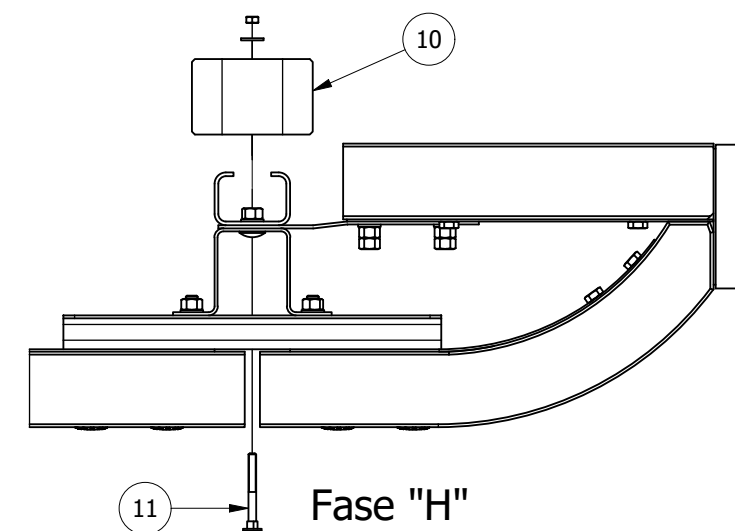
Oggetto: Terminale T50 per Barriere Stradali di Sicurezza  
 Istruzioni sintetiche di montaggio del dispositivo T50-01  
 Adeguamento Retrofit dei terminali curvi



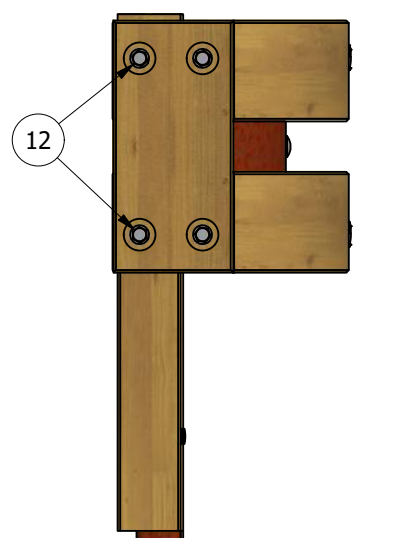
Fase "F"



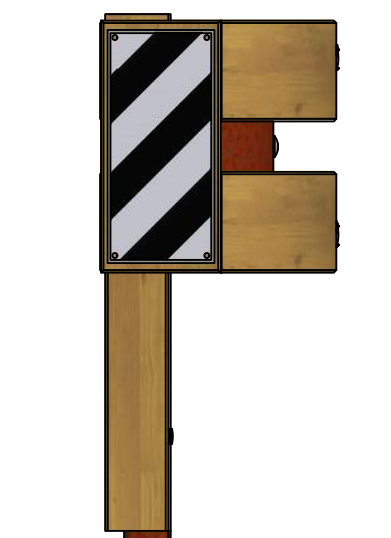
Fase "G"



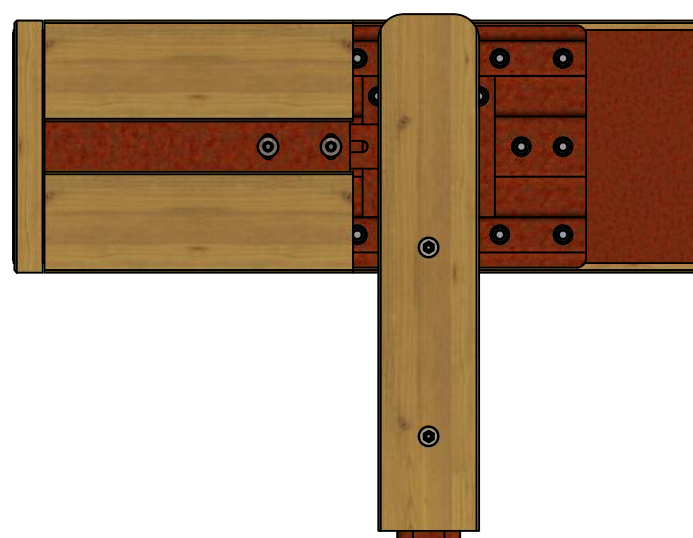
Fase "H"



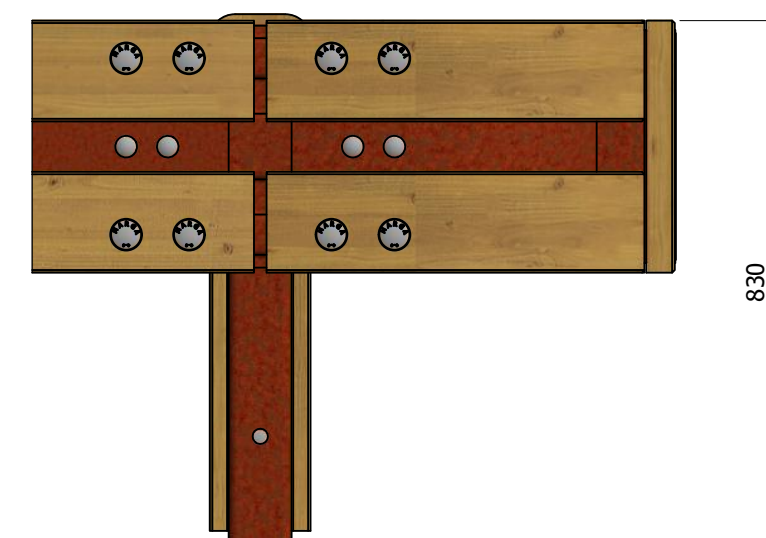
Vista frontale



Vista frontale con pannello



Vista posteriore lato scarpata



Vista anteriore lato strada

Misure espresse in mm

**Coppie di serraggio:**

- Pos. 4 120 Nm
- Pos. 7 e 13 coppia compresa tra 150 e 200 Nm
- Pos. 9 serrare con dado e controdado

I valori di coppia devono essere verificati con chiave dinamometrica sottoposta a taratura

**NB** Realizzare con estrema accuratezza le quote indicate

Elenco componenti

| Pos. | Descrizione                        |
|------|------------------------------------|
| 1    | Montante a C                       |
| 2    | Distanziatore                      |
| 3    | Staffa di ancoraggio               |
| 4    | Bulloni TT ovale sottotesta M16x30 |
| 5    | Piastra di continuità              |
| 6    | Fascia di protezione               |
| 7    | Bulloni TTQST M16x125              |
| 8    | Terminale T50                      |
| 9    | Bullone TT esag incass M16x35      |
| 10   | Monoguscio di rivestimento         |
| 11   | Bulloni TTQST M10x100              |
| 12   | Viti 14x60 e rondelle M16          |
| 13   | Bulloni TT ovale sottotesta M16x30 |



**MARGARITELLI**  
**ROAD SAFETY**

|                      |                              |
|----------------------|------------------------------|
| Disegno<br>IM 034-02 | Data emissione<br>19/12/2022 |
| Revisione<br>00      | Data revisione<br>--/--/---- |

Oggetto: Terminale T50 per Barriere Stradali di Sicurezza  
Istruzioni sintetiche di montaggio del dispositivo T50-01  
Adeguamento Retrofit dei terminali curvi