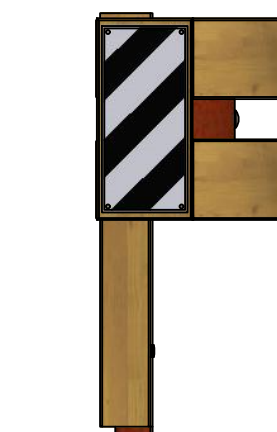
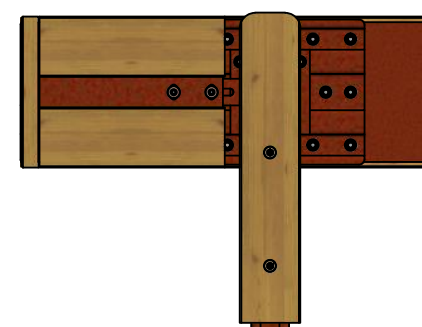
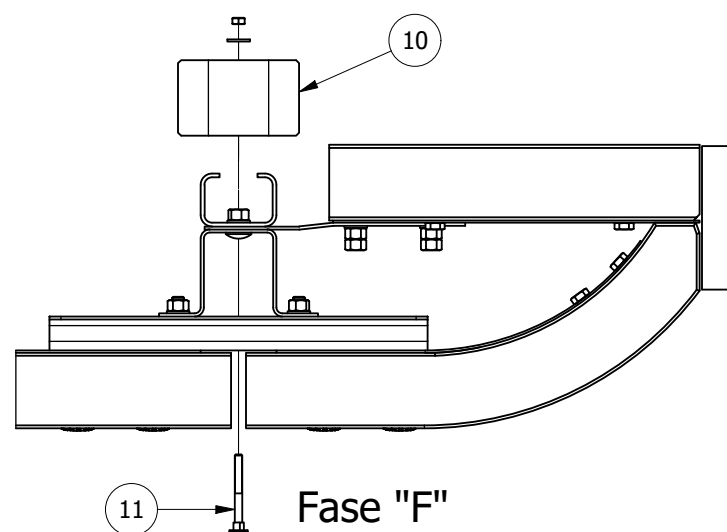
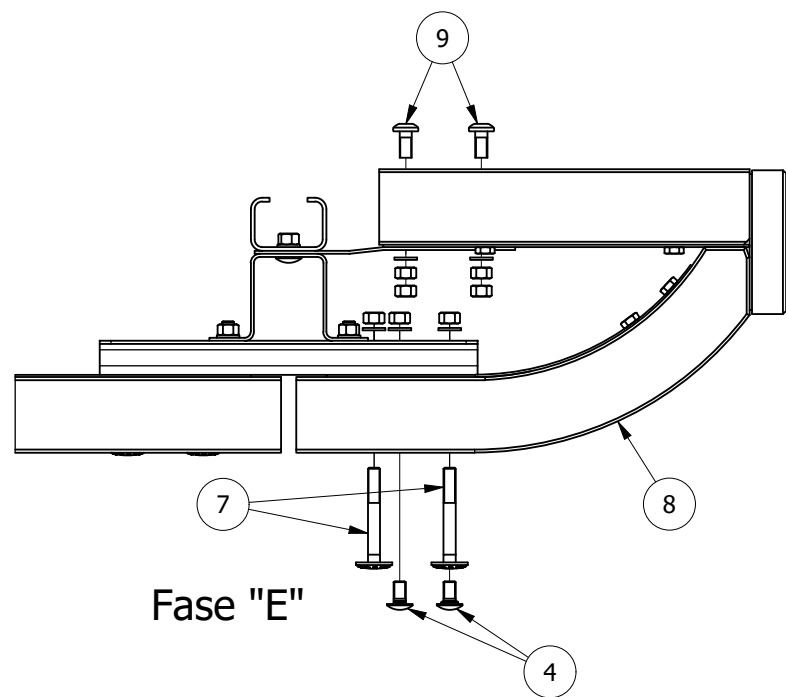


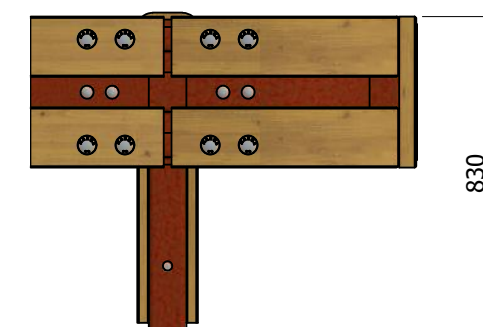
Vista frontale



Vista frontale con pannello



Vista posteriore lato scarpata



Vista anteriore lato strada

Misure espresse in mm

Coppie di serraggio:

- Pos. 4 120 Nm
- Pos. 7 e 13 coppia compresa tra 150 e 200 Nm
- Pos. 9 serrare con dado e controdado

I valori di coppia devono essere verificati con chiave dinamometrica sottoposta a taratura

NB Realizzare con estrema accuratezza le quote indicate

Elenco componenti

Pos.	Descrizione
1	Montante a C
2	Distanziatore
3	Staffa di ancoraggio
4	Bulloni TT ovale sottotesta M16x30
5	Piastra di continuità
6	Fascia di protezione
7	Bulloni TTQST M16x125
8	Terminale T50
9	Bullone TT esag incass M16x35
10	Monoguscio di rivestimento
11	Bulloni TTQST M10x100
12	Viti 14x60 e rondelle M16
13	Bulloni TT ovale sottotesta M16x30



MARGARITELLI
ROAD SAFETY

Disegno
IM 034-01

Data emissione
19/12/2022

Revisione
00

Data revisione
--/--/----

Oggetto: Terminale T50 per Barriere Stradali di Sicurezza
Istruzioni sintetiche di montaggio del dispositivo T50-01