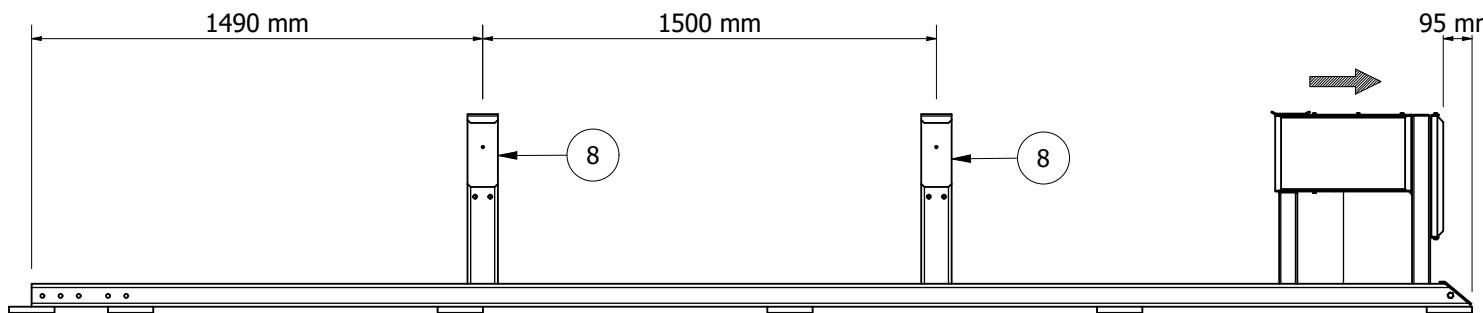
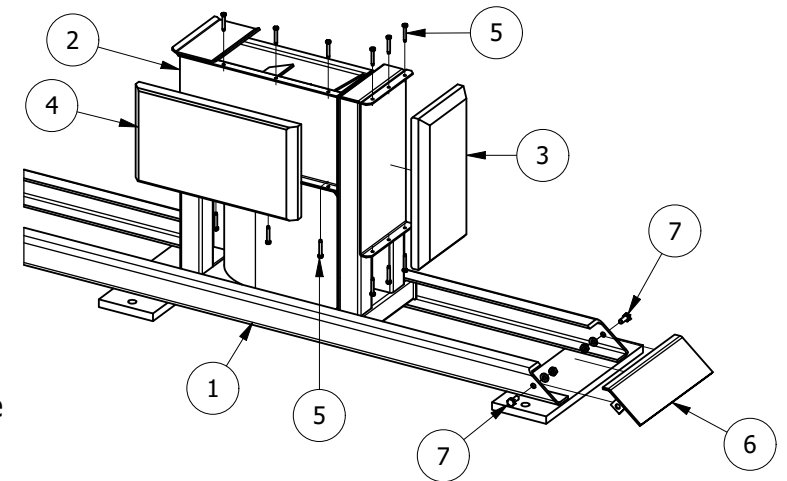
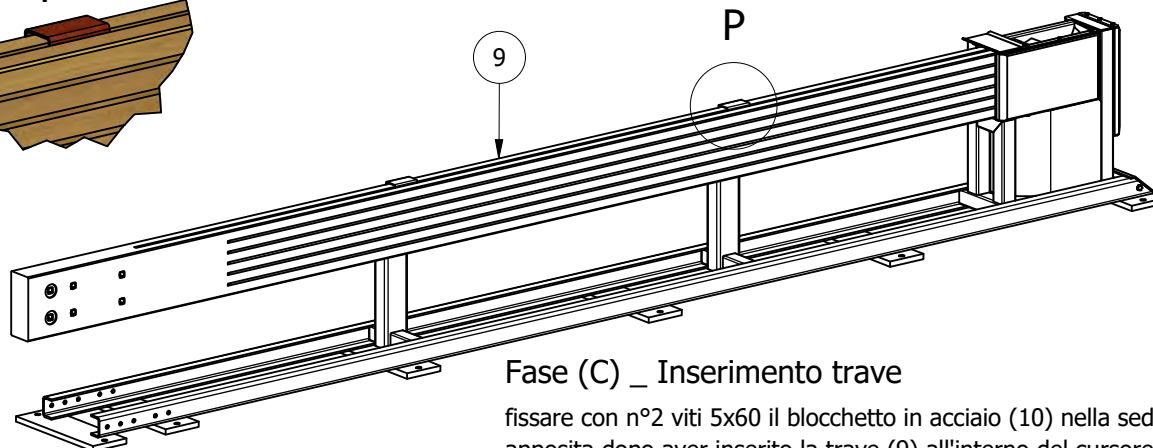
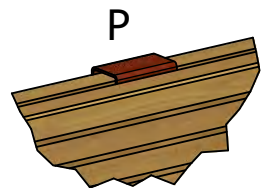


Fase (A) _ Montaggio cursore



Fase (B) _ Alloggiamento carrelli



Fase (C) _ Inserimento trave

fissare con n°2 viti 5x60 il blocchetto in acciaio (10) nella sede apposita dopo aver inserito la trave (9) all'interno del cursore (2)

ELENCO COMPONENTI	
Pos.	Descrizione
1	Guida
2	Cursore
3	Protezione frontale
4	Protezione laterale
5	Vite a legno 5x40
6	Tappo guida
7	Vite TE M10x25
8	Carrello
9	Trave modificata per P2
10	Blocchetto in acciaio

PAGINA 1 di 2



MARGARITELLI
ROAD SAFETY

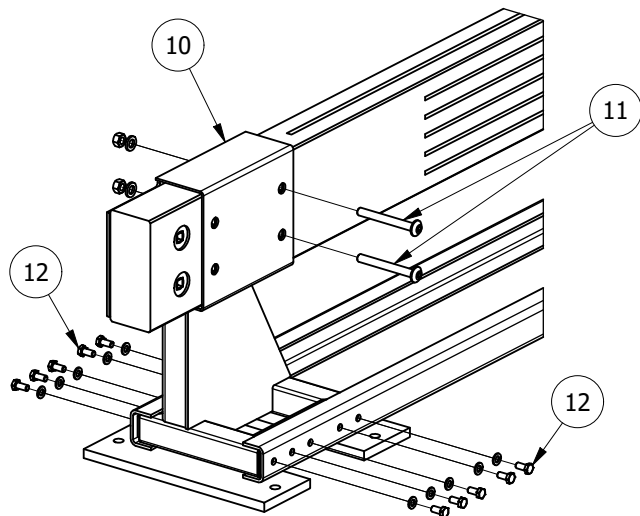
Disegno
IM031-02

Data emissione
19/12/2022

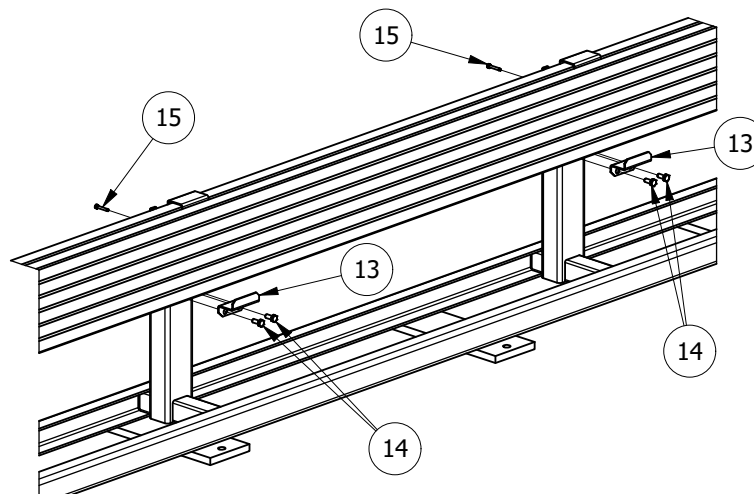
Revisione
00

Data revisione
--/--/----

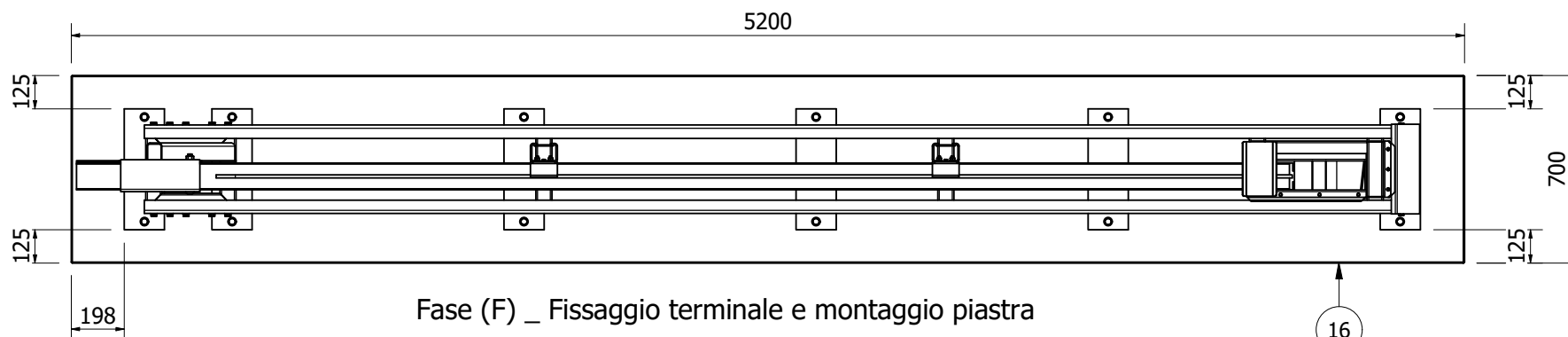
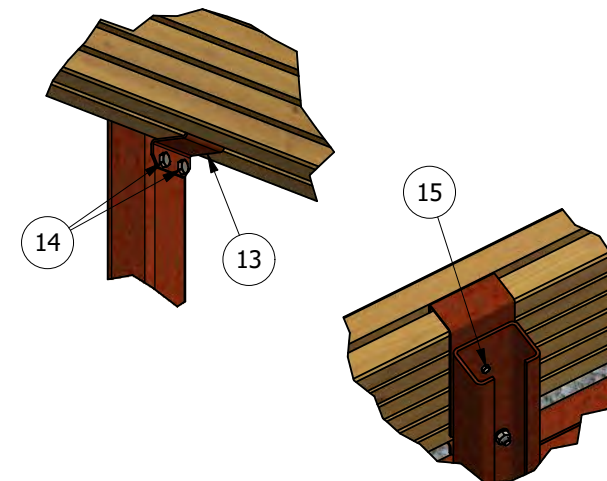
Oggetto: Terminale CLASSE P2 per barriere stradali di sicurezza sottoposto a prove di crash test secondo ENV 1317-4 Istruzioni di montaggio



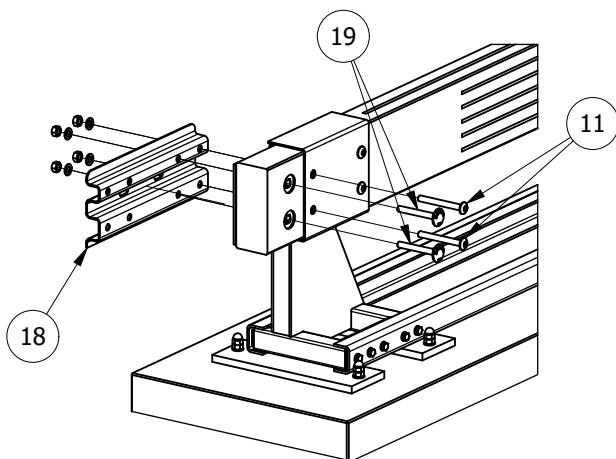
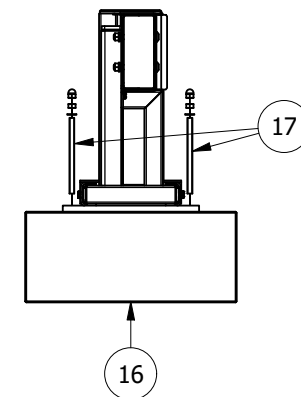
Fase (D) _ Montaggio backstop



Fase (E) _ Alloggiamento staffe inferiori



Fase (F) _ Fissaggio terminale e montaggio piastra



ELENCO COMPONENTI	
Pos.	Descrizione
10	Backstop
11	Vite TBE In M16x140 coppia di serraggio 120 Nm
12	Vite TE M12x30 coppia di serraggio 40 Nm
13	Staffa carrello
14	Vite TE M10x25
15	Vite a legno 6x40
16	Fondazione
17	Barra filettata M16x250 coppia di serraggio 120 Nm
18	Piastra di continuità
19	Vite TTQST M16x125 coppia di serraggio 120 Nm

