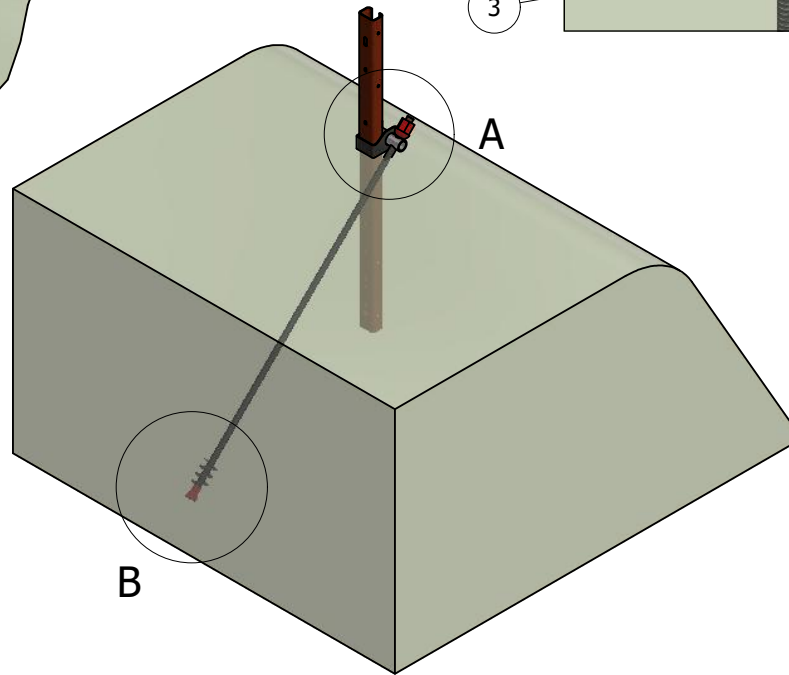
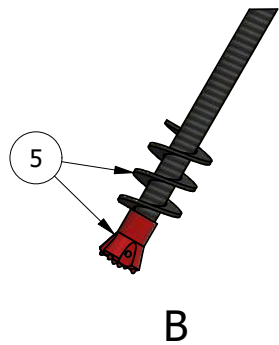
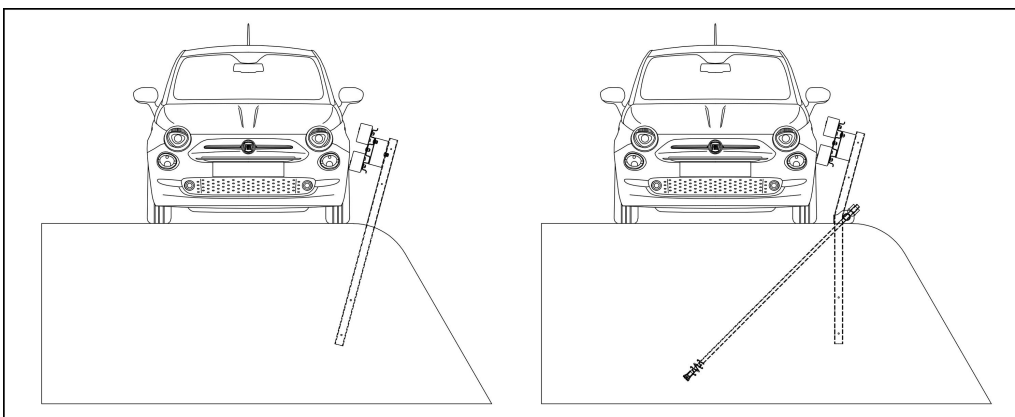


8



POS.	DESCRIZIONE
1	Staffa di adattamento
2	Tubo di fissaggio
3	Barra cava filetto R32 continuo
4	Dado L32
5	Punta bit ed elemento elicoidale
6	Bullone T.E. M12x70
7	Dado M12
8	Attrezzatura tipo per il montaggio
9	Schema sintetico di funzionamento



9



MARGARITELLI
ROAD SAFETY

Disegno
ASDR-MRS

Data emissione
21/09/2022

Revisione
00

Data revisione
--/--/----

Oggetto: Sistema ASDR-MRS
Dispositivo ausiliario di rinforzo per barriere bordo laterale
Margaritelli Road Safety