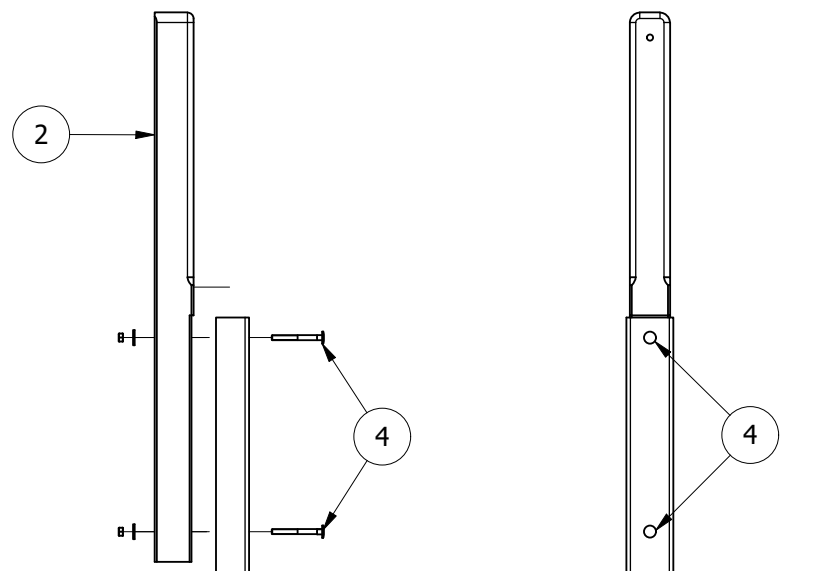
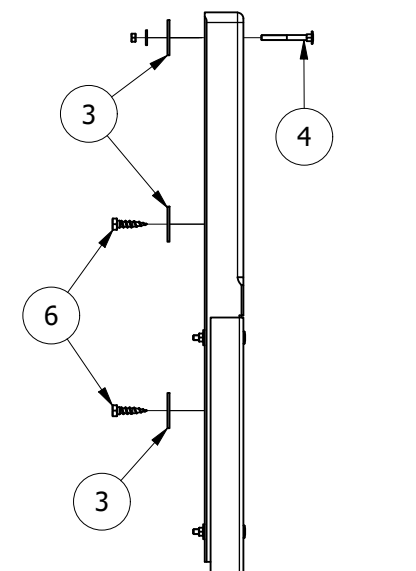


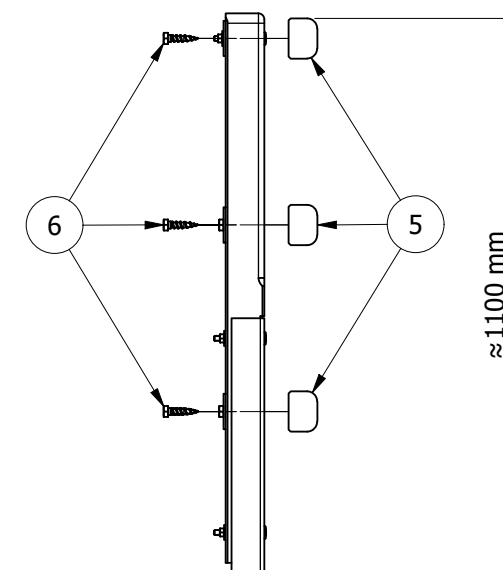
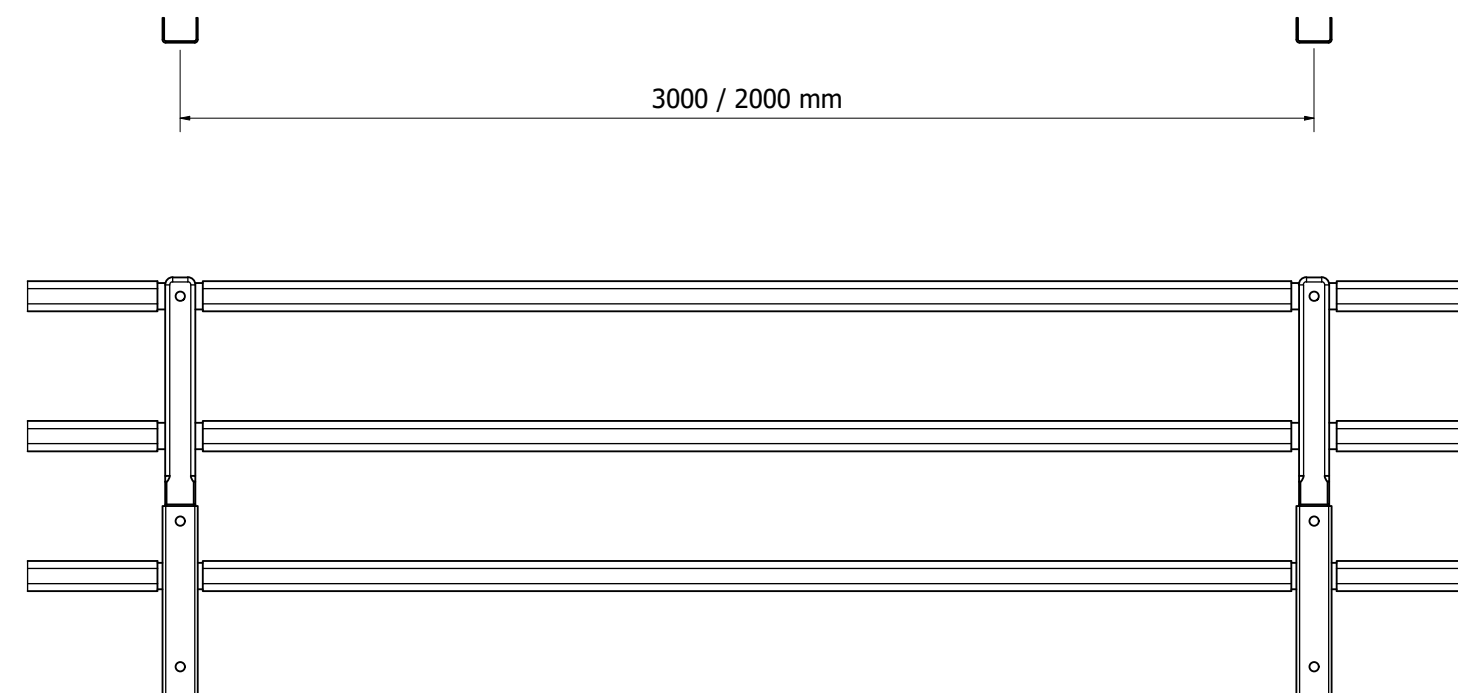
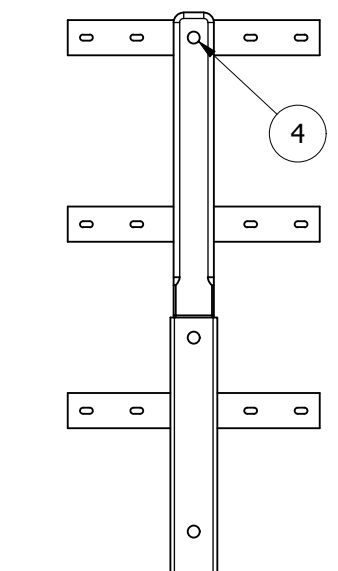
Fase "A"



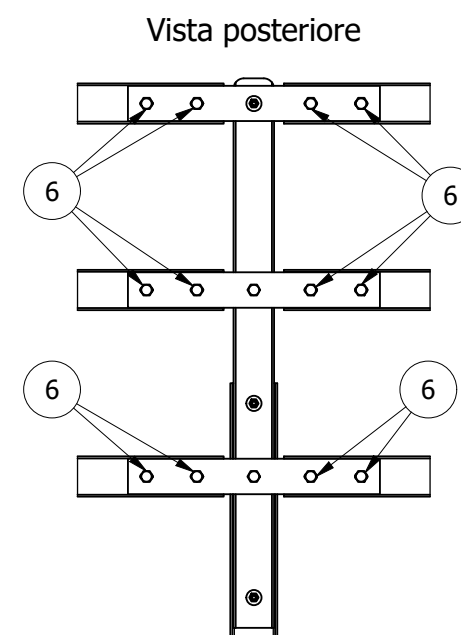
Fase "B"



Fase "C"



Fase "D"



Elenco componenti	
Pos.	Descrizione
1	Montante metallico
2	Montante in legno
3	Piastra di continuit�
4	Bullone TTQST M10x100
5	Corrente longitudinale
6	Vite a legno M10x50



**MARGARITELLI**  
**ROAD SAFETY**

Disegno  
BPC-02-3C IM 029

Data emissione  
12/07/2022

Revisione  
00

Data revisione  
--/--/----

Oggetto: Barriera di Protezione per Pista Ciclabile - modello BPC-02  
Versione a tre correnti orizzontali - interasse 3 e 2 metri .  
Istruzioni sintetiche di montaggio