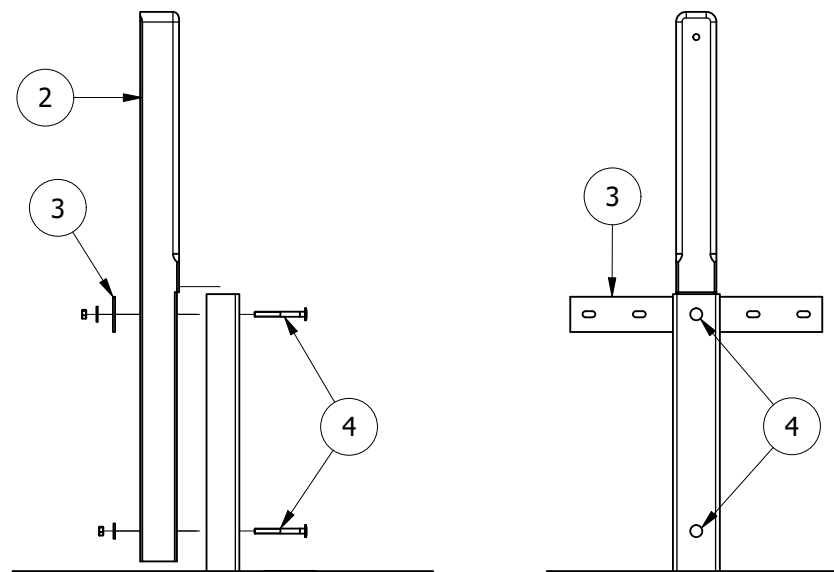
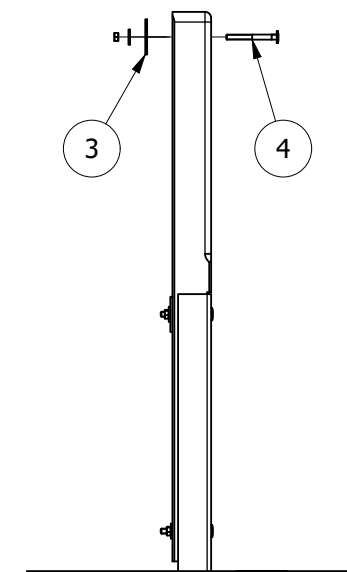


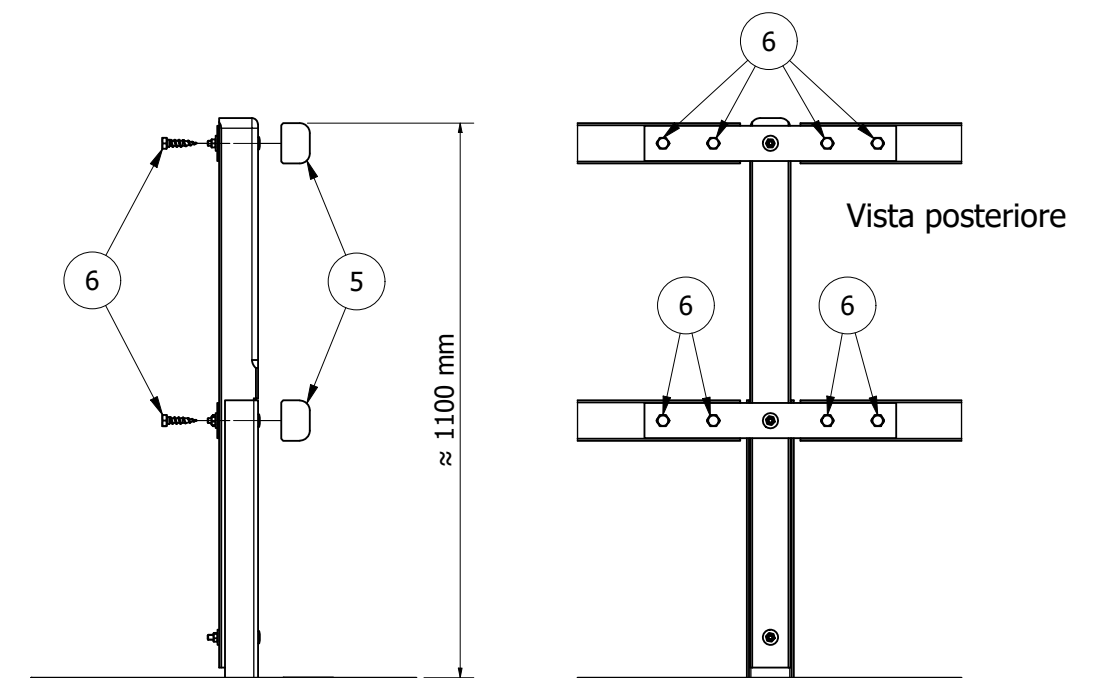
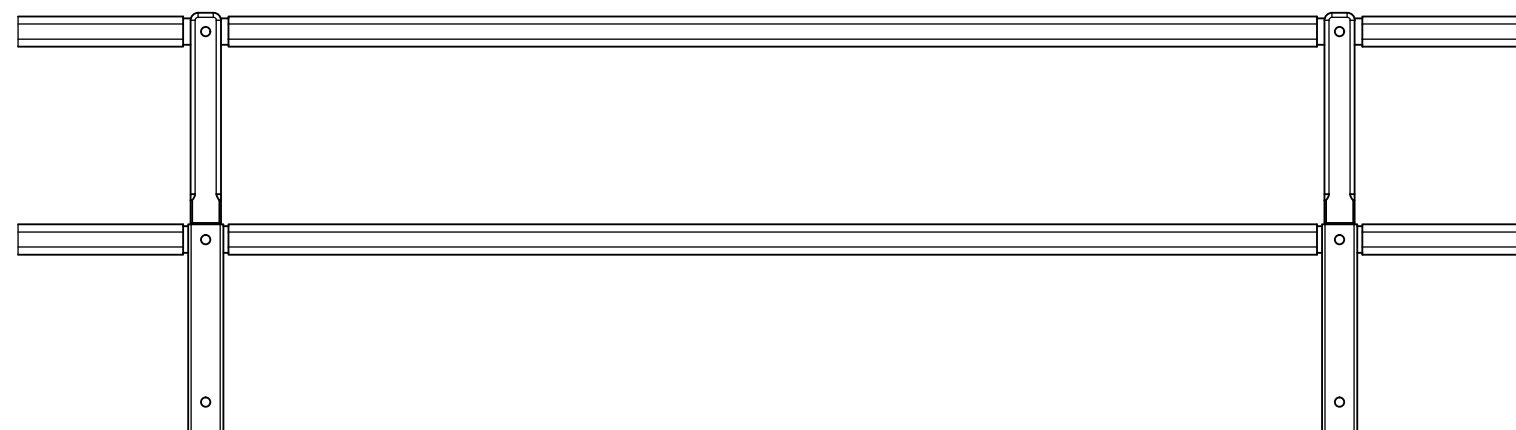
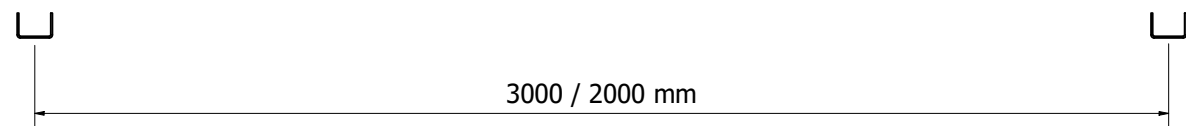
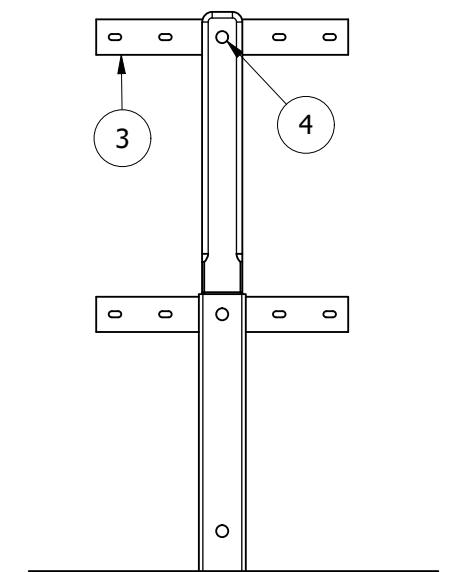
Fase "A"



Fase "B"



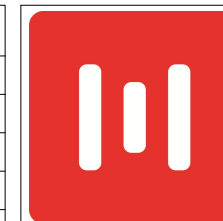
Fase "C"



Fase "D"

Elenco componenti

Pos.	Descrizione
1	Montante metallico
2	Montante in legno
3	Piastra di continuit�
4	Bullone TTQST M10x100
5	Corrente longitudinale
6	Vite a legno M10x50



MARGARITELLI
ROAD SAFETY

Disegno BPC-02-2C IM 029	Data emissione 12/07/2022
Revisione 00	Data revisione --/--/----

Oggetto: Barriera di Protezione per Pista Ciclabile - modello BPC-02
Versione a due correnti orizzontali - interasse 3 e 2 metri
Istruzioni sintetiche di montaggio