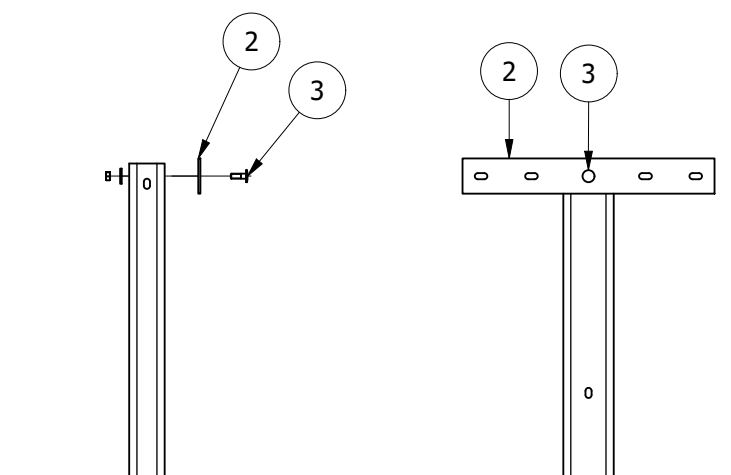
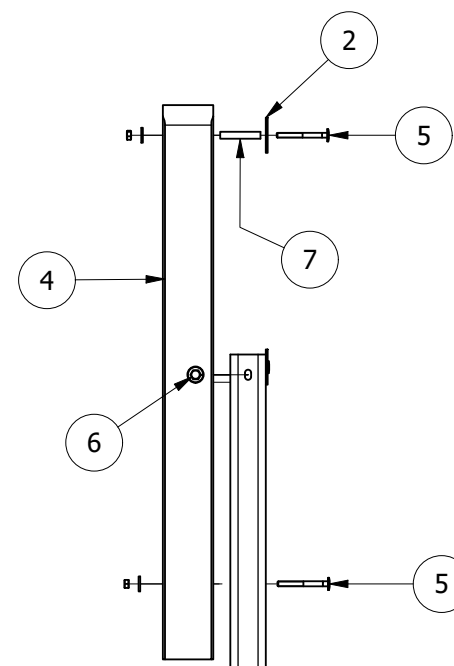


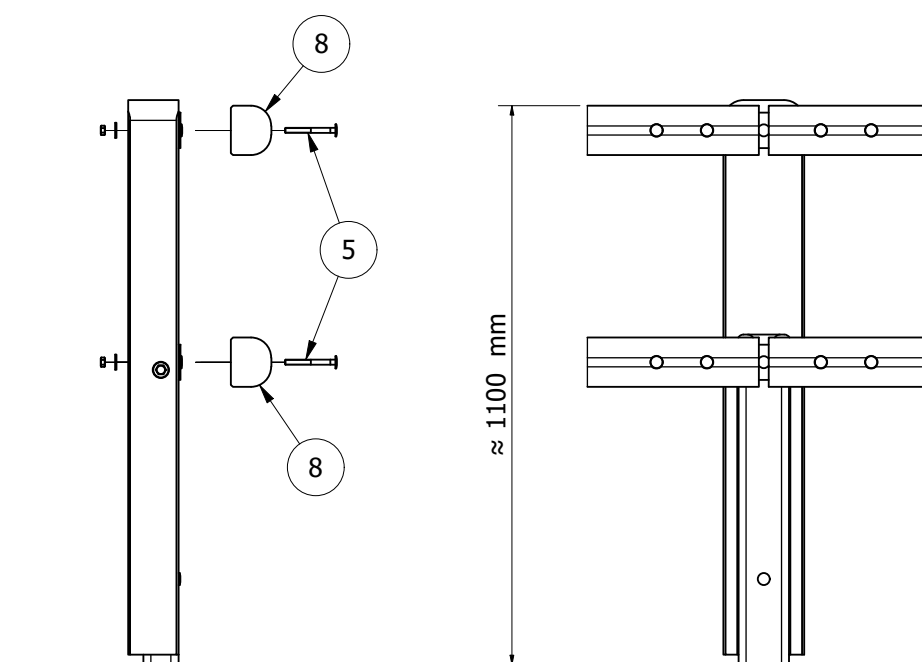
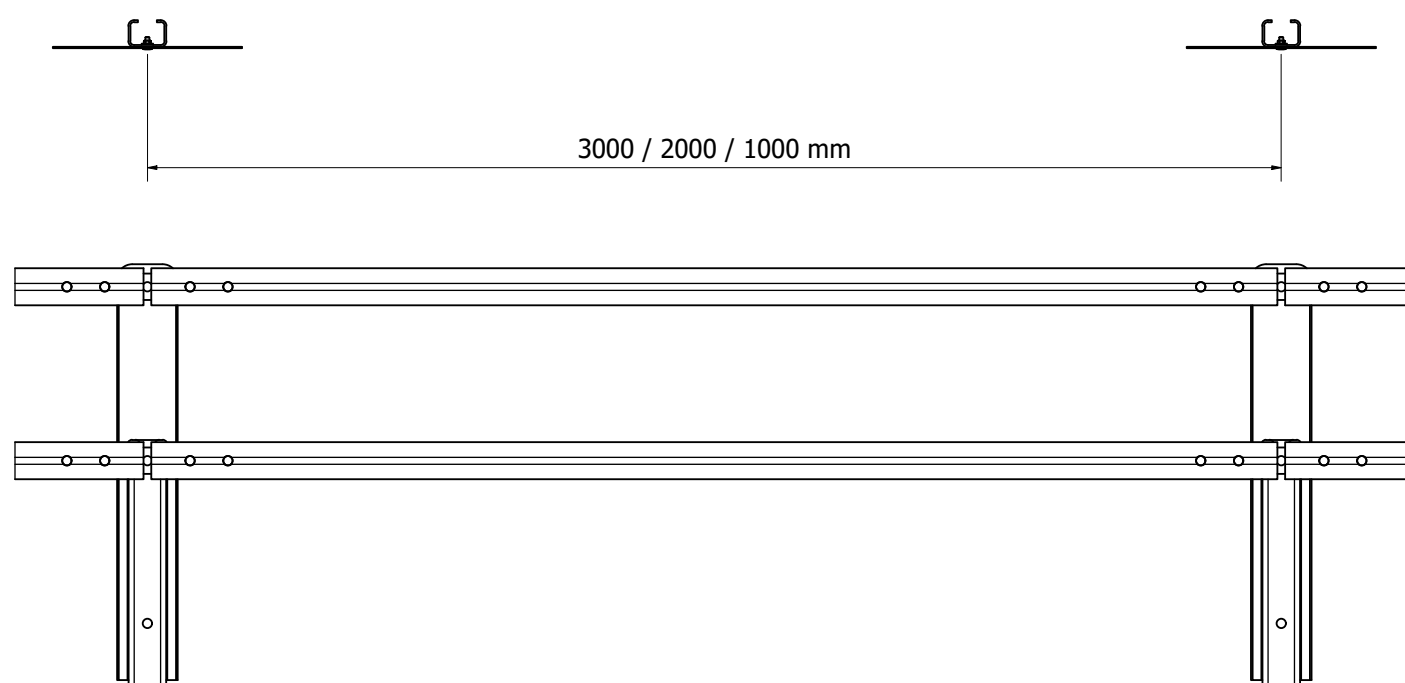
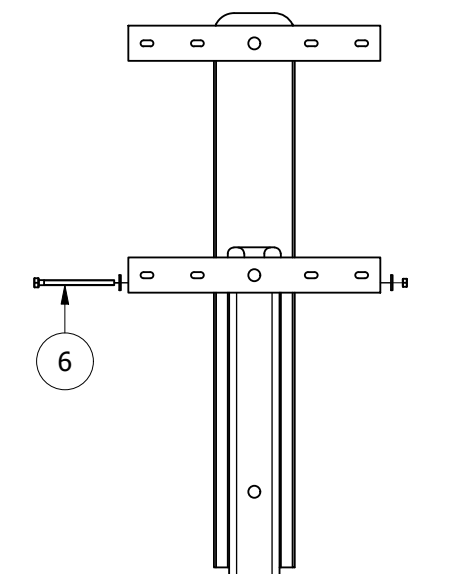
Fase "A"



Fase "B"

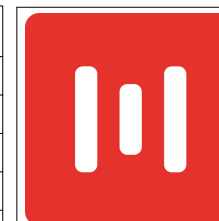


Fase "C"



Fase "D"

Elenco componenti	
Pos.	Descrizione
1	Montante metallico
2	Piastra di continuit�
3	Bullone TTQST M10x40
4	Guscio di rivestimento
5	Bullone TTQST M10x100
6	Bullone TE M10x150
7	Tubo 14x80
8	Corrente longitudinale



MARGARITELLI
ROAD SAFETY

Disegno BPC-01-2C IM 032	Data emissione 12/07/2022
Revisione 00	Data revisione --/--/----

Oggetto: Barriera di Protezione per Pista Ciclabile - modello BPC-01
Versione a due correnti orizzontali - interasse 3/2/1 metri
Istruzioni sintetiche di montaggio