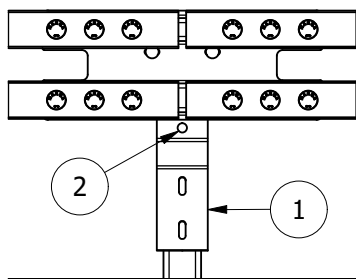
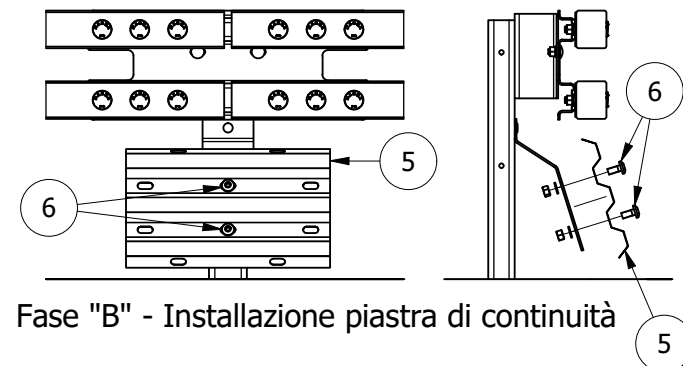
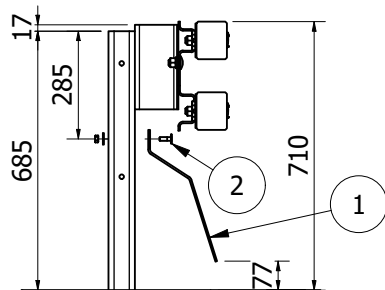


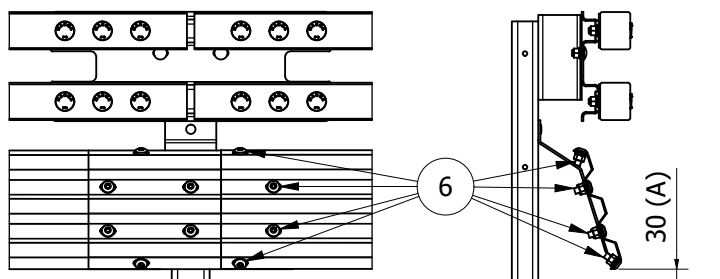
Rimozione di eventuale guscio di rivestimento



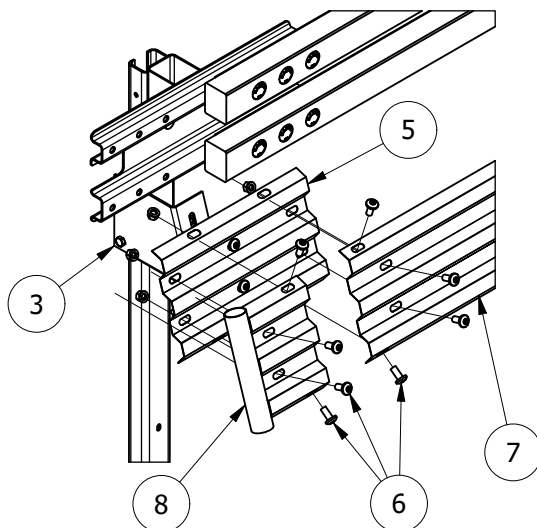
Fase "A" - Installazione staffa



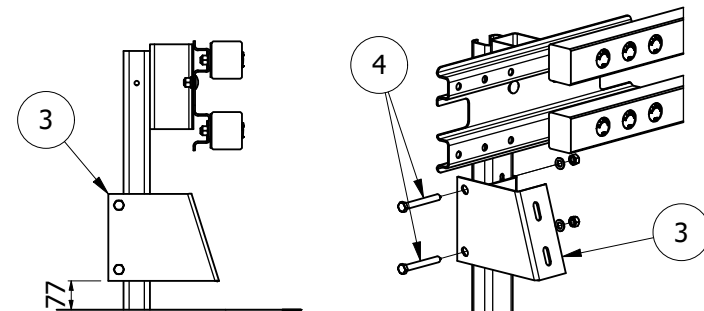
Fase "B" - Installazione piastra di continuità



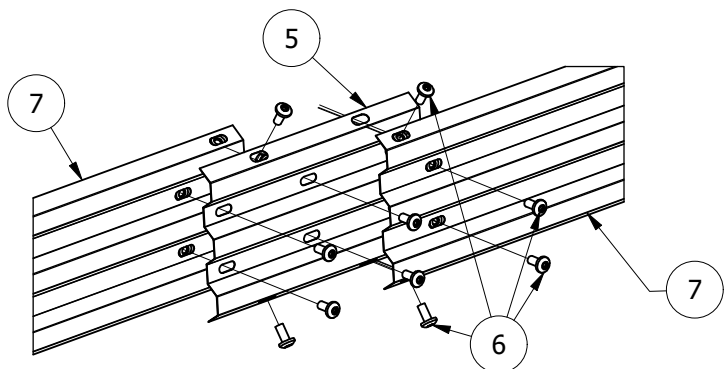
Fase "C" - Installazione nastri di protezione



Fase "D" - Installazione terminale



Installazione staffa terminale

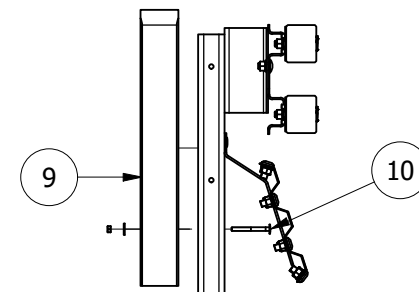


Misure espresse in mm

Misure fondamentali: A= altezza da terra del bordo inferiore del DSM

Bulloni e serraggio: TT/TE M10x30 classe 8.8 - coppia minima 50 Nm
 TT M16x35 classe 8.8 - coppia minima 50 Nm
 TT M16x130 classe 8.8 - coppia minima 50 Nm

Elenco componenti	
Pos.	Descrizione
1	Staffa per fissaggio nastro
2	Bullone TTQST M10x30 classe 8.8
3	Staffa terminale
4	Bulloni TE M16x130 classe 8.8
5	Piastra di continuità per nastri
6	Bulloni TT M16x35 classe 8.8
7	Nastro di protezione L= 3840 mm
8	Terminale
9	Monoguscio di rivestimento
10	Bulloni TTQST M10x100



Riposizionamento guscio di protezione



MARGARITELLI
ROAD SAFETY

Disegno IM 027-01 RP	Data emissione 04/07/2022
Revisione 00	Data revisione --/--/----

Oggetto: Barriera stradale di sicurezza Bordo Laterale N2BL-02
 Certificato di Costanza della Prestazione CE n° 0497/CPR/4425
 Integrata con dispositivo di sicurezza per motociclisti RiderPro-MRS-04
 Istruzioni sintetiche di montaggio