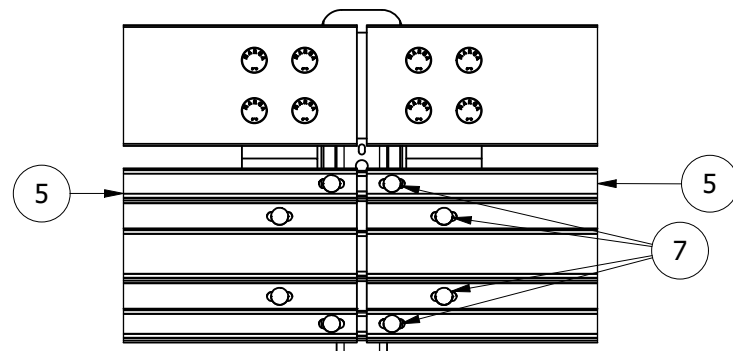
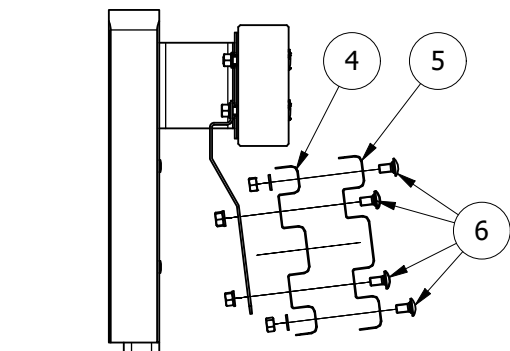
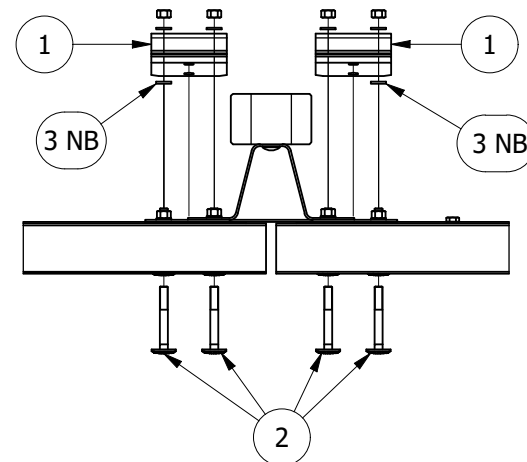
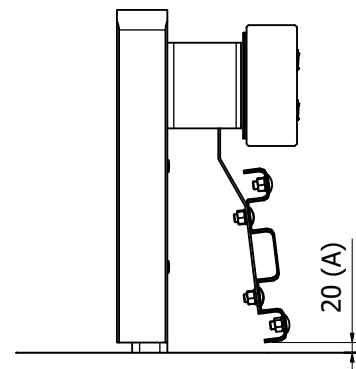


Fase "A" - Installazione distanziatore



Fase "B" - Installazione piastra di continuità e nastro sagomato



Misure espresse in mm

**Misure fondamentali:** A= altezza da terra del bordo inferiore del DSM

**Bulloni e serraggio:** TT/TE M10x30 classe 8.8 - coppia minima 50 Nm  
TT M16x30 classe 8.8 - coppia minima 50 Nm

### Elenco componenti

Pos.	Descrizione
1	Distanziatore
2	Bullone TTQST M16x125 classe 8.8
3	Rondella x M16 spessore 4 mm
4	Piastra di continuità
5	Nastro sagomato
6	Bulloni TT M16x30 classe 8.8



**MARGARITELLI**  
**ROAD SAFETY**

Disegno IM 005-01 MR	Data emissione 04/07/2022
Revisione 00	Data revisione --/--/----

Oggetto: Barriera stradale di sicurezza Bordo Laterale N2BL-01  
Certificato di Costanza della Prestazione CE n° 0497/CPR/3151  
Integrata con dispositivo di sicurezza per motociclisti Motorail  
Istruzioni sintetiche di montaggio