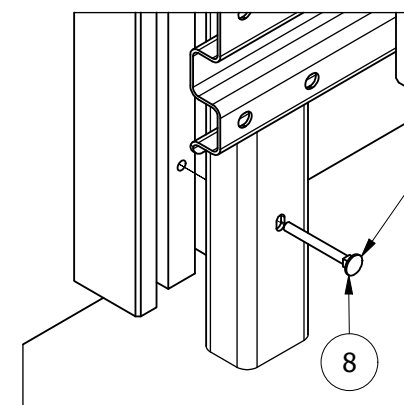
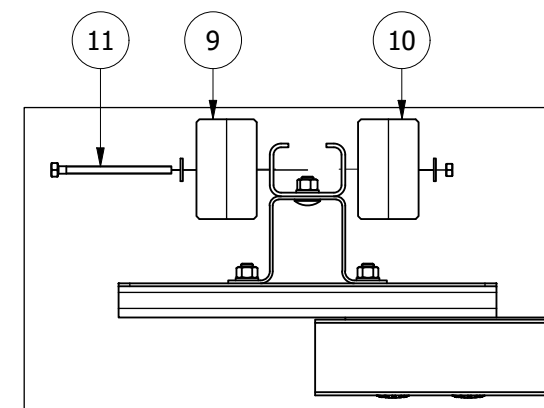
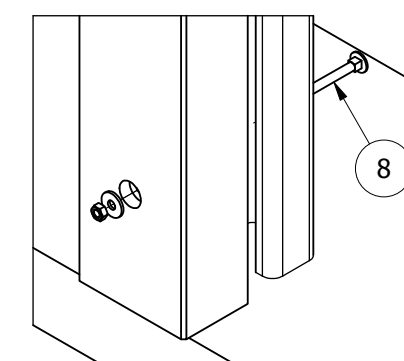


Fase "E"



Testa tonda rivolta verso lato strada

Versione a guscio doppio	
Pos.	Descrizione
9	Guscio sinistro
10	Guscio destro
11	Bullone TE M10x150



Misure espresse in mm

Coppie di serraggio:

Pos. 3 e 6 coppia compresa tra 150 e 200 Nm

I valori di coppia devono essere verificati con chiave dinamometrica sottoposta a taratura
I bulloni Pos. 6 sono preassemblati in stabilimento, rimuovere i dadi per procedere all'installazione

Elenco componenti	
Pos.	Descrizione
1	Montante a C
2	Distanziatore
3	Bulloni TT ovale sottotesta M16x30
4	Piastra di continuità
5	Fascia di protezione
6	Bulloni TTQST M16x125
7	Monoguscio di rivestimento
8	Bulloni TTQST M10x100



MARGARITELLI
ROAD SAFETY

Disegno IM 002-01	Data emissione 26/06/2003
Revisione 07	Data revisione 20/06/2022

Oggetto: Barriera stradale di sicurezza Classe H2 Bordo Laterale H2BL-01
Certificato di Costanza della Prestazione CE n° 0497/CPR/3154
Istruzioni sintetiche di montaggio