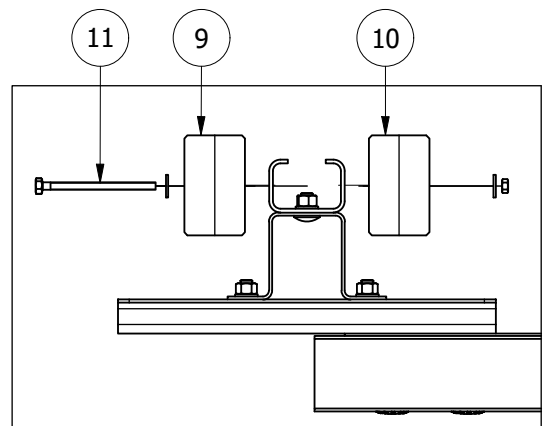


Testa tonda rivolta verso lato strada

Versione a guscio doppio	
Pos.	Descrizione
9	Guscio sinistro
10	Guscio destro
11	Bullone TE M10x150



Misure espresse in mm

Coppie di serraggio:

Pos. 3 coppia compresa tra 120 e 130 Nm

Pos. 6 coppia compresa tra 150 e 200 Nm

I valori di coppia devono essere verificati con chiave dinamometrica sottoposta a taratura

I bulloni Pos. 6 sono preassemblati in stabilimento, rimuovere i dadi per procedere all'installazione

Elenco componenti	
Pos.	Descrizione
1	Montante a C
2	Distanziatore
3	Bulloni TT ovale sottotesta M16x30
4	Piastra di continuità
5	Fascia di protezione
6	Bulloni TTQST M16x125
7	Monoguscio di rivestimento
8	Bulloni TTQST M10x100



MARGARITELLI
ROAD SAFETY

Disegno IM 023-01	Data emissione 01/04/2008
Revisione 06	Data revisione 20/05/2022

Oggetto: Barriera stradale di sicurezza Classe H1 Bordo Laterale H1BL-01
Certificato di Costanza della Prestazione CE n° 0497/CPR/3152
Istruzioni sintetiche di montaggio