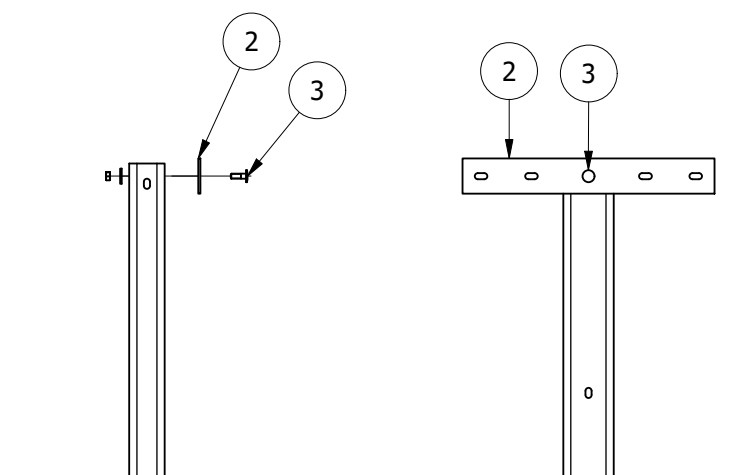
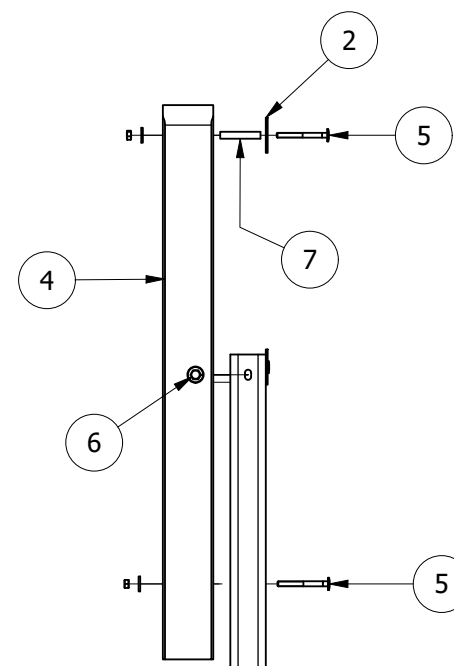


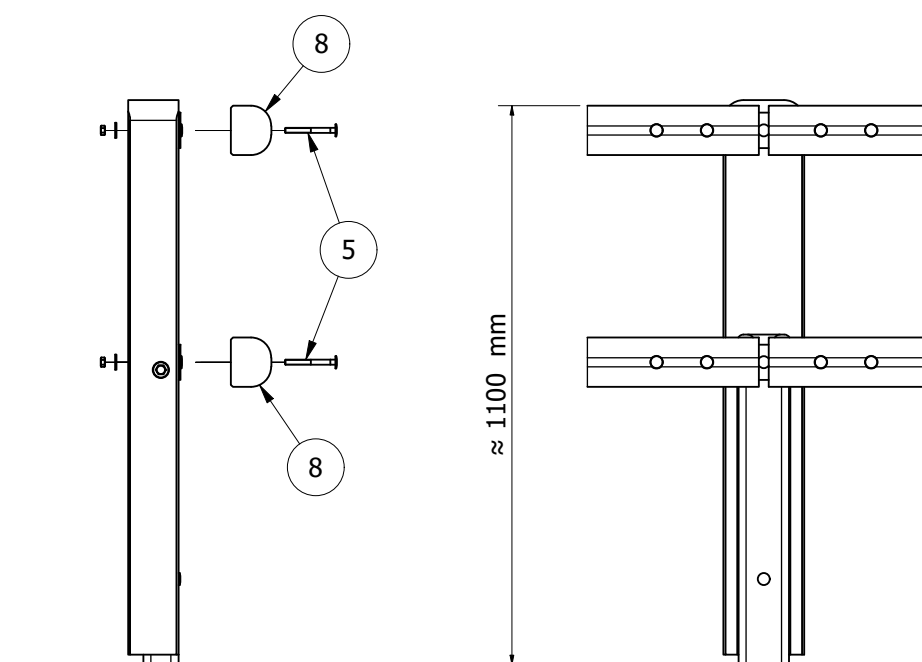
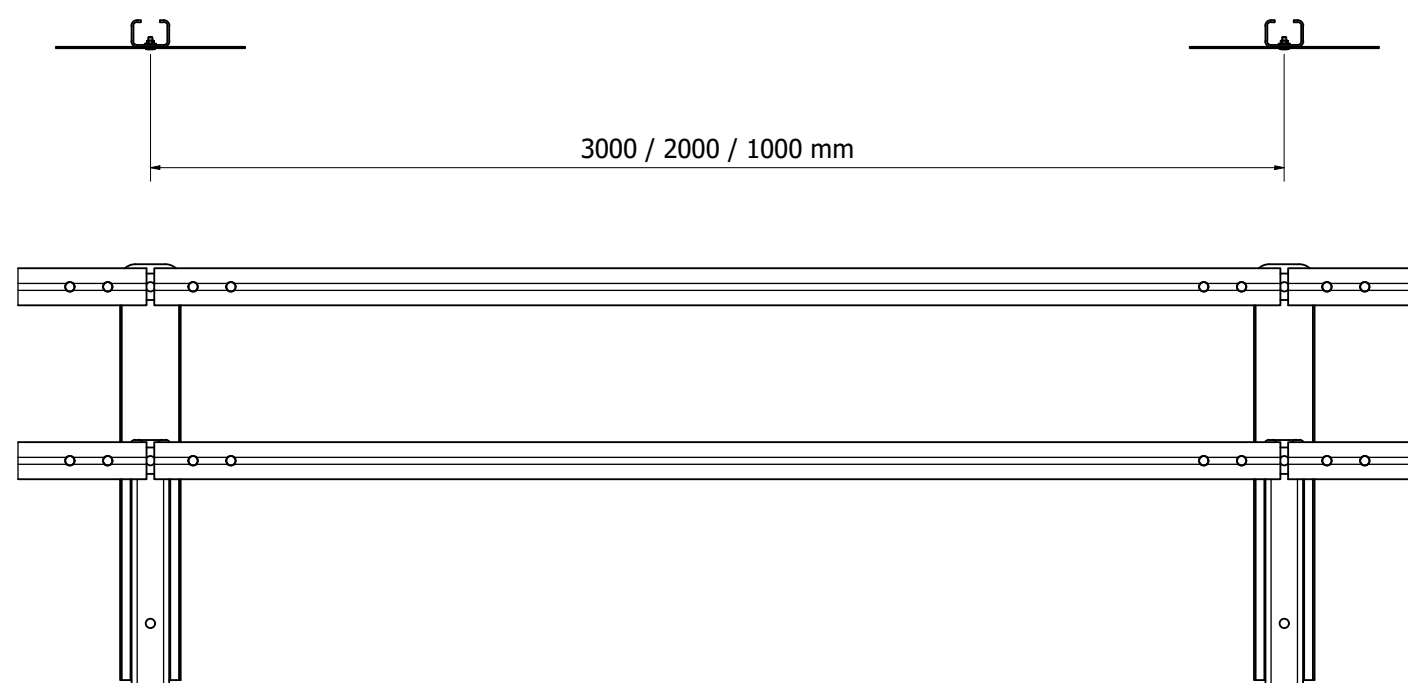
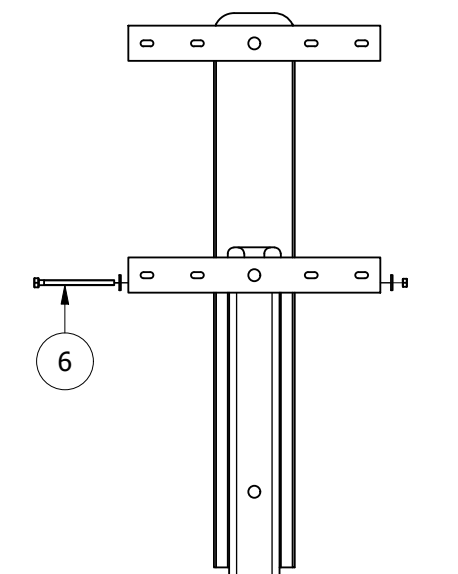
Fase "A"



Fase "B"

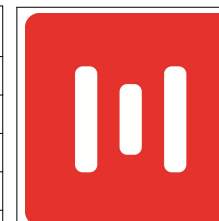


Fase "C"



Fase "D"

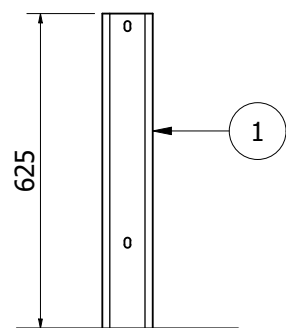
Elenco componenti	
Pos.	Descrizione
1	Montante metallico
2	Piastra di continuit�
3	Bullone TTQST M10x40
4	Guscio di rivestimento
5	Bullone TTQST M10x100
6	Bullone TE M10x150
7	Tubo 14x80
8	Corrente longitudinale



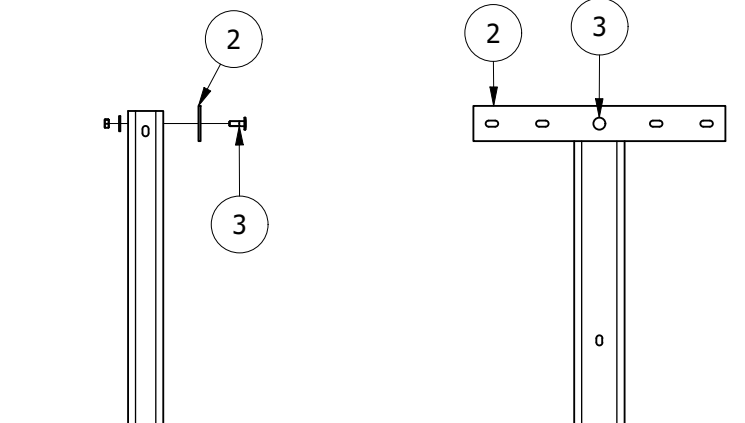
**MARGARITELLI**  
**ROAD SAFETY**

Disegno BPC-01-2C IM 032	Data emissione 12/07/2022
Revisione 00	Data revisione --/--/----

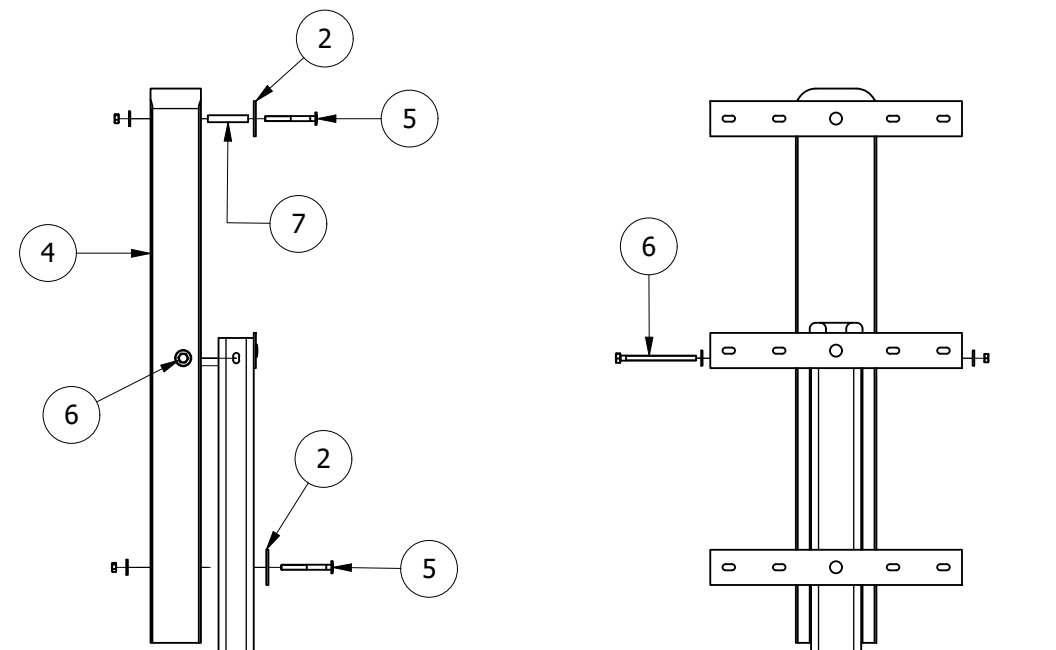
Oggetto: Barriera di Protezione per Pista Ciclabile - modello BPC-01  
Versione a due correnti orizzontali - interasse 3/2/1 metri  
Istruzioni sintetiche di montaggio



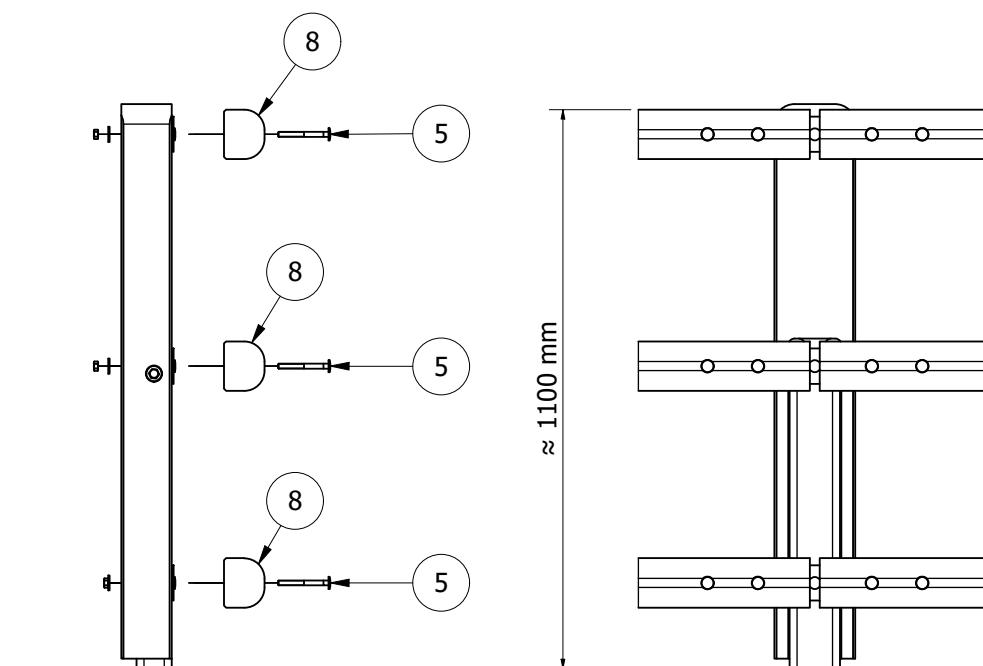
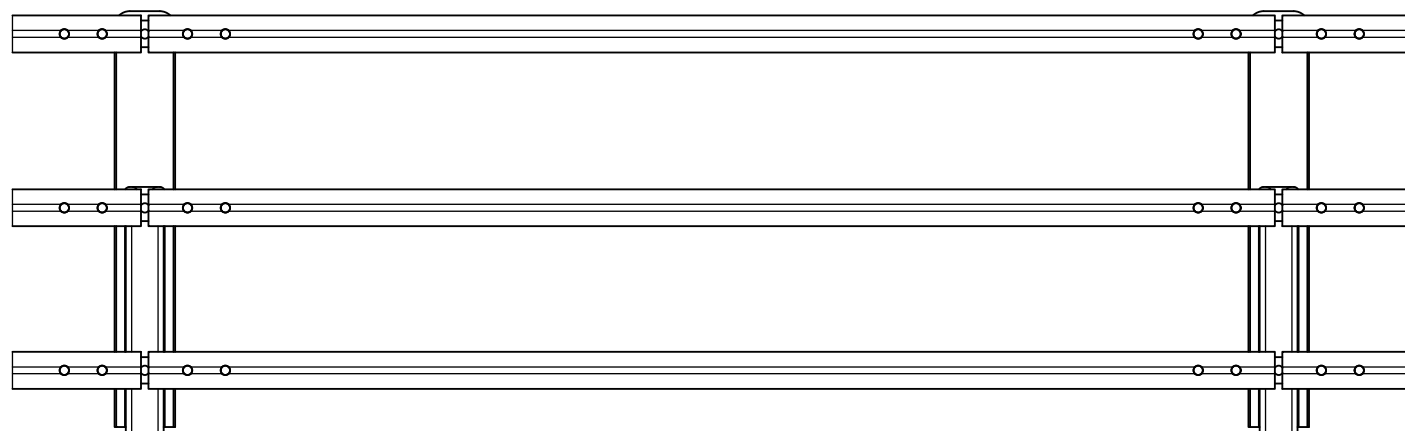
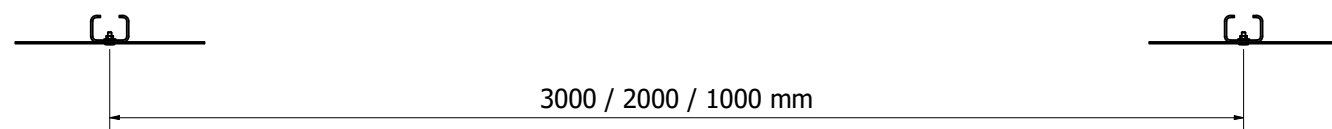
Fase "A"



Fase "B"



Fase "C"



Fase "D"

Elenco componenti

Pos.	Descrizione
1	Montante metallico
2	Piastra di continuit�
3	Bullone TTQST M10x40
4	Guscio di rivestimento
5	Bullone TTQST M10x100
6	Bullone TE M10x150
7	Tubo 14x80
8	Corrente longitudinale



**MARGARITELLI**  
**ROAD SAFETY**

Disegno  
BPC-01-3C IM 032

Data emissione  
12/07/2022

Revisione  
00

Data revisione  
--/--/----

Oggetto: Barriera di Protezione per Pista Ciclabile - modello BPC-01  
Versione a tre correnti orizzontali - interasse 3/2/1 metri  
Istruzioni sintetiche di montaggio